

جمهوری اسلامی ایران
سازمان مدیریت و برنامه‌ریزی کشور

راهنمای طراحی و ضوابط اجرایی بهسازی ساختمان‌های بتنی موجود با استفاده از مصالح تقویتی FRP

نشریه شماره ۳۴۵

معاونت امور فنی

دفتر امور فنی، تدوین معیارها و

کاهش خطرپذیری ناشی از زلزله



بسمه تعالی

ریاست جمهوری
سازمان مدیریت و برنامه‌ریزی کشور
رییس سازمان

شماره:	۱۰۰/۷۷۹۳۹
تاریخ:	۱۳۸۵/۵/۹
بخشنامه به دستگاه‌های اجرایی، مهندسان مشاور و پیمانکاران	
موضوع:	
راهنمای طراحی و ضوابط اجرایی تقویت ساختمان‌های بتنی موجود با استفاده از الیاف تقویتی FRP	
<p>به استناد آیین‌نامه استانداردهای اجرایی طرح‌های عمرانی، موضوع ماده (۲۳) قانون برنامه و بودجه و در چارچوب نظام فنی و اجرایی طرح‌های عمرانی کشور مصوبه شماره ۲۴۵۲۵/ت/۱۴۸۹۸ هجری مورخ ۱۳۷۵/۴/۴ هیات محترم وزیران، به پیوست نشریه شماره ۳۴۵ دفتر امور فنی، تدوین معیارها و کاهش خطرپذیری ناشی از زلزله این سازمان، با عنوان «راهنمای طراحی و ضوابط اجرایی تقویت ساختمان‌های بتنی موجود با استفاده از الیاف تقویتی FRP» از نوع گروه سوم، ابلاغ می‌شود.</p> <p>دستگاه‌های اجرایی، مهندسان مشاور، پیمانکاران و عوامل دیگر می‌توانند از این نشریه به عنوان راهنما استفاده کنند و در صورتی که روش‌ها، دستورالعمل‌ها و راهنماهای بهتری در اختیار داشته باشند، جایگزین کنند.</p> <p>عوامل یاد شده باید نسخه‌ای از دستورالعمل‌ها، روش‌ها و یا راهنماهای جایگزین را برای دفتر امور فنی، تدوین معیارها و کاهش خطرپذیری ناشی از زلزله این سازمان، ارسال دارند.</p>	
<p>فرهاد رهبر معاون رییس جمهور و رییس سازمان</p>	

اصلاح مدارک فنی

خواننده گرامی :

دفتر امور فنی، تدوین معیارها و کاهش خطرپذیری ناشی از زلزله سازمان مدیریت و برنامه‌ریزی کشور با استفاده از نظر کارشناسان برجسته مبادرت به تهیه این اثر نموده و آن را برای استفاده جامعه مهندسی کشور در اختیار قرار داده است. این دفتر معتقد است که با وجود تلاش فراوان، این اثر مصون از ایرادهایی نظیر غلط‌های مفهومی، فنی، ابهام، ابهام و اشکالات موضوعی نیست.

از این رو، این دفتر صمیمانه از شما خواننده گرامی تقاضا دارد در صورت مشاهده هرگونه ایراد و اشکال فنی مراتب را به صورت زیر گزارش فرمایید :

- ۱- شماره بند و صفحه موضوع مورد نظر را مشخص کنید.
- ۲- ایراد مورد نظر را بصورت خلاصه بیان دارید.
- ۳- در صورت امکان متن اصلاح شده را برای جایگزینی ارسال نمایید.
- ۴- نشانی خود را برای تماس احتمالی ذکر فرمایید.

کارشناسان این دفتر نظرهای دریافتی را به‌دقت مطالعه نموده و اقدام لازم را معمول خواهند داشت. پیشاپیش از همکاری و دقت نظر شما همکار ارجمند قدردانی می‌شود.

نشانی برای مکاتبه :

تهران، خیابان ملاصدرا، خیابان شیخ بهایی، کوچه لادن، سازمان مدیریت و برنامه‌ریزی کشور، دفتر امور فنی، تدوین معیارها و کاهش خطرپذیری ناشی از زلزله، صندوق پستی ۱۹۹۱۷۴۵۴۸۱ Web: http://tec.mporg.ir E-mail: tsb.dta@mporg.ir

پیشگفتار

استفاده از کامپوزیت‌های با زمینه پلیمری در بهسازی سازه‌های بتن آرمه طی سالیان اخیر از رشد قابل توجهی برخوردار بوده است که دلیل اصلی آن نیاز به افزایش عمر بهره‌برداری و ارتقای اساسی زیرساخت‌ها در تمامی نقاط دنیا می‌باشد. از ویژگی‌های اصلی کامپوزیت‌های پلیمری می‌توان مقاومت مناسب در برابر خوردگی، سادگی اجرا در محل نصب و سبکی آنها را برشمرد. عامل دیگر در گسترش کاربری مصالح FRP کاهش قیمت این مصالح می‌باشد. شاید یک دهه قبل استفاده از کامپوزیت‌های FRP روشی لوکس و گران‌قیمتی به نظر می‌رسید ولی اکنون قیمت این مصالح به مراتب تنزل نموده است. در گذشته‌ای نه‌چندان دور مدارک فنی بسیار محدودی در این رابطه وجود داشت، لیکن امروزه تعداد قابل توجهی از مقالات علمی نشریات و کنفرانس‌های مربوط به بحث کاربرد این مصالح در مقاوم سازی اختصاص دارد. این رشد فزاینده شاهد رویکرد و اهمیت این فناوری نو می‌باشد که به دنبال گسترش نیاز و توجه به تقویت با استفاده از مصالح کامپوزیت و به منظور کاربردی نمودن دانش فنی، روش‌های طراحی نیز تدوین گردیدند تا در بخش حرفه مورد استفاده قرار گیرند. تبیین روش‌های تحلیل و در نظر گرفتن ضرایب ایمنی در طراحی با ملاحظات اقتصادی منجر به تدوین دستورالعمل‌ها و آیین‌نامه‌های محاسباتی و اجرایی شدند که از آن جمله می‌توان به آیین‌نامه‌های ISIS کانادا، fib اروپا و ACI 440R ایالات متحده اشاره نمود.

با توجه به رشد کاربرد مصالح تقویتی FRP در کشور و تقاضا برای استفاده از این فناوری به منظور مقاوم‌سازی ساختمان‌های بتن آرمه اقدام به تهیه این راهنما گردید که درباره آن توضیحات زیر ارائه می‌شود.

- در گستره راهنما، محدودیت‌ها و شرایط استفاده از آن اشاره شده است.
 - مراجع مورد استفاده در تهیه راهنما به همراه نشانی برای اخذ اطلاعات بیشتر در فهرست مراجع درج گردیده است.
 - نمونه مثال‌های حل شده که دربردارنده مراحل طراحی باشد در پیوست راهنما موجود می‌باشد.
 - به منظور آشنایی بیشتر کاربران با نحوه ارائه طرح‌های تقویتی و جزییات اجرایی آنها اقدام به تهیه نمونه نقشه‌ها و جزییات اجرایی شده که به پیوست راهنما ضمیمه است.
 - واژه‌های به کار رفته در این دستورالعمل تا حد امکان مطابق با واژه نامه پیوست آیین نامه بتن ایران "آبا" می‌باشد.
 - در تدوین این مجموعه سازگاری روابط و ضرایب جزیی ایمنی طراحی با آیین نامه بتن ایران مورد نظر بوده است.
- کار تدوین راهنما طی قراردادی با دانشگاه صنعتی امیرکبیر به گروهی از کارشناسان منتخب با مسئولیت آقای دکتر محمد زمان کبیر به عنوان مجری ارجاع شد. گروه کارشناسی با گردآوری و بررسی ادبیات فنی موجود جهانی و همچنین دستاوردهای اخیر تحقیقاتی و در نظر گرفتن شرایط اجرایی و محلی مبادرت به تدوین راهنما نمود. همراه با گروه کارشناسی در مراحل مختلف و به تناسب پیشرفت کار از نظرات دیگر کارشناسان آگاه برای داوری، ارزیابی و اظهار نظر بر کارهای انجام شده نیز بهره‌مندی شد. هرچند سعی شده است که مجموعه تهیه شده بدون ایراد فنی و در تطابق با سایر مراجع طراحی در کشور باشد، با این وجود ارسال مواردی که لازم است در تجدید نظرهای آتی مورد توجه قرار گیرد موجب پیشرفت و ارتقای مدارک فنی در کشور خواهد بود.

اعضای گروه تدوین

(به ترتیب حروف الفبا)

-
-
-
-
-
-

گروه اظهار نظر کننده و داوران

-
-
-
-
-
-
-
-

معاونت امور فنی علاوه بر گروه‌های کارشناسی تدوین و داوری مشروح فوق از سرکار خانم مهندس پورسید، مدیرکل، و نیز آقایان مهندس علیرضا دولتشاهی، مهندس علی تبار و مهندس میر محمود ظفری همکاران دفتر امور فنی تدوین معیارها و کاهش خطرپذیری ناشی از زلزله که در امور پشتیبانی و نظارتی پروژه در راستای اهداف دفتر تلاش داشتند و آقای مهندس حمیدرضا خاشعی کارشناس آن دفتر که عهده‌دار هدایت تدوین و آماده‌سازی نهایی نشریه بود تشکر می‌نماید.

امید است تا ضوابط مربوط به سایر کاربردهای مصالح FRP در صنعت ساختمان نیز به تدریج تهیه شود.

حبیب امین فر
معاون امور فنی
پاییز ۱۳۸۵

فهرست

بخش اول - کلیات، مصالح و توصیه‌های اجرایی

فصل اول - کلیات

۱۵	۱-۱ مقدمه
۱۵	۲-۱ گستره
۱۷	۳-۱ کاربرد و شرایط استفاده
۱۹	۴-۱ تعاریف و اختصارات
۲۳	۵-۱ تاریخچه
۲۴	۶-۱ پوشش‌های FRP متعارف

فصل دوم - مصالح

۲۷	۱-۲ گستره
۲۷	۲-۲ مواد تشکیل دهنده
۲۸	۳-۲ خصوصیات فیزیکی
۳۰	۴-۲ خصوصیات مکانیکی
۳۱	۵-۲ رفتار وابسته به زمان
۳۲	۶-۲ پایایی
۳۲	۷-۲ کنترل کیفی سیستم FRP

فصل سوم - بارگیری، انبارش و جابجایی

۳۳	۱-۳ کلیات
۳۳	۲-۳ بارگیری
۳۳	۳-۳ انبارش
۳۴	۴-۳ جابجایی

فصل چهارم - نصب

۳۷	۱-۴ کلیات
۳۷	۲-۴ تعاریف
۳۸	۳-۴ تایید مصالح FRP
۳۹	۴-۴ صلاحیت پیمانکار
۳۹	۵-۴ ملاحظات مربوط به درجه حرارت، رطوبت هوا و نمناکی سطوح
۴۰	۶-۴ ابزار و ملزومات
۴۰	۷-۴ ترمیم بتن و آماده‌سازی زیرکار
۴۲	۸-۴ اختلاط رزین‌ها
۴۲	۹-۴ کاربرد مواد ترکیبی
۴۴	۱۰-۴ امتداد و جهت FRP
۴۴	۱۱-۴ لایه‌های چندگانه و طول همپوشانی
۴۵	۱۲-۴ عمل‌آوری رزین
۴۵	۱۳-۴ حفاظت موقت

فصل پنجم - بازرسی، ارزیابی و پذیرش

۴۷	۱-۵ کلیات
۴۷	۲-۵ بازرسی
۴۸	۳-۵ ارزیابی و پذیرش

فصل ششم - تعمیر و نگهداری

۵۱	۱-۶ کلیات
۵۱	۲-۶ بازرسی و ارزیابی
۵۱	۳-۶ پایش و بازرسی دراز مدت
۵۳	۴-۶ تعمیر سیستم مقاوم‌سازی
۵۴	۵-۶ تعمیر سطوح پوشش داده شده

بخش دوم - ضوابط تحلیل و طراحی

۵۷	علائم اختصاری
	فصل هفتم - ملاحظات کلی طراحی
۶۱	۱-۷ گستره
۶۱	۲-۷ اصول طراحی
۶۲	۳-۷ محدودیت‌های مقاوم‌سازی
۶۳	۴-۷ انتخاب نوع سیستم FRP

فصل هشتم - تقویت خمشی

۶۷	۱-۸ کلیات
۶۷	۲-۸ کاربرد
۶۸	۳-۸ ضرایب ایمنی جزئی
۶۸	۴-۸ حالات گسیختگی خمشی
۶۹	۵-۸ کرنش در مصالح FRP
۶۹	۶-۸ تنش در مصالح FRP
۶۹	۷-۸ مقاومت نهایی تیرهای مستطیلی
۷۰	۸-۸ مقاومت نهایی تیرهای مستطیلی دارای فولاد فشاری
۷۱	۹-۸ مقاومت نهایی تیرهای T شکل

فصل نهم - تقویت برشی و تقویت پیچشی

۷۳	۱-۹ کلیات
۷۳	۲-۹ ضرایب جزئی ایمنی
۷۳	۳-۹ تقویت برشی
۷۶	۴-۹ محدودیت‌های تقویت برشی
۷۶	۵-۹ تقویت پیچشی

فصل دهم - تقویت اعضای فشاری

۷۹	۱-۱۰ کلیات
----	------------

۷۹	۲-۱۰ ستون‌های گرد کوتاه تحت فشار خالص
۸۱	۳-۱۰ ستون‌های مستطیلی کوتاه تحت فشار خالص
۸۲	۴-۱۰ تقویت برشی برای اعضای فشاری
۸۳	۵-۱۰ محدودیت‌های مقاوم‌سازی برای ظرفیت بار محوری

فصل یازدهم - جزییات تقویتی و طول گیرایی

۸۵	۱-۱۱ کلیات
۸۵	۲-۱۱ اتصال و جدایش
۸۷	۳-۱۱ طول گیرایی
۸۹	پیوست الف - ویژگی‌های الیاف کربن، شیشه و آرامید
۹۱	پیوست ب - فهرست روشهای آزمایش‌های استاندارد
۹۳	پیوست پ - راهنمای طراحی
۱۰۵	پیوست ت - نمونه نقشه‌های اجرایی
۱۱۹	فهرست مراجع
۱۲۳	واژه‌نامه
۱۲۵	نمایه
	فهرست نشریات
	خلاصه انگلیسی

بخش اول

کلیات، مصالح و توصیه‌های اجرایی

فصل اول

کلیات

۱-۱ مقدمه

بطور کلی مقاوم‌سازی سازه‌های بتنی موجود یا مرمت آنها به منظور تحمل بارهای مضاعف طراحی، بهبود نارسایی‌های ناشی از فرسایش، افزایش شکل‌پذیری سازه یا سایر موارد با استفاده از مصالح مناسب و شیوه‌های اجرایی صحیح بطور متعارف انجام می‌گردد. استفاده از صفحات فولادی به صورت پوشش خارجی، غلاف‌های بتنی یا فولادی و پس کشیدگی خارجی، تعدادی از روش‌های متعارف موجود می‌باشند.

استفاده از مواد مرکب ساخته شده از الیاف در محیط رزین پلیمری به عنوان پلیمرهای مسلح شده با الیاف Fiber Reinforced Polymers (FRP)، به عنوان یک ضرورت در جایگزینی مصالح سنتی و شیوه‌های موجود معرفی شده است. سیستم FRP بدین صورت تعریف می‌شود که الیاف و رزین‌ها برای ساخت چند لایه مرکب مورد استفاده قرار می‌گیرند، به نحوی که رزین‌های مصرفی به منظور چسباندن چند لایه مرکب به سطح بتن زیرین و پوشش‌ها به منظور محافظت مصالح ترکیب شده استفاده می‌شوند. پوشش‌های معمول که به منظور زیبایی ظاهری مورد استفاده قرار می‌گیرند به عنوان قسمتی از سیستم FRP در نظر گرفته نمی‌شوند.

مصالح FRP، سبک، مقاوم در برابر خوردگی و دارای مقاومت کششی بالا می‌باشند. این مصالح به شکل‌های مختلف و در گستره‌ای از انواع ورقه‌های چند لایه کارخانه‌ای گرفته تا ورقه‌های خشک قابل پیچش روی اشکال مختلف سازه‌ای قبل از اضافه کردن رزین، قابل دسترس می‌باشند. در اغلب موارد سیستم‌های FRP که به صورت پروفیل‌های نسبتاً نازک عمل‌آوری شده، در اجرا مطلوب می‌باشند. بخصوص در مواقعی که ظاهر کار تمام شده یا امکان دسترسی مدنظر باشد.

گرایش روز افزون به استفاده از سیستم‌های FRP برای مقاوم‌سازی یا مرمت سازه‌ها دلایل گوناگون دارد. اگر چه الیاف و رزین‌های مورد استفاده در سیستم‌های FRP نسبت به دیگر مصالح متعارف مانند بتن و فولاد گرانتر هستند، لیکن اغلب هزینه‌های مربوط به دستمزد و تجهیزات نصب سیستم‌های FRP ارزانتر می‌باشند. این سیستم‌ها همچنین می‌توانند در سطوحی با دسترسی‌های محدود یا جاهایی که اجرای شیوه‌های متعارف با مشکلاتی مواجه هستند، مورد استفاده قرار گیرند.

این دستورالعمل براساس اطلاعات بدست آمده از تحقیقات تجربی دنیا، کارهای تحلیلی و کاربردهای میدانی سیستم‌های مقاوم‌سازی با FRP تهیه شده است. توصیه‌های ارائه شده در این دستورالعمل به صورت محتاطانه مطرح شده است.

۱-۲ گستره

این دستورالعمل برای انتخاب، طراحی و نصب سیستم‌های FRP روی وجوه بیرونی سازه‌های بتنی به منظور مقاوم‌سازی آنها تهیه شده است. اطلاعات مربوط به ویژگی‌های مصالح، روش نصب، کنترل کیفی، و نگهداری از سیستم‌های FRP به عنوان مسلح کننده بیرونی ارائه می‌شود. این اطلاعات می‌تواند برای انتخاب سیستم FRP به منظور افزایش مقاومت و سختی تیرهای بتن مسلح یا افزایش شکل‌پذیری ستون‌ها و دیگر کاربردهای لازم مورد استفاده قرار گیرد.

گرچه در اغلب موارد مراحل طراحی مبسوط و روشن می باشد، لیکن در تدوین این دستورالعمل دیدگاه محتاطانه مورد استفاده قرار گرفته است. با گذشت زمان و کسب تجربیات بیشتر از عملکرد این سیستم ها، روش های طراحی به واقعیت نزدیکتر می شود. دوام و عملکرد دراز مدت مصالح FRP نیازمند به تحقیقات بیشتر می باشد که این تحقیقات در حال انجام بوده و ادامه دارد. در حال حاضر داده های میدانی دراز مدت در دسترس نیست و هنوز مشکل است تا بتوان از عمر سیستم های مقاوم کننده FRP برآورد دقیقی ارائه نمود. در این دستورالعمل اثرات محیطی و دوام دراز مدت، به صورت اعمال ضرائب کاهش در شرایط محیطی گوناگون ملحوظ می شود. آثار ناشی از خستگی درازمدت و خزش، با محدودیت های تنش مورد توجه قرار گرفته است. این عوامل و محدودیت ها در جهت احتیاط و ایمنی در نظر گرفته می شوند. اگر چه با پیشرفت تحقیقات، عوامل فوق برای تطابق بهتر با شرایط محیطی مشخص و بارگذاری تصحیح می شود، لیکن اثرات توام شرایط محیطی و بارگذاری نیاز به مطالعه بیشتری دارد. در جایی که اجرای سیستم FRP تحت اثر شرایط همزمان و شدید محیطی و تنش قرار می گیرد، باید ملاحظات ویژه ای در نظر گرفته شود.

معمولاً عوامل مربوط به دوام درازمدت سیستم FRP روی مدول الاستیسیته کششی مصالح استفاده شده در طراحی تأثیری ندارد. بطور کلی می توان اظهار داشت که مدول الاستیسیته کششی مصالح FRP تحت تأثیر شرایط محیطی قرار نمی گیرد. هر چند ممکن است برای الیاف، رزین، یا ترکیب الیاف با رزین خاصی مسئله فوق صادق نباشد، اما این دستورالعمل چنین مصالح استثنائی را در نظر نمی گیرد. بحث های زیادی راجع به پیوستگی سیستم FRP به سطح بتن باقی است که نیاز به تحقیق بیشتری دارد. برای مقاوم سازی برشی و خمشی اعضای بتنی، دامنه تغییرات مختلفی مربوط به حالت گسیختگی ناشی از جدایش از بتن وجود دارد که می تواند مقاومت عضو تقویت شده با FRP را تحت تأثیر قرار دهد. هر چند حالت های گسیختگی ناشی از جدایش شناسایی شده است، لیکن به روش های دقیق تری به منظور پیش بینی این گسیختگی ها نیاز است. در طی مراحل طراحی، محدودیت های لازم در مورد میزان کرنش در مصالح FRP (و همچنین تراز تنش) به منظور کنترل حالت های گسیختگی ناشی از جدایش و در جهت ضریب اطمینان اعمال می شود. بدیهی است در آینده با توسعه روش های طراحی، پیش بینی های دقیق تری برای حالت های گسیختگی ارائه خواهد شد. این دستورالعمل راهنمایی برای جزئیات مناسب و نصب سیستم FRP به منظور جلوگیری از انواع حالت های مختلف گسیختگی را ارائه می نماید. مراحل مربوط به انجام آماده سازی سطوح و پرداخت نهائی سیستم FRP در رسیدن به استحکام پیش بینی شده مهم می باشد. تحقیقاتی بر روی روش های مختلف نصب سیستم های FRP به صورت مکانیکی یا طرق مشابه انجام شده است. با این وجود روش های نصب این سیستم ها بخاطر تردی و طبیعت غیرایزوتروپ بودن مصالح پیچیده بوده و باید به خوبی شناسایی شوند.

معادلات طراحی ارائه شده در این دستورالعمل براساس نتایج تحقیقات روی ابعاد متعارف و اعضای متناسب منشوری می باشد، درحالی که سیستم های FRP بر روی سایر اعضا غیر منشوری نیز عملکردی موثر دارند. این دستورالعمل فقط شامل سیستم های مقاوم سازی با FRP که به عنوان تقویت های اضافی کششی مطرح می شوند، می باشد. در حال حاضر از این سیستم ها به عنوان تقویت های فشاری توصیه نمی گردد. اگر چه مصالح FRP می توانند تنش های فشاری را تحمل کنند، لیکن مسائل مختلفی پیرامون استفاده از FRP برای تحمل فشار وجود دارد. امکان بروز پدیده کماتش موضعی الیاف در محلی که در رزین حباب وجود داشته باشد و یا ساختار لایه ای به خوبی به سطح بتن چسبانیده و مهار نشده باشد، وجود دارد. لذا از مقاومت فشاری مصالح FRP صرف نظر می شود. این دستورالعمل به ساخت، کنترل کیفی و موضوعات مربوط به نگهداری مصالح FRP در این مورد اشاره ای نداشته و لذا استفاده از مصالح FRP به عنوان مقاوم سازی در برابر نیروهای فشاری توصیه نمی گردد.

این دستورالعمل شامل ضوابط بهسازی اجزاء با مصالح بنایی با استفاده از FRP نمی شود. هر چند نتایج تحقیقات نشان دهنده آنست که این سیستم ها برای موارد فوق نیز قابل تعمیم می باشند. در هر حال بکارگیری این سیستم ها برای بهسازی سازه های بنایی ضوابط خاص دیگری را طلب می نماید.

در مورد سازوکار اجرایی این سیستم ها به منظور تقویت و بهسازی لرزه ای ساختمان های بتنی، در صورت وجود واحد های طرح و ساخت حائز صلاحیت، استفاده از این واحدها توصیه می شود.

۳-۱ کاربرد و شرایط استفاده

سیستم های FRP می توانند به منظور بازسازی یا حفظ استحکام یک عضو سازه ای فرسوده، مرمت یا مقاوم سازی عضو سازه ای سالم به منظور تحمل بارهای افزایش یافته به سبب تغییر در کاربری سازه و یا جبران خطاهای طراحی و اجرا بکار روند. مهندس مشاور قبل از انتخاب نوع سیستم FRP باید ارزیابی نماید که آیا یک سیستم FRP روش مناسبی برای مقاوم سازی مسئله مورد نظر می باشد یا خیر؟

برای استفاده از سیستم FRP در پروژه های خاص، لازم است وضعیت موجود سازه از قبیل ظرفیت باربری، شناسایی نقایص و عوامل آن و شرایط سطوح بتن ارزیابی شود. ارزیابی کمی می تواند شامل بازرسی دقیق میدانی و اخذ اطلاعات لازم، مروری بر مدارک طراحی موجود سازه اجرا شده (چون ساخت) و تحلیل سازه باشد. مدارک و نقشه های موجود برای سازه شامل مشخصات پروژه، نقشه های طراحی اولیه، نقشه های چون ساخت، گزارش آزمایش های میدانی، مدارک مربوط به تعمیرات و مرمت های حین بهره برداری و مدارک مربوط به تاریخچه نگهداری باید به خوبی مطالعه شود. مهندس مشاور باید بررسی ها و برداشت های لازم سازه موجود را مطابق دستورالعمل های موجود یا سایر مدارک معتبر و مستند هدایت کند. مقاومت کششی بتن در سطح عضو مورد نظر جایی که سیستم FRP روی آن نصب می شود، باید با آزمایش کشش سطحی کنترل شود. بررسی های میدانی دست کم باید شامل موارد زیر باشد.

- ابعاد موجود اعضای سازه ای
 - موقعیت، اندازه و عامل ایجاد ترک و خردشدگی
 - موقعیت و میزان خوردگی میلگردهای فولادی
 - نوع، مقدار و موقعیت آرماتورهای موجود
 - مقاومت فشاری درجای بتن
 - سلامت بتن، بخصوص بتن پوششی، در سطوحی که سیستم FRP به بتن چسبانیده می شود.
- لازم است مهندس مشاور مطالعه ای در زمینه ادبیات فنی سیستم موجود نموده و مصالح مختلف موجود FRP را بررسی نماید تا از انتخاب نوع FRP و پوشش های محافظت کننده به منظور کاربری مناسب اطمینان حاصل شود.

۱-۳-۱ محدودیت‌های مقاوم‌سازی

توصیه می‌شود که افزایش ظرفیت باربری عضو تقویت شده با سیستم FRP محدود شود، به این صورت که کاهش یا از بین رفتن سیستم FRP نباید باعث گسیختگی عضو تحت اثر بارهای ثقیلی شود.

۱-۳-۲ ایمنی و دوام در برابر آتش

لازم است ایمنی سازه‌های تقویت شده با FRP در برابر آتش سوزی مورد بررسی قرار گیرد. نرخ گسترش دود و شعله باید مطابق با الزامات ASTM E84 محاسبه شود. پوشش‌های مناسب به منظور محدود کردن گسترش شعله و دود باید استفاده شوند. از آنجایی که اغلب مصالح پلیمری مقاومت حرارتی پایینی دارند، در طراحی در برابر آتش از مقاومت سیستم‌های FRP صرف‌نظر می‌شود و در این موارد لازم است اعضای سازه‌ای بدون در نظر گرفتن سیستم FRP مقاومت کافی در برابر بارهای وارده حین آتش سوزی را داشته باشند. مقاومت یک عضو بتنی تقویت شده با سیستم FRP در برابر آتش با استفاده از رزین‌های مخصوص یا پوشش‌های ضد حریق افزایش می‌یابد.

۱-۳-۳ حداکثر دمای بهره برداری

خواص فیزیکی و مکانیکی اجزای رزین FRP در دمای بالاتر از حدی موسوم به دمای گذار شیشه‌ای، T_g ، تنزل می‌یابد. T_g نقطه حدی دمای رزین می‌باشد، که بالاتر از آن دما، رزین از حالت سخت بودن و شکنندگی، تغییر حالت داده، نرم شده و به صورت پلاستیک تبدیل می‌شود. این مسئله باعث کاهش خواص ساختار لایه‌ای می‌گردد. برای هر سیستم FRP، T_g مقدار منحصر به فردی است و برای مصارف متعارف ساختمانی معمولاً بین ۶۰ تا ۸۲ درجه سلسیوس تغییر می‌کند. لذا حداکثر دمای بهره برداری سیستم FRP نباید از دمای حدی T_g آن بیشتر شود. لازم است دمای T_g هر سیستم از سازنده آن اخذ و مورد بررسی قرار گیرد.

۱-۳-۴ حداقل مقاومت سطوح بتن

سیستم‌های FRP بر روی بتن سالم عمل می‌نمایند و نباید از آنها برای سازه‌هایی که دارای فولاد خورده شده یا بتن فرسوده اند استفاده نمود مگر آنکه سطوح قبلاً مطابق بخش‌های آتی که مطرح خواهند شد، تعمیر شده باشند. لازم است نواقص، فرسودگی بتن و خوردگی آرماتورها از قبل شناسایی و ارزیابی شوند. شرایط و مقاومت بتن باید به منظور محاسبه ظرفیت چسبندگی بین مصالح تعمیری و بتن با توصیه‌های ACI 503 R یا بخش ۳-۱ از راهنمای ICRI به شماره 03733 مطابقت داشته باشد. مقاومت بتن موجود عامل مهمی برای کاربری‌های چسبندگی بحرانی شامل مقاوم سازی خمشی یا برشی اعضا می‌باشد. بتن موجود باید مقاومت لازم را به منظور تحمل تنش‌های طراحی سیستم FRP از طریق چسب داشته باشد. بتن زیرکار شامل تمامی سطوح تعمیر شده و بتن اصلی باید از مقاومت کششی و برشی کافی به منظور انتقال نیرو به FRP برخوردار باشد. حداقل مقاومت کششی بتن ۱/۴ مگاپاسکال می‌باشد که با آزمایش کشش مطابق ACI 503R یا ASTM D 4541 اندازه‌گیری می‌شود. سیستم FRP نباید برای کاربری‌های چسبندگی بحرانی هنگامی که بتن دارای مقاومت فشاری کمتر از ۱۷ مگاپاسکال است، استفاده شود. استفاده از سیستم‌های FRP سبب توقف خوردگی میلگردهای در حال خورده شدن نخواهد شد. هر گاه خوردگی فولادها مشهود باشد، لازم است ضمن بررسی سیستم FRP آرماتورها و بتن تعمیر شوند.

۴-۱ تعاریف و اختصارات

تعاریف زیر بطور مشخص برای استفاده در این راهنما می‌باشد.

AFRP - پلیمرهای مسلح شده با الیاف آرامید (Aramid Fiber Reinforced Polymers)

Batch - مقدار موادی که در یک زمان و یا در یک فرآیند ممتد مخلوط می‌شوند.

Binder - اجزای یک چسب که در ابتدا به منظور تامین نیروهای مورد نیاز در اتصال دو قطعه بکار می‌روند.

Bond-Critical Application - کاربری چسبندگی بحرانی، کاربری‌هایی از سیستم FRP که برای تقویت اعضای سازه‌ای

به چسبندگی بین FRP و بتن متکی می‌باشند. تقویت خمشی و برشی تیرها و دال‌ها نمونه‌هایی از کاربری‌های چسبندگی بحرانی می‌باشند.

Catalyst - موادی که واکنش‌های شیمیایی را شتاب می‌دهند به نحوی که واکنش در شرایط ملایم پیشروی کند و خود

بوسیله واکنش هیچ تغییری نکند.

CFRP - پلیمرهای مسلح شده با الیاف کربن (Carbon Fiber Reinforced Polymers)

Composites - کامپوزیت، ترکیب دو یا تعداد بیشتر از موادی که هر چند از نظر شکل با هم تفاوت دارند ولی در کنار یکدیگر

تشکیل ترکیبی با خواص فیزیکی و مکانیکی دیگر می‌دهند.

در کامپوزیت‌ها مواد تشکیل دهنده خواص خود را حفظ می‌کنند بدینصورت که حل نمی‌شوند یا بطور کامل جذب و در یکدیگر

ترکیب نمی‌شوند و در عین حال با هم هماهنگی دارند. مواد تشکیل دهنده آنها خصوصیات فیزیکی خود را حفظ می‌کنند و مرز بین یکدیگر را نشان می‌دهند.

Concrete Substrate - بتن زیرکار، بستر بتنی، بتن موجود و یا هر ماده سیمانی که به منظور تعمیر و جایگزینی بتن بکار رود.

بتن زیرکار می‌تواند تنها شامل بتن موجود و یا مصالح تعمیراتی و یا ترکیبی از بتن موجود و مصالح تعمیراتی باشد. بتن زیرکار شامل سطوحی می‌شود که سیستم FRP در آنجا نصب می‌گردد.

Contact-Critical Application - کاربری تماس بحرانی، کاربری‌هایی از سیستم FRP که بر سطح پیوسته تماس بین

بتن و سیستم FRP متکی می‌باشند. بطور کلی کاربری تماس بحرانی عبارتست از سیستم‌های FRP که بطور کامل پیرامون مقطع را پوشانیده باشند. برای اغلب کاربری‌های تماس بحرانی، سیستم FRP به بتن می‌چسبد. محصور نمودن ستون‌ها برای بهسازی لرزه‌ای یک مثال از کاربری تماس بحرانی است.

Creep-Rupture - گسیختگی خزشی، کاهش تدریجی مقاومت کششی وابسته به زمان بواسطه بارگذاری ممتد که به

گسیختگی مقطع منجر می‌شود.

Cure of FRP Systems - عمل آوری سیستم‌های FRP، فرآیندی که باعث تغییرات برگشتناپذیر در خواص رزین‌های

گرماسخت بوسیله واکنش‌های شیمیایی می‌شود. معمولاً عمل آوری بوسیله افزودن عامل عمل آورنده یا آغازگر، با و یا بدون گرما و فشار انجام می‌شود. عمل آوری کامل نقطه‌ای است که رزین به خواص موردنظر رسیده باشد.

Curing Agent - عامل عمل آورنده، کاتالیزور یا عامل فعال کننده ای است که به رزین افزوده می‌شود و موجب پلیمریزاسیون

آن می‌گردد و به نام سخت کننده یا آغازگر نیز نامیده می‌شود.

- Debonding** - ورامدن، جدایش، به جدایش بین دو مرز (فاز) سطوح و مواد چسبیده شده گفته می‌شود.
- Degradation** - به کاهش کیفی خواص مکانیکی مصالح گفته می‌شود.
- Delamination** - جدایش لایه‌ای، جدایش لایه‌شده‌گی، جدایش در امتداد صفحه موازی با سطح مانند جدا شدن لایه‌های FRP از یکدیگر.
- Development Length, FRP** - فاصله مورد نیاز منطقه اتصال به منظور انتقال تنش‌ها از بتن به FRP به طوری که مقاومت سیستم FRP مورد استفاده قرار گیرد. طول مورد نیاز تابعی از مقاومت بتن و سختی FRP می‌باشد.
- Durability, FRP** - پایداری FRP، به توانایی مصالح FRP برای مقاومت در برابر عوامل محیطی، حملات شیمیایی، خراشیدگی و سایر شرایط و موقعیت‌های کارکردی گفته می‌شود.
- E-glass** - خانواده‌ای از شیشه‌ها دارای ترکیب کلسیم آلومینا بروسیلکات با حداکثر ۲٪ آلکالی. رشته الیافی که با کاربری عمومی و به منظور مسلح نمودن پلیمرها مورد استفاده قرار می‌گیرد.
- Epoxy** - اپوکسی، پلیمرهای برگشت ناپذیر که محصول واکنش رزین‌های اپوکسی و سخت کننده آمینی می‌باشند.
- Epoxy Resin** - رزین اپوکسی، نوعی از سیستم‌های شیمیایی آلی پیوندی هستند که برای آماده سازی پوشش‌های مخصوص یا چسب‌هایی برای سطوح بتنی بکار می‌روند.
- Fabric** - آرایشی از الیاف با یکدیگر که در دو راستا کنار هم قرار گیرند. محصول می‌تواند بافته شده یا بافته نشده و وصله شده به یکدیگر باشد. ساختار فابریک شامل الیاف، راستا و روش ساخت می‌باشد، منسوج.
- Fiber** - هر رشته نخ نازک طبیعی و یا مصنوعی دارای ریشه معدنی و یا آلی است. این کلمه بطور کلی برای موادی استفاده می‌شود که طولشان حداقل صد برابر قطرشان باشد.
- Fiber, Aramid** - الیاف آرامید، رشته الیاف آلی که از پلی آمید در ساختار حلقوی آروماتیک جانشین مشتق شده باشد.
- Fiber, Carbon** - الیاف کربن، رشته الیاف که از حرارت دادن مواد آلی که قسمت اعظم آن کربن می‌باشند، مانند ریون، پلی‌اکریلو نیتریل (PAN) و با قرار گرفتن در محیط گازهای بی اثر بدست می‌آید.
- Fiber, Glass** - الیاف شیشه، رشته الیافی از محصولات معدنی مذاب، که سرد می‌شوند بدون اینکه بلور شوند، کشیده می‌شوند. انواع الیاف شیشه‌ای عبارتند از مقاوم در برابر قلیایی (AR - glass)، کاربری چندمنظوره (E-glass) و مقاومت بالا (S - glass).
- Fiber Content** - میزان الیاف موجود در کامپوزیت، که معمولاً به صورت درصد حجمی یا درصد وزنی از کامپوزیت بیان می‌شود.
- Fiber Fly** - خاکستر الیاف، رشته‌های کوتاه که حاصل شکسته شدن رشته الیاف طی حمل و نقل می‌باشند و به صورت ذرات ریز طبقه بندی می‌گردند.
- Fiber Reinforced Polymers, FRP** - پلیمرهای مسلح شده با الیاف، عبارت کلی برای مواد کامپوزیت می‌باشد که تشکیل شده است از زمینه یا محیط (ماتریس) پلیمری که توسط یکی از اشکال پارچه‌ای، توری بافته شده، رشته‌های بهم بافته شده به صورت طنابی یا هر شکل رشته الیاف دیگری مسلح شده است.
- Fiber Volume Fraction** - نسبت حجم الیاف تقویت کننده به حجم کامپوزیت می‌باشد.

Fiber Weight Fraction - نسبت وزن الیاف به وزن کامپوزیت می باشد.

Filament - تعریفی مشابه Fiber دارد.

Filler - پر کننده، مواد نسبتاً بی اثر که به رزین اضافه می شوند تا خواص آن را اصلاح کنند و یا چگالی آن را پایین بیاورند. ممکن است این مواد سبب کاهش قیمت رزین شوند. همچنین **Extender** نیز نامیده می شود.

Fire Retardant - مواد شیمیایی که به منظور کاهش و یا تاخیر آتش سوزی رزین استفاده می شوند. این مواد می توانند به رزین یا پوشش ها در سطوح FRP اضافه شوند.

Flow - به حرکت رزین عمل آوری نشده تحت فشار یا بارهای جاذبه گفته می شود.

GFRP - پلیمرهای مسلح شده با الیاف شیشه (Glass Fiber Reinforced Polymers)

T_g, Glass Transition Temperature - دمای گذار شیشه‌ای که در آن مواد بی شکل مانند شیشه یا پلیمرهایی با جرم مولکولی بالا، از حالت شکنندگی به حالت خمیری تغییر می کنند.

Grid, FRP - شبکه های دو بعدی صفحه‌ای یا سه بعدی فضایی که توسط میله‌های FRP به یکدیگر متصل شده و تشکیل شبکه بهم پیوسته می دهند و برای مسلح کردن بتن استفاده می شوند. این شبکه می تواند توسط میله‌های متصل شده بهم ساخته شود و یا به صورت مکانیکی از اتصال میله‌های مجزا بوجود آید.

Hardener (۱ - مواد شیمیایی (شامل برخی فلئوسیلیکاتها یا سدیم سیلیکات) که برای کف‌های بتنی بکار برده می شود تا سائیدگی و گرد و غبار را کاهش دهند یا ۲) سخت کننده، قسمتی از چسب‌های دو جزئی یا پوششی که سبب عمل آوری مواد تشکیل دهنده رزین می شود.

Impregnate - در پلیمرهایی که توسط الیاف تقویت یا مستحکم می شوند، به منظور اشباع کردن الیاف با رزین بکار می روند.

Initiator - آغازگر، منبع رادیکال‌های آزاد گروهی از اتمها که دارای حداقل یک الکترون آزاد باشند، به منظور شروع فرآیند عمل آوری برای رزین های غیر اشباع پلی استری و ونیل استری استفاده می شوند. پراکسیدها منبع عمومی رادیکالهای آزاد می باشند.

Interface - مرز یا سطح بین دو محیط قابل تشخیص فیزیکی می باشد. در الیاف، سطح تماس بین الیاف و پوشش می باشد.

Interlaminar Shear - نیروی برشی که تمایل دارد یک جابجایی بین دو لایه در امتداد صفحه لایه مرزی آنها بوجود آورد.

Laminate - یک یا تعداد بیشتر لایه که در محیط زمینه (ماتریس) رزینی عمل آوری شده به یکدیگر می چسبند.

Layup - به فرآیند قرارگیری مسلح کننده‌های FRP در محل قالب‌گیری اطلاق می شود.

Mat - مصالح رشته‌ای برای استحکام بخشیدن به پلیمرها شامل رشته‌های کوتاه شکسته شده با راستای غیر مشخص و الیاف کوتاه یا رشته‌های نامنظم بلند که با یکدیگر با اتصال ضعیفی نگه داشته شده‌اند.

Matrix - زمینه، مصالحی هستند که در ارتباط با پلیمرهایی که بوسیله الیاف مستحکم می شوند، به منظور نگه داشتن الیاف با یکدیگر و انتقال بار به الیاف بکار می روند. ماتریس‌ها الیاف را از عوامل جوی و آسیب‌های ناشی از حمل و نقل محافظت می کنند.

Monomer - یک مولکول آلی با وزن مولکولی نسبتاً پایین که پلیمرهای جامد را بوجود می آورند. این فرآیند توسط واکنش با خود یا اجزای با وزن مولکولی پایین صورت می پذیرد.

MSDS - برگه اطلاعات ایمنی مواد (Material Safety Data Sheet)

PAN- پلی اکریلونیتریل، یک رشته مقدماتی که از آن الیاف کربن ساخته می‌شود.

Phenolic- رزین گرماسخت که با تغلیظ ترکیب الکل آروماتیک با آلدئید، بطور مشخص از فنل و فرمالدئید بدست می‌آید.

Pitch- مواد نفتی و زغال سنگی که برای ساخت الیاف کربن استفاده می‌شود.

Ply- یک تک لایه از الیاف یا شبکه بافته شده یا لایه‌های چند تایی هنگامی که با یکدیگر ریخته می‌شوند تشکیل لایه‌ها و ساختار لایه‌ای می‌دهند.

Polyester- پلی استر، یکی از گروه‌های بزرگ رزین‌های مصنوعی که به‌عنوان اتصال دهنده‌های مخلوط‌های رزینی و بتنی استفاده می‌شوند. مانند لایه‌های الیافی (عمدتاً از جنس شیشه)، چسب‌ها و موارد مشابه. عموماً به پلی استرهای غیراشباع معروف می‌باشند.

Polymer - پلیمر، مواد آلی با جرم مولکولی بالا، طبیعی یا مصنوعی، که دارای واحدهای تکراری می‌باشد.

Polymerization - واکنشی که در آن دو یا چندین مولکول از یک ماده ترکیب شوند و تشکیل ماده‌ای را دهند که شامل همان خواص اجزا، لیکن وزن مولکولی بالا باشند.

Polyurethan - پلی اورتان، محصول واکنش ایزوسیانات با انواع گسترده‌ای از مواد دیگر که شامل گروه هیدروژن فعال می‌باشند و برای تشکیل پوشش‌های سخت و مقاوم در سایش مورد استفاده قرار می‌گیرد.

Postcuring, FRP - فرآیندی که با افزایش حرارت برای عمل آوری، سطح اتصالات عرضی پلیمرها و خواص نهایی پلیمرها یا لایه‌ها را بهبود می‌بخشد.

Pot life - مدت ماندگاری، فاصله زمانی بعد از تهیه و مدتی که مایع یا مخلوط خمیری می‌تواند مورد استفاده قرار گیرد.

Precured - پیش عمل آوری شده، روشی برای اجرای سیستم FRP که در محل کارخانه ساخته می‌شود.

Prepreg - پیش آغشته، یک رشته یا صفحه رشته‌ای که دارای رزین و کمی چسبندگی از قبل می‌باشد. چند لایه‌های پیش‌آغشته معمولاً با حرارت و فشار پخت عمل آوری می‌شوند.

Primer - آستر

Pultrusion - فرآیند ممتدی که برای ساخت کامپوزیت‌های دارای مقطع عرضی یکنواخت بکار می‌رود. فرآیند شامل کشیدن الیاف از داخل حمام پر شده از رزین و سپس ورود به قالبی که شکل مقطع را تعیین می‌کند، می‌شود و در این فرآیند توسط گرما پخته می‌شود.

Putty Fiber - بتونه

Resin - رزین، مواد پلیمری که در دمای اتاق سفت و یا نیمه سفت هستند و معمولاً دارای نقطه ذوب یا دمای کریستالی شدن بالاتر از دمای اتاق می‌باشند.

Resin content - مقدار رزین در یک ساختار الیافی که به‌صورت درصدی از جرم کل یا حجم کل بیان می‌شود.

Roving - تعدادی از نخ‌ها، رشته‌ها، طناب یا انتهای الیاف که بدون تابیدگی به‌دور بندیل جمع آوری می‌شود، دوک.

Sheet, FRP - ورقه‌های انعطاف پذیر و خشک که در سیستم‌های FRP تر مورد استفاده قرار می‌گیرند. صفحه‌های FRP یک جهته شامل الیاف ممتد که دارای راستای یک طرفه بوده و با هم نگهداری شده‌اند تا صفحه‌ای با عرض و طول مشخص بوجود آید.

Shelf life - مدت زمانی که مواد بسته‌بندی شده در شرایط مشخصی نگهداری شوند و قابل استفاده نیز باشند.

Sizing - به عملیات سطحی یا پوششی که به منظور چسبندگی بهتر رشته‌ها به رزین بکار می‌رود گفته می‌شود.

Sustained stress - به تنش‌های ناشی از تحمل بارها شامل بارهای مرده و قسمتی از بارهای زنده گفته می‌شود.

Thermoset - گرماسخت، رزین‌هایی که از اتصالات عرضی زنجیره‌های پلیمری تشکیل می‌شوند. این رزین‌ها نمی‌توانند ذوب و یا بازیافت شوند زیرا زنجیره‌های پلیمری تشکیل شبکه سه بعدی می‌دهند.

Tow - به یک کلاف از رشته‌های ممتد الیاف بدون تابیدگی اطلاق می‌گردد.

Vinylester - رزین گرماسخت که شامل وینیل و استر می‌باشد و به‌عنوان اتصال دهنده برای الیاف و چسبها استفاده می‌شود.

Volume Fraction - نسبت یک جزء کامپوزیت به کل آن که براساس حجم اندازه‌گیری می‌شود. مانند قسمت حجمی الیاف.

Wet layup - چسباندن تر، روشی برای اجرای ساختارهای لایه‌ای با استفاده از رزین.

Wet-out - به فرآیندی اطلاق می‌شود که طی آن همه فضاهای خالی بین رشته‌های الیاف با رزین پر شوند.

Witness panel - صفحه (پانل) شاهد، یک نمونه پانل FRP در محیط با شرایط معمولی و روش ساخت نمونه واقعی ساخته می‌شود. این پانل به‌عنوان نمونه آگاهی یا شاهد بعداً مورد آزمایش قرار می‌گیرد تا بتوان مشخصات مکانیکی و فیزیکی را تعیین و از نتایج آن مشخصات نمونه واقعی برآورد می‌گردد.

۱-۵ تاریخچه

سیستم‌های FRP به‌صورت پوشش‌های بیرونی و به‌منظور افزایش مقاومت و بهسازی سازه‌های بتنی موجود از اواسط دهه ۱۹۸۰ تاکنون در سراسر دنیا مورد استفاده قرار می‌گیرد. تعداد پروژه‌هایی که در ارتباط با سیستم‌های FRP در سطح جهان مورد استفاده قرار گرفته، بطور چشمگیری افزایش یافته است، به‌طوری که طی ۱۰ سال گذشته از تعداد اندک به چندین هزار پروژه در حال حاضر رسیده است. اعضای سازه‌های تقویت شده با سیستم‌های FRP به‌صورت پوشش‌های بیرونی عبارتند از: تیرها، دال‌ها، ستون‌ها، دیوارها، اتصالات، دودکش‌ها، طاق‌های گنبدی شکل، تونل‌ها، سیلواها، لوله‌ها و خرپاها. پوشش‌های FRP همچنین به‌منظور مقاوم سازی سازه‌های بنایی، چوبی، فولادی و چدنی نیز بکار می‌روند. پوشش‌های FRP به‌عنوان جایگزینی بجای روش‌های دیگر، مانند استفاده از صفحات فولادی، غلاف‌های دور ستون‌های بتنی یا فلزی، بوجود آمده‌اند. روکش‌های پلیمری FRP به‌منظور بهسازی سازه‌های بتنی اولین بار در دهه ۱۹۸۰ در اروپا و ژاپن توسعه یافت. در اروپا سیستم‌های FRP به‌عنوان جایگزین صفحات فولادی مورد استفاده قرار گرفت. اتصال ورقه‌های فولادی به قسمت کششی اعضای بتنی توسط رزین‌های اپوکسی به‌منظور افزایش مقاومت خمشی این اعضا به‌عنوان روش مطرح و بادوام مرسوم می‌باشد. این روش برای مقاوم سازی تعداد زیادی از پل‌ها و ساختمان‌ها در جهان مورد استفاده قرار گرفته است. از آنجایی که صفحات فولادی دچار خوردگی می‌شوند و فرسودگی آنها باعث تخریب اتصال صفحه فولادی با بتن می‌شود و از طرف دیگر نصب آنها مشکل و با ماشین‌آلات نسبتاً سنگین انجام می‌گیرد، محققان بدنال جایگزینی مواد FRP بجای فولاد شدند.

توسعه آیین نامه‌ها و استانداردها برای سیستم‌های FRP به‌عنوان پوشش‌های مقاوم کننده، در اروپا، ژاپن، کانادا و ایالات متحده ادامه دارد. طی ۱۰ سال گذشته، انجمن مهندسين عمران ژاپن (JSCE)، موسسه بتن ژاپن (JCI) و موسسه تحقیقات فنی راه آهن (RTRI) مدارک زیادی مربوط به استفاده از مصالح FRP در سازه‌های بتنی منتشر کرده‌اند. فدراسیون بین‌المللی سازه‌های بتنی (FIB) اخیراً اقدام به چاپ نشریه دستورالعمل طراحی روکش‌های تقویت کننده FRP برای سازه‌های بتن آرمه نموده است (fib 2001). اداره استاندارد کشور کانادا، ISIS، در توسعه و تدوین دستورالعمل برای سیستم‌های FRP فعال می‌باشد. در ایالات متحده راهنمای ACI 440.2R به‌عنوان راهنمای طراحی و اجرای تقویت ساختمان‌های بتنی با سیستم‌های FRP منتشر شده است.

۱-۶ پوشش‌های FRP متعارف

سیستم‌های FRP در انواع مختلف از قبیل سیستم‌های چسباندن تر و سیستم‌های پیش‌عمل‌آوری شده موجود می‌باشند. این انواع می‌توانند براساس چگونگی ارائه به کارگاه‌ها و نحوه نصب طبقه‌بندی شوند. سیستم FRP و شکل‌های مختلف آن باید براساس انتقال بارهای سازه‌ای و سهولت در استفاده و اجرا انتخاب شوند. انواع معمول و قابل قبول FRP به‌منظور مقاوم سازی اعضاء سازه‌ای به‌صورت زیر فهرست بندی می‌گردند:

۱-۶-۱ سیستم‌های چسباندن تر

در این روش الیاف خشک یک یا چند جهته در محل با رزین‌ها آغشته می‌شوند. رزین‌های آغشته‌سازی همراه با آستر و بتونه های سازگار به‌منظور چسباندن روکش‌های FRP به سطوح بتن بکار می‌روند. سیستم‌های چسباندن تر در محل آغشته و عمل‌آوری می‌شوند، که از این جهت مشابه بتن‌ریزی درجا می‌باشند. سه گونه متداول سیستم‌های چسباندن تر عبارتند از:

- ۱- صفحات تک جهته الیاف که در آن الیاف نقش اصلی را در یک جهت ایفا می‌کنند.
- ۲- صفحات یا منسوجات با الیاف چند جهته که در آن راستای الیاف حداقل در دو جهت می‌باشند.
- ۳- رشته‌های الیاف بافته شده که بدور سطوح بتن پیچیده می‌شوند. رشته‌های الیاف در حین عملیات پیچش در محل با رزین آغشته می‌شوند.

۱-۶-۲ سیستم‌های پیش‌آغشته

سیستم‌های FRP پیش‌آغشته شده از رشته الیاف تک یا چندین جهته به‌صورت صفحات بافته شده یا منسوجات می‌باشند که ابتدا در کارخانه با رزین آغشته می‌شوند، لیکن رزین عمل‌آوری نمی‌شود. این سیستم‌ها به سطوح بتن، با و یا بدون رزین اضافی چسبانده می‌شوند و در محل عمل‌آوری می‌گردند. سیستم‌های پیش‌آغشته معمولاً به‌حرارت اضافی برای عمل‌آوری نیاز دارند. لازمست توصیه‌های سازنده‌های این سیستم در مورد نحوه اشباع کردن، توصیه‌های نگهداری و فرآیند عمل‌آوری مورد بررسی قرار گیرد. سه نوع متداول الیاف پیش‌آغشته عبارتند از:

- ۱- صفحات پیش‌آغشته شده تک جهته به‌نحوی که الیاف نقش اصلی را در یک جهت ایفا کند.

- ۲- صفحات یا منسوجات پیش آغشته چند جهته یا منسوجاتی که در آن حداقل دو راستای مختلف برای الیاف وجود دارد.
- ۳- رشته‌های بافته شده پیش آغشته که به دور سطوح بتن پیچیده می‌شوند.

۱-۶-۳ سیستم‌های پیش عمل آوری شده

این سیستم‌ها از اشکال متنوعی از کامپوزیت‌ها تشکیل شده که در محل کارخانه ساخته می‌شوند. معمولاً یک چسب به همراه آستر و بتونه به منظور اتصال مقاطع به سطح بتن بکار می‌رود. لازمست توصیه‌های سازنده سیستم در مورد نحوه اتصال بررسی شود. عملکرد سیستم‌های پیش عمل آوری شده مشابه بتن‌های پیش ساخته می‌باشد. سه نوع متداول سیستم‌های پیش عمل آوری شده عبارتند از:

- ۱- صفحات با ساختار لایه‌ای تک جهته پیش عمل آوری شده که معمولاً به صورت بندیل‌های تخت یا طاقه‌هایی از نوارهای نازک به کارگاه ارسال می‌گردند.
- ۲- شبکه با راستای چند جهته الیاف که به صورت رول شده به محل ارسال می‌شوند.
- ۳- پوسته‌های پیش عمل آوری شده که معمولاً به صورت اجزای پوسته‌ای با برش طولی به محل فرستاده می‌شوند به نحوی که پس از باز نمودن بسته بندی‌ها و قرار گرفتن اجزاء کنار یکدیگر در اطراف ستون‌ها یا سایر اعضا، لایه‌های پوسته‌ای به ستون‌ها می‌چسبند و نقش محصور نمودن بتن در مقابل بارهای لرزه‌ای را ایفا می‌کنند.

۱-۶-۴ سایر انواع مصالح FRP

سایر انواع مصالح FRP انواعی مانند میله‌های سخت شده FRP یا اجزای انعطاف پذیر یا کابل‌ها می‌باشند که در گستره این دستورات عمل ارائه نمی‌شود.

فصل دوم

مصالح

۱-۲ گستره

خواص فیزیکی و مکانیکی مصالح FRP که در این فصل توضیح داده شده است، رفتار مصالح و تاثیرات استفاده از آنها در سازه‌های بتنی را تشریح می‌کند. این عوامل می‌توانند مواردی از قبیل تاریخچه و مدت بارگذاری، دما و رطوبت در مصالح مزبور باشند. عواملی از قبیل درصد و نوع الیاف، نوع رزین، جهت قرارگیری الیاف، تاثیرات ابعادی و کنترل کیفیت در حین تولید، در خصوصیات مصالح FRP موثر می‌باشند. خواص شرح داده شده در این بخش حالت عمومی داشته و برای همه تولیدات صنعتی موجود قابل کاربرد نیستند. روش‌های آزمایش استاندارد که توسط موسسات مختلف از جمله ASTM، ACI و ISIS تهیه شده‌اند در حال گسترش می‌باشند. لازم است برای تعیین خصوصیات یک محصول تولیدی و کاربرد آن توصیه‌های کارخانه سازنده FRP بررسی و مورد مطالعه قرار گیرد.

۲-۲ مواد تشکیل دهنده

مواد تشکیل دهنده سیستم‌های FRP مورد استفاده برای مقاوم سازی سازه‌های بتنی عبارتند از رزین‌ها، اندودها، خمیرها، بتونه‌ها، چسب‌ها و الیاف.

۱-۲-۲ رزین‌ها

طیف گسترده‌ای از رزین‌های پلیمری شامل اندودها، خمیرها، پرکننده‌ها، بتونه‌ها و چسب‌ها در سیستم‌های FRP استفاده می‌شوند. از جمله متداول‌ترین رزین‌ها می‌توان به اپوکسی‌ها، وینیل استرها و پلی استرها اشاره کرد که در گستره وسیعی از شرایط محیطی به کار می‌روند. در تولید رزین خواص زیر مورد توجه قرار می‌گیرد:

- ۱- سازگاری و چسبندگی به سطح بتنی
- ۲- سازگاری و چسبندگی با سیستم FRP
- ۳- مقاومت در برابر عوامل محیطی نظیر رطوبت، شوری آب، دمای بالا و محیط‌های شیمیایی در مجاورت بتن نمایان
- ۴- قابلیت پرکنندگی
- ۵- کارایی
- ۶- مدت زمان ماندگاری مواد اختلاط شده متناسب با شرایط اجرایی
- ۷- سازگاری و چسبندگی با الیاف مسلح کننده
- ۸- ایجاد خصوصیات مکانیکی مناسب برای کامپوزیت FRP

۲-۱-۲-۱ آسترها

آستر برای نفوذ در سطح بتن بکار می‌رود، تا چسبندگی مناسب برای رزین یا چسب آغشته کننده را فراهم نماید.

۲-۱-۲-۲ بتونه‌ها

بتونه‌ها برای پر کردن حفره‌های سطح بتن نظیر سوراخ‌های ریز سطحی استفاده می‌شوند تا یک سطح هموار برای چسباندن مصالح FRP ایجاد شود. همچنین پر کردن این حفرات از ایجاد حباب در حین عمل آوری رزین جلوگیری می‌نماید.

۲-۱-۲-۳ رزین آغشته سازی

رزین‌های آغشته سازی به منظور آغشته نمودن الیاف مسلح، چسباندن آنها به محل مورد نظر، و ایجاد مسیر انتقال بار برشی و توزیع موثر نیرو بین الیاف بکار می‌رود. این رزین همچنین به عنوان یک چسب در سیستم‌های چسباندن تر استفاده می‌شود مشروط بر اینکه بتواند مسیری برای انتقال بار بین سطح بتن ترمیم شده و سیستم FRP ایجاد کند.

۲-۱-۲-۴ مواد چسباننده (چسب‌ها)

چسب‌ها برای اتصال لایه‌های پیش عمل آوری شده FRP به سطح بتن به کار برده می‌شوند. این مواد مسیری برای انتقال بار بین سطح بتن زیرین و لایه مسلح FRP ایجاد می‌کنند. چسب‌ها همچنین برای اتصال چند لایه FRP به یکدیگر نیز بکار برده می‌شوند.

۲-۱-۲-۵ پوشش‌های محافظ

پوشش‌های محافظ برای نگهداری و محافظت لایه FRP از اثرات مخرب محیطی بکار برده می‌شوند. این پوشش‌ها معمولاً بر روی سطح خارجی سیستم FRP پس از عمل آوری چسب‌ها یا رزین آغشته سازی استفاده می‌شوند.

۲-۲-۲ الیاف

الیاف شیشه، آرامید و کربن در سیستم‌های FRP استفاده می‌شوند. الیاف سختی و مقاومت سیستم FRP را تشکیل می‌دهد. محدوده مشخصات کششی الیاف در پیوست الف آورده شده است.

۲-۳ خصوصیات فیزیکی

۲-۳-۱ چگالی

چگالی مصالح FRP در محدوده ۱۲۰۰ تا ۲۱۰۰ کیلوگرم بر متر مکعب است که ۴ تا ۶ بار کمتر از چگالی فولاد می‌باشد (جدول ۲-۱). این کاهش چگالی می‌تواند منجر به کاهش هزینه حمل و نقل، آسانی در جابجایی مصالح و همچنین کاهش بار مرده سازه ناشی از تقویت گردد.

جدول ۱-۲ چگالی مواد FRP (kg/m^3)

فولاد	GFRP	CFRP	AFRP
۷۹۰۰	۱۲۰۰-۲۱۰۰	۱۵۰۰-۱۶۰۰	۱۲۰۰-۱۵۰۰

۲-۳-۲ ضریب انبساط حرارتی

ضریب انبساط حرارتی مصالح FRP تک جهتی در محور طولی و عرضی متفاوت است و به نوع الیاف، رزین و درصد حجمی الیاف بستگی دارد. جدول ۲-۲ مقادیر ضریب انبساط حرارتی مصالح FRP تک جهتی متداول را در راستاهای طولی و عرضی نشان می دهد. عدد منفی در جدول نشان دهنده انقباض ماده در اثر افزایش دما و انبساط آن بر اثر کاهش دما می باشد. به عنوان یک مقایسه، بتن دارای ضریب انبساط حرارتی متغیری از 7×10^{-6} تا 11×10^{-6} بر درجه سانتی گراد بوده و معمولاً ایزوتروپ فرض می شود. ضریب انبساط حرارتی فولاد معادل $11/7 \times 10^{-6}$ بر درجه سانتی گراد است.

جدول ۲-۲ ضریب انبساط حرارتی مصالح FRP ($1 \times 10^{-6} / ^\circ \text{C}$)

راستا	GFRP	CFRP	AFRP
طولی (α_L)	۱۰ - ۶	۰ - (-۱)	(-۲) - (-۶)
عرضی (α_T)	۲۳ - ۱۹	۵۰ - ۲۲	۸۰ - ۶۰

مقادیر برای درصد حجمی الیاف بین ۰/۵ تا ۰/۷ می باشند.

۲-۳-۳ اثرات دمای بالا

در دمای بیشتر از T_g ، مدول الاستیسیته پلیمر با توجه به تغییرات ساختار مولکولی آن کاهش می یابد. دمای T_g ، دمای گذار شیشه ای FRP، بستگی به نوع رزین دارد ولی معمولاً در محدوده ۶۰ تا ۸۲ درجه سانتی گراد می باشد. در یک کامپوزیت FRP، الیاف که خصوصیات حرارتی بهتری نسبت به رزین دارند، می توانند مقداری از بار را در جهت طولی تا دمای نهایی تحمل خود انتقال دهند. این دما برای الیاف شیشه، آرامید و کربن به ترتیب ۱۰۰۰ و ۱۷۵ و ۲۷۵ درجه سانتی گراد می باشد. در دمای بالا انتقال نیرو در الیاف ناشی از افت عملکرد چسب، خواص کششی کامپوزیت نیز کاهش می یابد. نتایج آزمایشها نشانگر کاهش ۲۰ درصدی در مقاومت کششی مصالح الیاف کربن و الیاف شیشه در دمای ۲۵۰ درجه سانتی گراد (دمای خیلی بالاتر از T_g) می باشد. سایر خصوصیات مرتبط با انتقال برش توسط رزین از جمله مقاومت خمشی کاهش چشمگیری حتی در دماهای پائین تر دارد.

برای کاربری های چسبندگی بحرانی، سیستم های FRP به کار رفته در صفحه اتصال FRP و بتن نقش اساسی در نگهداری اتصال ایفا می نماید و در دمای نزدیک به T_g خواص مکانیکی پلیمرها به شدت کاهش می یابد و پلیمر شروع به از دست دادن قدرت انتقال تنش بین بتن و الیاف می کند.

۲-۴ خصوصیات مکانیکی

۲-۴-۱ رفتار کششی

در بارگذاری کشش مستقیم، مصالح FRP قبل از گسیختگی هیچ رفتار خمیری ندارند. رفتار کششی مصالح FRP با یک نوع الیاف، توسط یک رابطه تنش- کرنش خطی الاستیک تا هنگام شکست که بطور ناگهانی اتفاق می‌افتد، مشخص می‌شود. مقاومت کششی و سختی مصالح FRP به عوامل متعددی بستگی دارد. از آنجا که در مصالح FRP الیاف نقش اساسی در باربری دارند، نوع الیاف، جهت قرارگیری و همچنین مقدار آنها مهمترین نقش را در خواص کششی مصالح FRP ایفا می‌کنند.

خصوصیات مصالح FRP در برخی موارد براساس سطح مقطع خالص الیاف و در برخی موارد براساس سطح مقطع ناخالص الیاف محاسبه می‌شود. سطح مقطع ناخالص سیستم FRP براساس سطح مقطع کامل لایه عمل‌آوری شامل الیاف و رزین محاسبه می‌گردد. سطح مقطع ناخالص معمولاً برای ارائه خصوصیات لایه پیش عمل‌آوری شده با ضخامت ثابت بکار می‌رود مشروط بر آنکه نسبت اختلاط الیاف و رزین کنترل شده باشند. سطح مقطع خالص سیستم FRP براساس سطح مقطع معلوم الیاف، صرفنظر از عرض و ضخامت کلی سیستم عمل‌آوری شده محاسبه می‌شود، لذا رزین حذف می‌گردد. این سطح مقطع خالص عموماً برای بیان مشخصات سیستم‌های چسباندن تر استفاده می‌شود. در فرآیند اجرای روش چسباندن تر مقدار الیاف تحت کنترل بوده لیکن مقدار رزین متغیر می‌باشد.

در محاسبه خصوصیات سیستم FRP براساس محاسبه سطح مقطع ناخالص، ضخامت نسبی بیشتر و مقاومت و مدول الاستیسیته نسبی کمتری حاصل می‌شود. درحالی‌که خصوصیات سیستم FRP براساس محاسبه سطح مقطع خالص، ضخامت نسبی کمتر، مقاومت و مدول الاستیسیته نسبی بیشتر منجر می‌گردد. بطور کلی صرفنظر از دو روش محاسبه براساس سطح مقطع خالص و سطح مقطع ناخالص، میزان باربری ($f_{fu} \cdot A_f$) و سختی ($A_f \cdot E_f$) ثابت باقی می‌مانند. خواص محاسبه شده براساس سطح مقطع خالص به تنهایی نشانگر خصوصیات الیاف نیستند. خصوصیات یک سیستم FRP باید براساس خواص یک ترکیب محاسبه شود. به عبارت دیگر نه تنها خواص الیاف بلکه کارایی ترکیب سیستم الیاف - رزین، آرایش الیاف بافته شده و روش ساخت سیستم FRP در بیان خصوصیات سیستم FRP موثر است. خصوصیات مکانیکی تمام سیستم های FRP، صرفنظر از شکل، باید براساس آزمایش بر روی صفحات لایه ای با درصد معین الیاف مشخص گردد.

خصوصیات کششی چند سیستم FRP موجود در بازار در پیوست الف آورده شده است. مشخصات کششی سایر سیستم های FRP خاص باید از تولید کننده آن اخذ شود. لازم است از تولید کنندگان، مقاومت نهایی کششی براساس متوسط مقاومت کششی با رواداری ۳ برابر انحراف از معیار آن و به صورت مشابه حد کرنش نهایی شکست استعلام گردد.

$$f_{fu}^* = f_{fu}^- - 3\sigma$$

$$\varepsilon_{fu}^* = \varepsilon_{fu}^- - 3\sigma$$

این پایه آماری، خصوصیات کششی را با احتمال ۹۹/۸۷٪ نشان می‌دهد. مدول الاستیسیته باید بین کرنش ۰/۰۰۳ و ۰/۰۰۶ و مطابق استاندارد ASTM D3039 محاسبه گردد. براین اساس حداقل ۲۰ نمونه برای تعیین خصوصیات نهایی کششی استفاده

می‌گردد. لازم است از تولید کننده گزارش کامل نحوه محاسبه خصوصیات کششی از جمله تعداد آزمایش‌ها، مقدار میانگین و انحراف معیار استعلام شود.

۲-۴-۲ رفتار فشاری

سیستم‌های تقویت FRP که به صورت پوشش بیرونی عمل می‌کنند، نباید به عنوان تقویت کننده فشاری مورد استفاده قرار گیرند. حالت گسیختگی لایه های FRP می‌تواند شامل گسیختگی کششی عرضی، کمناش موضعی الیاف یا شکست برشی باشد. این نوع گسیختگی بستگی به نوع الیاف، درصد آن و نوع رزین مصرفی دارد. مقاومت فشاری سیستم FRP با الیاف شیشه، کربن و آرامید به ترتیب حدود ۵۵، ۷۸ و ۲۰ درصد مقاومت کششی آنها می‌باشد. به طور کلی هر چه مقاومت کششی بالاتر باشد مقاومت فشاری آن نیز بالاتر است بجز در مورد آرامید که در آن الیاف در تراز پایین تنش فشاری، رفتار غیرخطی دارند. مدول الاستیسیته فشاری FRP معمولاً کمتر از مدول الاستیسیته کششی آن می‌باشد. به عنوان نمونه مدول الاستیسیته فشاری سیستم‌های FRP با الیاف شیشه، کربن و آرامید به ترتیب حدود ۸۰، ۸۵ و ۱۰۰ درصد مدول الاستیسیته کششی آنها می‌باشد.

۲-۵-۲ رفتار وابسته به زمان

۲-۵-۲-۱ شکست خزشی

مصالح FRP تحت بارگذاری ثابت با مدت زمان طولانی موسوم به زمان دوام می‌توانند به طور ناگهانی شکسته شوند. به این نوع تخریب شکست خزشی گفته می‌شود. در صورتی که نسبت تنش کششی پایدار توسط لایه FRP به مقاومت کوتاه مدت آن افزایش یابد، زمان دوام سیستم کاهش می‌یابد. زمان دوام همچنین بر اثر عوامل محیطی نامناسب از قبیل دمای بالا، اشعه فرا بنفش، محیط قلیایی، دوره های تر و خشک شدن متناوب و دوره های متناوب یخ زدن و ذوب شدن کاهش می‌یابد. به طور کلی الیاف کربن کمترین حساسیت را نسبت به شکست خزشی دارند. حساسیت الیاف آرامید در حد متوسط بوده و الیاف شیشه بیشترین حساسیت را دارند. می‌توان رابطه بین شکست خزشی و لگاریتم زمان در سطوح مختلف بار را از نوع خطی دانست. نسبت تنش در شکست خزشی بعد از حدود ۵۰ سال به مقاومت نهایی مصالح FRP با الیاف شیشه، آرامید و کربن به ترتیب حدود ۰/۳، ۰/۴۷ و ۰/۹۱ برآورد شده است. در این راستا توصیه های مربوط به محدود کردن تنش پایدار در این دستورالعمل می‌تواند از شکست خزشی به نحو چشمگیری جلوگیری کند. تا زمانی که تنش پایدار در FRP کمتر از حد تنش شکست خزشی باشد، می‌تواند در برابر بارهای کوتاه مدت مقاومت کند.

۲-۵-۲-۲ خستگی

درصد قابل توجهی از اطلاعات مربوط به پدیده خستگی و پیش بینی طول عمر مواد FRP که در ۳۰ سال گذشته بدست آمده مربوط به صنایع هوافضا بوده است. علیرغم تفاوت های موجود در کیفیت و یکپارچگی مواد FRP بکار رفته در صنعت هوافضا در مقایسه با صنعت ساختمان، می‌توان ملاحظاتی از نظر کلی در مورد رفتار خستگی مواد FRP ارائه داد. برای مصالح FRP یک چپته با ۶۰ درصد حجمی الیاف تحت بارگذاری سینوسی کششی باید شرایط زیر هنگام آزمایش برقرار باشد.

- فرکانس بار باید آنقدر کم باشد که گرما ایجاد نکند.
- آزمایش در محیط عمومی آزمایشگاه انجام شود.
- نسبت تنش (نسبت حداقل تنش به حداکثر تنش وارده) $0/1$ باشد.
- جهت بارگذاری موازی جهت الیاف باشد.

در شرایط آزمایش که درجه حرارت و رطوبت موجود در مصالح FRP افزایش می‌یابد باعث کاهش مقاومت خستگی محیطی نیز می‌گردد. از میان کامپوزیت‌های مختلف مورد استفاده در کاربردهای زیر ساختی، الیاف کربن کمترین قابلیت شکست ناشی از خستگی را دارد و برای آن حد دوام ۶۰ تا ۷۰ درصد مقاومت نهایی استاتیکی در نظر گرفته می‌شود. اگر تغییرات تنش نسبت به لگاریتم تعداد دوره‌ها در وضعیت شکست (منحنی S-N) مدنظر باشد، این کاهش برای الیاف کربن برابر ۵ درصد مقاومت نهایی تنش استاتیکی اولیه به ازای هر ده قسمت عمر لگاریتمی می‌باشد. در یک میلیون دوره، مقاومت خستگی معمولاً بین ۶۰ تا ۷۰ درصد مقاومت نهایی استاتیکی اولیه بوده و از رطوبت و در معرض حرارت بودن سازه‌های بتنی تأثیر نمی‌پذیرد مگر اینکه کیفیت رزین یا فصل مشترک الیاف - رزین بدلیل شرایط محیطی به مقدار قابل ملاحظه‌ای افت کرده باشد.

۲-۶ پایایی

عمده سیستم‌های FRP بعد از قرار گرفتن در معرض عوامل محیطی از جمله دما، رطوبت و شرایط شیمیایی، خصوصیات مکانیکی کاهش یافته‌ای را نشان می‌دهند. شرایط محیطی، نوع رزین و مواد تشکیل دهنده آن، مدت زمان قرارگیری در شرایط نامطلوب، نوع الیاف و روش‌های اجرایی رزین از جمله عوامل موثر در این مساله می‌باشند. به طور کلی خصوصیات کششی گزارش شده به وسیله تولید کننده بر پایه آزمایش‌هایی در شرایط آزمایشگاهی است و اثرات شرایط محیطی را منعکس نمی‌کند.

۲-۷ کنترل کیفی سیستم FRP

برای استفاده در پروژه‌ها، سیستم‌های FRP باید براساس اطلاعات آزمایشگاهی مربوط به خواص مصالح، آزمایش‌های سازه‌ای مربوط و دوام و پایایی مصالح که می‌تواند شرایط محیطی را مشخص کند، کنترل شود. اطلاعات آزمایش بوسیله شرکت تولید کننده آن فراهم می‌شود و در آن باید همه خصوصیات فیزیکی و مکانیکی ملزومات طرح شامل مقاومت کششی، دوام، مقاومت در برابر خزش چسبندگی به لایه بتنی و T_g را اعلام کند اما نباید به عنوان تنها اساس کنترل استفاده شود. سیستم‌های کامپوزیتی که به طور دقیق و کامل آزمایش نشده‌اند، نباید مورد استفاده قرار گیرند.

فصل سوم

بارگیری، انبارش و جابجایی

۱-۳ کلیات

ضوابط این فصل دربردارنده موارد کلی است که برای بارگیری، انبارش و جابجایی مصالح FRP باید رعایت شود. لازم است مهندس مشاور ضوابط و مقررات مربوط به این موارد را از تولیدکننده مصالح FRP اخذ و مورد بررسی قرار دهد. در برگه‌های اطلاعاتی ویژه ای که در این موارد معمولاً از طرف تولیدکننده ارائه می شود، باید بررسی و چگونگی استفاده از آنها در پروژه مشخص شود. لازم است علاوه بر مدارک مزبور سایر ضوابط و مشخصات در دیگر مراجع معتبر (نظیر مقررات و آیین نامه های فدرال آمریکا) نیز مورد ارزیابی و در صورت لزوم در مشخصات فنی پروژه قید شود. لازم است ضوابط و مقررات مربوط به ایمنی، بهداشت کار و حفاظت محیط زیست مطابق با مقررات و استانداردهای رایج کشور رعایت شود. در صورت فقدان ضوابط و مقررات ملی، استفاده از ضوابط و مقررات معتبر جهانی الزامی است.

۲-۳ بارگیری

مواد تشکیل دهنده سیستم FRP باید مطابق با آیین نامه‌های مربوط بسته‌بندی و بارگیری شوند. لازم است امور بسته‌بندی، برچسب گذاری و بارگیری رزین‌های گرماسخت، مطابق استاندارد معتبر کنترل شود. در این رابطه می توان از مجموعه مقررات فدرال آمریکا، استاندارد CFR 49 که قواعدی را در این خصوص ارائه می دهد استفاده نمود. بسیاری از مواد، در ردیف مواد خورنده، قابل اشتعال و یا سمی دسته‌بندی می‌شوند که در بند C از CFR 49 تحت عنوان "قوانین مواد خطرناک" ذکر شده اند.

۳-۳ انبارش

۱-۳-۳ شرایط انبار

به منظور تامین شرایط حفاظت و ایمنی، مصالح FRP باید مطابق با توصیه‌های سازنده نگهداری شوند. مواد متشکله ویژه، نظیر مواد فعال کننده گیرش رزین، سخت کننده‌ها، آغازگرها، کاتالیزورها و حلال‌های پاک کننده، از الزامات ایمنی خاص خود تبعیت می‌نمایند و باید مطابق با توصیه‌های سازنده و نیز آیین نامه های معتبر نگهداری و انبارش شوند. اداره سلامت و ایمنی شغلی آمریکا، OSHA، مقرراتی در مورد نگهداری و انبارش این مواد ارائه نموده است که می تواند مورد بررسی و استفاده قرار گیرد. کاتالیزورها و مواد تسریع کننده (معمولاً پراکسیدها) باید جداگانه نگهداری شوند.

۳-۳-۲ مدت زمان انبارش

خواص مواد تشکیل دهنده رزین قبل از عمل آوری می‌تواند تحت شرایط زمان، درجه حرارت یا رطوبت تغییر یابد. چنین شرایطی می‌تواند در عملکرد و واکنش سیستم مخلوط شده تاثیر بگذارد و یا در خواص ترکیب، قبل یا بعد از عمل آوری موثر باشد. سازنده مواد برای عمر نگهداری، توصیه نامه‌ای را تنظیم می‌نماید که براساس آن، مواد پایه رزینی تا زمان بکارگیری و یا در طول اجرا خصوصیات خود را از دست ندهند. هر یک از مواد تشکیل دهنده که در آن زمان نگهداری انقضاء یابد و فاسد یا آلوده شده باشد، نباید مورد استفاده قرار گیرد.

مصالح FRP که غیر قابل استفاده تشخیص داده شوند، باید مطابق با مشخصات ذکر شده توسط سازنده و براساس مقررات کنترل کننده سازمان حفاظت محیط زیست از بین بروند.

۳-۳-۴ جابجایی

۳-۳-۴-۱ برگه اطلاعات ایمنی مواد

برای هر یک از مواد تشکیل دهنده FRP و ترکیبات آنها، باید برگه اطلاعات ایمنی مواد از سازنده دریافت شود و در محل کارگاه اجرایی در دسترس قرار گیرد (پیوست ب).

۳-۳-۴-۲ منابع اطلاعات

لازم است جزییات اطلاعات مربوط به جابجایی مواد و میزان خطرات ناشی از مواد تشکیل دهنده FRP مطابق استانداردها و آیین نامه های مربوط صورت گیرد. تا تهیه و تدوین این استانداردها می‌توان از منابع اطلاعاتی نظیر مستندات وزارت کار، مؤسسه استاندارد و تحقیقات صنعتی کشور، سازمان حفاظت محیط زیست، گزارش‌های ACI، گزارش‌های ICRI، متون فنی شرکت سازنده و دیگر مستندات و اطلاعات در دسترس استفاده نمود. در استاندارد ACI 503R بطور اختصاصی راهنماهای کلی مربوط به روش ایمنی جابجایی ترکیبات اپوکسی ذکر شده است (پیوست ب).

۳-۳-۴-۳ خطرات کلی جابجایی مواد

رزین‌های گرماسخت شامل خانواده محصولات از قبیل پلی استر اشباع نشده، وینیل استر، اپوکسی و رزین‌های پلی یورتان می‌باشد. موادی که با این نوع رزینها مورد استفاده قرار می‌گیرند به‌عنوان سخت کننده‌ها، عوامل پخت، پروکسیدها، ایزوسیانات‌ها، مواد پرکننده و مواد نرم کننده خوانده می‌شوند.

برای جابجایی رزین گرماسخت و مواد ترکیبی آنها، اختارها و موارد هشداردهنده وجود دارد که قبل از استفاده باید در نظر گرفته شوند. بعضی از این اختارها که در خصوص رزین گرماسخت قابل ذکر هستند به شرح زیر می‌باشند.

- تحریکات پوستی نظیر: سوزش، خارش
- حساسیت‌های پوستی
- بخارهای موثر در تنفس ناشی از حلال‌های تمیز کننده، مونومرها و رقیق کننده‌ها

- در صورت داشتن غلظت کافی در هوا، قابل اشتعال یا انفجار در اثر حرارت، شعله، نور چراغ‌های روشنایی، جرقه، الکتریسیته ساکن، آتش سیگار و دیگر منابع تولید حریق می باشند.
 - امکان ایجاد آتش سوزی و مصدومیت کارکنان در اثر فعل و انفعالات حرارت زای ترکیب مواد.
 - غبارهای آزار دهنده ناشی از عملیات سنگ فرزکاری، یا جابجایی مواد FRP عمل آوری شده (دستورالعمل‌های سازنده در خصوص مخاطرات و مشخصات آن مورد مشاوره قرار گیرد).
- بدلیل پیچیدگی مواد گرماسخت لازم است کلیه برچسب‌ها و برگه‌های اطلاعات ایمنی مواد بخوبی توسط کارکنانی که با این مواد سروکار دارند خوانده شده و تفهیم شوند. لازم است روش برچسب گذاری و روش توصیفی اطلاعات مطابق استاندارد و دستورالعملی مشخص تعریف شود. در این رابطه می توان از مجموعه مقررات فدرال آمریکا، استاندارد CFR 16 بخش 1500 که قواعدی را درخصوص برچسب زدن مواد خطرناک ارائه نموده است و شامل مواد رزین‌های گرماسخت می گردد استفاده نمود. همچنین نشریه شماره ANSI Z-129.1 مؤسسه استاندارد ملی آمریکا راهنمایی هایی در خصوص دسته‌بندی و موارد پیشگیرانه ارائه نموده است.

۳-۴-۴ جابجایی صحیح و پوشش ایمنی کارکنان

برای حمل الیاف و رزین، استفاده از لباس و دستکش مناسب الزامی است. ضوابط توصیه شده توسط سازنده مواد FRP هنگام جابجایی و پوشش کارکنان الزامی است. دستکش‌های لاستیکی و پلاستیکی مناسب اینکار توصیه شده است و باید بعد از هر بار مصرف از رده خارج شوند. دستکش‌ها باید در مقابل رزینها و مواد حلال مقاوم باشند. عینک یا ماسک ایمنی باید در هنگام جابجایی ترکیبات رزین و حلال‌ها مورد استفاده قرار گیرند. حفاظ‌های تنفسی نظیر ماسک غبار یا ماسک‌های ایمنی، در هنگام معلق شدن ذرات الیاف در هوا و وجود غبار یا بخارات موثر در بدن، و همچنین در حین مخلوط کردن مواد و همزدن رزین و مالیدن آن باید استفاده شود.

۳-۴-۵ ایمنی جابجایی در محل کار

لازم است محل کار دارای تهویه مناسب باشد. تمامی سطوح کاری باید طوری پوشش لازم را داشته باشند که آلودگی‌های ناشی از کار و رزین‌های ریخته شده قابل تمیز کردن باشد.

هر یک از مواد متشکله سیستم FRP الزامات خاص جابجایی و انبارش خود را دارد تا از آسیب دیدن آن جلوگیری شود. در این رابطه لازم است توصیه‌های سازنده مواد مورد بررسی قرار گیرد. بعضی از سیستم‌های رزینی در حین اختلاط و ترکیب، ذاتاً خطرناک هستند. در این خصوص باید ضمن بررسی دقیق توصیه‌های سازنده مواد، روش صحیح و ایمن اختلاط و ساخت ترکیب شناسایی و برگه‌های اطلاعات ایمنی مواد در خصوص خطرات ناشی از جابجایی تهیه گردد.

فرمولاسیون رزین‌هایی که تحت شرایط محیطی عمل آوری می شوند به نحوی است که در هنگام گیرش تولید حرارت می‌کنند که این حرارت به نوبه خود فعل و انفعالات را تسریع می نماید. فعل و انفعالات غیر قابل کنترل نظیر متصاعد شدن، اشتعال، غلیان یا جوشش شدید ممکن است در کانتینرهای حاوی مقادیر زیاد رزین بوجود آید، بنابراین کانتینرها باید تحت نظر دقیق قرار گیرند.

لازم است پیمانکار و فروشندگان FRP از شرایط مناسب حمل (از نظر رطوبت، حرارت و غیره) اطمینان حاصل نمایند.

۳-۴-۶ پاکسازی

لازم است در صورت استفاده از حلال‌های قابل اشتعال به‌منظور پاکسازی سطح مورد نظر پیشگیری‌های لازم در نظر گرفته شود. در ضمن از حلال‌هایی می‌توان استفاده نمود که قابلیت اشتعال و آتش‌سوزی نداشته باشند. لازم است تمام ضایعات در محلی مناسب نگهداری شوند و مطابق با دستورالعمل سازمان حفاظت محیط زیست یا سایر ضوابط معتبر جهانی معدوم گردند.

فصل چهارم

نصب

۴-۱ کلیات

اگرچه مقاوم سازی سازه موجود با استفاده از پوشش‌های بیرونی FRP، شیوه ساده‌ای به نظر می‌رسد لیکن عملیات نصب و اجرای درست و مناسب سیستم‌های FRP، به نحوی که از اجرای صحیح سازه تقویت شده اطمینان حاصل شود، ضروری است. از آنجا که فرآیند نصب از یک روش به روش دیگر تفاوت دارد، لازم است مشخصات مورد نیاز به منظور مقاوم سازی به صورت پوشش بیرونی برای یک سازه مشخص، بطور روشن و واضح تعریف شود.

موارد ذکر شده در این بخش، به الزامات اولیه در خصوص طراحی و تهیه مشخصات فنی اشاره می‌کنند تا در نصب و اجرای مصالح انتخاب شده در محل اجرا مورد استفاده قرار گیرند. عناوین اصلی مورد بحث، براساس تجربیات گذشته مواد و مصالح تجاری موجود می‌باشند. نظر به تنوع سیستم‌های FRP موجود که می‌توانند مورد استفاده قرار گیرند، لازم است روش نصب آنها در تمامی مراحل و شرایط و توصیه‌های سازندگان سیستم در دفترچه مشخصات فنی خصوصی طرح درج شود.

۴-۲ تعاریف

تعاریف استفاده شده در این فصل عبارتند از:

کارفرما: شخص حقیقی یا حقوقی است که صاحب کار بوده و کارهای موضوع پیمان برای او انجام می‌شود. کارفرما می‌تواند از طرف خود شخص صاحب صلاحیتی را به عنوان نماینده کارفرما برای انجام کارهای موضوع پیمان اختیار نماید. پیمانکار: عبارتست از شخصیت حقوقی که طرف پیمان با کارفرما است و اجرای کارهای موضوع پیمان را به عهده دارد. مهندس مشاور: شخصیت حقوقی تایید صلاحیت شده می‌باشد که مسئولیت طراحی، محاسبات و خدمات فنی مورد نیاز از جمله تعیین نوع مصالح، موقعیت نصب (تعداد لایه‌ها، طول و عرض) عملکرد سازه‌ای مصالح FRP به منظور مقاوم سازی سازه را بعهده دارد.

بازرس فنی: کارفرما می‌تواند شخص حقیقی یا حقوقی صاحب صلاحیتی را بسته به مورد برای کنترل مضاعف کلیه عوامل دست اندرکار از طرف خود به کار بگمارد. بازرس فنی موظف به ارائه گزارش مستند در موضوع مربوط به کارفرما می‌باشد. دستگاه نظارت: شخصیت حقوقی دارای صلاحیت و مستقل است که مستقل از پیمانکار و فروشنده مصالح می‌باشد. دستگاه نظارت مسئولیت تضمین و کنترل کیفیت کار مطابق طرح را دارد. مهندس مشاور می‌تواند دستگاه نظارت نیز باشد. تذکر - در صورتی که پیمانکارانی به صورت طرح و ساخت در رشته بهسازی لرزه‌ای سازه‌ها با استفاده از مصالح FRP احراز صلاحیت شده باشند ارجح آن است که کارهای مطالعاتی و اجرایی به طور توأم به این پیمانکاران ارجاع شود.

۴-۳ تایید مصالح FRP

۴-۳-۱ مشخصات محاسباتی مصالح

مشخصات محاسباتی باید توسط مشاور براساس اطلاعات موجود هندسی و مشخصات واقعی اجزای سازه باشد و در صورت نیاز با محل اجرا مطابقت داده شود. محاسبات باید شامل حالات بارگذاری مورد نیاز، مطابق با آیین نامه های طراحی که می‌تواند به سازه اعمال شود باشد. در محاسبات باید تاثیرات محیطی بر سازه نظیر رطوبت، درجه حرارت، اشعه فرا بنفش، اثر مستقیم مواد شیمیایی یا نمک‌های ضد یخ زدگی، شوک‌های محتمل، ترافیک، یخ زدگی، رسوبات، سایش و غیره در نظر گرفته شود. طراحی مصالح FRP جهت مقاوم سازی باید مطابق با استانداردهای تایید شده که به صورت پیش فرض براساس دستورالعمل راهنماهای شناخته شده ای که مشخصات ویژه پروژه را در نظر گیرد انجام شود.

۴-۳-۲ مشخصات توصیفی مصالح

این مشخصات هنگام تهیه طرح از طرف مشاور در نقشه ها و دفترچه مشخصات فنی ارائه می شود. لازم است پیمانکار مصالح FRP را مطابق با مشخصات توصیف شده توسط مهندس مشاور در اجرای عملیات مقاوم سازی استفاده نماید. رعایت مشخصاتی نظیر طول، عرض، راستای نصب مواد، سازگاری الیاف و رزین و مراحل نصب مطابق با طرح و مشخصات تعیین شده الزامی است. لازم است مستندات کافی مبنی بر استفاده از مصالح مرغوب و نیز سازگاری الیاف و رزین مصرفی موجود باشد. چنانچه هنگام اجرای طرح مشخصات مصالح مصرفی با آنچه در مدارک فنی طرح تعیین شده تغییر نماید، کسب تایید مهندس مشاور مطابق بند ۴-۳-۳ الزامی است.

۴-۳-۳ مشخصات اجرایی مصالح

نوع الیاف، نوع رزین، تعداد لایه‌ها، طرح و نحوه اختلاط و میزان آغشتگی سیستم مورد نظر از جمله این مشخصات است. لازم است این کار در طی مدت معینی قبل از شروع عملیات اجرایی انجام شود. پیمانکار باید تمام اطلاعات مربوط به شرایط نصب و عمل آوری (درجه حرارت، مدت زمان اجرا، رطوبت و غیره) را مطابق با خواص مکانیکی مواد تعیین شده تهیه و به مشاور طرح برای تصویب ارائه نماید. این مشخصات هنگام اجرای کار توسط پیمانکار با مطالعه مشخصات اجرایی ارائه شده از طرف تولیدکننده و شرایط اجرایی تهیه و برای تایید به مشاور ارائه می شود. مشاور باید اطمینان حاصل نماید که مصالح مورد نظر، قابلیت نگهداری و انجام سرویس و طول عمر کافی را در طول مدت زمان عمر سازه خواهد داشت.

۴-۳-۴ کارفرما می‌تواند در هر یک از مراحل فوق به منظور کنترل مضاعف و یا تایید نهایی مشخصات محاسباتی، توصیفی یا اجرایی مصالح از خدمات کارشناس صاحب صلاحیت دیگری به عنوان بازرس فنی استفاده نماید. استفاده از خدمات بازرس فنی در پروژه های حساس و مهم توصیه اکید می‌گردد.

۴-۴ صلاحیت پیمانکار

فرآیند نصب اغلب سیستم های FRP با هم متفاوت می باشند و معمولاً توسط سازنده آنها تهیه یا توصیه می شوند. لازم است فرآیند نصب توسط مشاور طرح دقیقاً بررسی شده و در دفترچه مشخصات فنی پروژه قید شود. روش نصب برای یک سیستم ممکن است بر حسب نوع و شرایط سازه متفاوت باشد. در این بخش ضوابط کلی در مورد نصب سیستم FRP ارائه می شود. استفاده از پیمانکاران صاحب صلاحیت برای نصب سیستم FRP الزامی است. لازم است تغییر در روش تهیه شده برای نصب سیستم، با مطالعه توصیه های سازنده و تایید مشاور پروژه یا دستگاه نظارت همراه باشد.

پیمانکار باید صلاحیت لازم برای آماده سازی و کاربرد مواد FRP و نصب آنها را دارا باشد. لازم است صلاحیت پیمانکار برای این موارد به اثبات برسد. دارا بودن گواهی های آموزشی و حرفه ای، یا ارائه مستندات و مدارک مرتبط با کارهای مشابه انجام شده قبلی و یا کارهای در دست اقدام برای آماده سازی و نصب FRP روی سازه از جمله مواردی هستند که صلاحیت پیمانکار را نشان می دهند.

۴-۵ ملاحظات مربوط به درجه حرارت، رطوبت هوا و نمناکی سطوح

درجه حرارت، رطوبت و نمناکی سطوح در زمان نصب می‌توانند در اجرای سیستم FRP موثر باشند. شرایطی که باید قبل و یا در خلال اجرای نصب FRP مورد توجه قرار گیرند، عبارتند از درجه حرارت سطح بتن، درجه حرارت هوا، رطوبت نسبی هوا و نقطه شبنم مرتبط با آن.

مواد زیرکار FRP یا آستر، رزین آغشته کننده، و چسبها، عموماً نباید برای سطوح سرد و یخ زده بکار گرفته شوند. وقتی که درجه حرارت سطح بتن از حداقل دمای مجاز پایین تر باشد، آغشته سازی الیاف با رزین و عمل آوری مواد متشکله رزین، نامناسب و نامتعارف خواهد بود و در یکپارچگی سیستم FRP اثر سوء خواهد گذاشت. حداقل دمای مجاز برای سطح بتن هنگام استفاده از این مواد توسط سازنده سیستم FRP توصیه و در مشخصات فنی پروژه درج می شود. می‌توان از یک منبع حرارتی کمکی برای بالا بردن دمای محیط در حین نصب مواد FRP استفاده کرد. منبع حرارتی باید تمیز باشد تا از آلوده نمودن سطوح و مواد عمل آوری نشده سیستم FRP جلوگیری کند.

بطور کلی رزینها و چسبها، نباید در سطوح خیس و مرطوب مورد استفاده قرار گیرند مگر آنکه برای چنین کاربردی ساخته شده باشند. در سطوح خیس که رطوبت در حال تبخیر شدن و تصعید بخار آب می باشد سیستمهای FRP نباید اجرا شوند. تبخیر آب از سطح بتن، در رزینی که هنوز عمل آوری نشده ایجاد حباب می نماید و می‌تواند بین لایه FRP و سطح بتن جدایش ایجاد نماید.

۴-۶ ابزار و ملزومات

برای هر سیستم FRP، ابزار و ملزومات خاصی برای بکارگیری مواد و مصالح مورد نیاز طراحی شده است. این ابزار و ملزومات عبارتند از لوازم آماده سازی رزین، ابزارهای پاشش، ماشین‌های اشباع کننده، تجهیزات حمل و جابجایی و ماشین‌های دورپیچ کردن الیاف. لازم است تمام ابزار و لوازم کار تمیز و دارای کارکرد خوب و مناسب باشند. پیمانکار ملزم است دارای پرسنل آموزش دیده‌ای باشد که بتوانند با این ابزار آلات به نحو صحیح کار کنند. لوازم ایمنی کارکنان شامل دستکش، ماسک، حفاظ چشمی و لباس ایمنی باید برای سلامت و حفظ ایمنی کارکنان بطور مناسب انتخاب و بکار گرفته شوند. از تمام لوازم و ملزومات باید به تعداد کافی تهیه شود تا بطور مستمر در طول مراحل نصب و اجرای پروژه و در جهت تضمین کیفیت اجرا مورد استفاده قرار گیرد.

۴-۷ ترمیم بتن و آماده سازی زیرکار

رفتار اجزای بتنی که با مصالح FRP مقاوم سازی یا ترمیم شده‌اند، بطور قابل ملاحظه‌ای با وضعیت سطح بتن و آماده سازی مناسب و هموار شدن رویه آن مرتبط می‌باشند. در غیر این صورت می‌تواند نتایجی نظیر ورآمدن FRP از سطح بتن یا جدایش لایه‌ها از یکدیگر قبل از رسیدن به بارهای طراحی اتفاق افتد.

ضوابط کلی اشاره شده در این بخش شامل کاربرد انواع سیستم‌های FRP که به صورت پوشش بیرونی استفاده می‌شوند، می‌گردد. ضوابط ویژه برای یک سیستم خاص FRP با مطالعه مدارک سازنده سیستم FRP استخراج می‌شود. در آماده سازی سطح بتن ممکن است مواردی چون ایجاد سرو صدا، گرد و غبار و پدیده‌هایی مانند لب پرشدن یا آسیب دیدگی‌های موضعی در اعضای ساختمان پدید آید.

۴-۷-۱ ترمیم سطح بتن

لازم است تمام اشکالات موجود در بتن اصلی و بتن زیرکار که ممکن است یکپارچگی سیستم FRP را به مخاطره بیندازد، قبل از عملیات آماده سازی برطرف شوند.

روش‌هایی که با جزییات کامل در ACI 546R و ICRI 03730 اشاره شده، نحوه ترمیم و آماده‌سازی سطوح بتن را بیان نموده است. عملیات ترمیم بتن باید منطبق با الزامات نقشه‌های طراحی و مشخصات پروژه انجام شود. لازمست سازگاری مصالح مورد استفاده جهت ترمیم با سیستم FRP مصرفی مورد توجه قرار گیرد.

۴-۷-۱-۱ خوردگی - عیوب مربوط به آن

در مواردی که احتمال می‌رود فولاد مصرفی در اجزای بتن آرمه دچار خوردگی شده باشد، سیستم FRP نباید بکار برده شود. گسترش نیروها، ناشی از فرآیند خوردگی فولاد در اجزای بتنی، قابل برآورد و پیش‌بینی نیست و می‌تواند انسجام سازه‌ای سیستم FRP بکار گرفته شده را به مخاطره اندازد. اثرات خوردگی و رسوبات آن باید از روی بتن پاکسازی شده و خرابی‌های ناشی از خوردگی قبل از بکارگیری هر نوع سیستم پوشش بیرونی FRP ترمیم شوند.

۴-۷-۱-۲ تزریق داخل ترک‌ها

گسترش ترک‌های با عرض بیش از $0/3$ میلی متر یا بیشتر می تواند در عملکرد سیستم پوشش خارجی FRP اثر بگذارد، به طوری که منجر به جدایش لایه‌ای یا گسیختگی الیاف شود. لازم است ترک‌های با عرض بیش از $0/3$ میلی متر، مطابق با الزامات ACI 224.1R با تزریق تحت فشار اپوکسی پر شوند. ترک‌های کوچکتر نیز چنانچه در شرایط محیطی مهاجم واقع شوند ممکن است لازم باشد با تزریق تحت فشار اپوکسی پر شوند و یا روکش شده تا از خوردگی فولاد داخل بتن جلوگیری بعمل آید. معیارهای عرض ترک برای شرایط مختلف بتن نمایان در آیین نامه ACI 224R توضیح داده شده است.

۴-۷-۲ آماده‌سازی سطوح

الزامات آماده‌سازی سطوح براساس کاربردهای توصیه شده سیستم FRP صورت می گیرد. اجرای آماده‌سازی می‌تواند در دو حالت کاربری چسبندگی بحرانی یا کاربری تماس بحرانی باشد. در کاربری های چسبندگی بحرانی، نظیر مقاوم سازی خمشی یا برشی تیرها، دال‌ها، ستون‌ها یا دیوارها، برای نصب سیستم FRP روی سطح بتن نیاز به زدن چسب بین آنها می‌باشد. در کاربری های تماس بحرانی نظیر محصور کردن ستون‌ها فقط نیازمند تماس مستقیم سیستم FRP روی بتن می‌باشند. در این کاربری ها نیازی به چسب زدن بین سیستم FRP و سطح بتن نمی باشد، هر چند برای سهولت نصب اغلب از یک چسب نیز استفاده می‌شود.

۴-۷-۲-۱ کاربری چسبندگی بحرانی

آماده سازی سطح برای کاربری‌های چسبندگی بحرانی باید مطابق توصیه‌های ACI 546R و ICRI 03730 اجرا شود. بتن یا سطوح ترمیم شده که سیستم FRP روی آن نصب می شود، باید تازه و عاری از مواد سست و ناپایدار باشد. موضعی که الیاف به دور آن پیچیده می شود چنانچه دارای گوشه‌های با مقاطع مستطیلی شکل باشد، باید گوشه‌ها را به حالت قوسی با حداقل شعاع مطابق بند ۱۰-۳، تبدیل نمود تا از تمرکز تنش روی سیستم FRP جلوگیری شده و از ایجاد فاصله بین سیستم FRP و سطح بتن جلوگیری نماید. گوشه‌های ساییده شده زیر باید صاف شوند که با خمیره یا بتونه این کار قابل انجام است. هر نوع ناصافی، گوشه‌های ناهموار و دارای اعوجاج، سطوح مقعر و گودی‌ها و اقلام مدفون می توانند در اجرای سیستم FRP اثر سوء بگذارد و باید اصلاح شوند. جاهای فرورفته و برآمده باید قبل از اجرای سیستم FRP گرفته شوند. برای گوشه‌های ناصاف و سطوح مقعر ممکن است جزییات اجرایی خاصی لازم باشد تا از حصول سیستم پوشش FRP اطمینان حاصل شود. آماده‌سازی سطوح می‌تواند با استفاده از ساینده ها یا روش پاشش با فشار آب صورت گیرد. کلیه جرم ها، گرد و غبار، کثیفی، روغن، مواد منعقد شده، پوشش‌های روی سطح و هر نوع آلودگی دیگری که در پوشش کامل سیستم FRP روی بتن بتواند تاثیر سوء بگذارد باید پاک‌سازی شود. مکها و سوراخ‌های سطحی و حفره ها باید در موقع زدودن سطوح گرفته شوند. پس از آنکه زدودن سطوح بطور کامل انجام شد، سطح باید تمیز کاری شود به نحوی که هر نوع ماده‌ای که بتواند در پوشش FRP روی سطح اثر سوء بگذارد، از بین برود.

لازم است سطح بتن مطابق با الزامات مندرج در مشخصات فنی پروژه آماده سازی شود. برای تعیین میزان لایه سطحی مورد نیاز باید مطابق توصیه های سازنده FRP و تایید دستگاه نظارت اقدام گردد. ناصافی موضعی سطح بتن از جمله خطوط قالب نباید از یک میلی متر یا از رواداری که توسط سازنده سیستم FRP توصیه شده است، بیشتر باشد. ناصافی موضعی سطوح را می‌توان با سنگ فرز برطرف نمود و این کار باید قبل از سایش سطوح و یا پاشش با فشار آب انجام شود. اگر مقدار ناصافی‌ها خیلی کم باشد می‌توان

آنها را با استفاده از خمیره بتونه شکل اپوکسی صاف نمود. تمامی سطوحی که قرار است سیستم مقاوم سازی روی آن اجرا شود، باید مطابق با توصیه های سازنده سیستم FRP خشک باشند. رطوبت موجود در منافذ بتن می تواند در نفوذ رزین اثر سوء بگذارد و از درگیری مکانیکی بکاهد. درصد رطوبت موجود باید با الزامات ACI 503-4 مطابقت داشته باشد.

۴-۲-۲ کاربری تماس بحرانی

در کاربردهای مربوط به دور پیچ نمودن اجزای سازه های بتنی، آماده سازی سطوح باید به نحوی انجام شود که تماس مستقیم بین سطح بتن و لایه سیستم FRP بوجود آید. سطوحی که لایه ها روی آن پیچیده می شوند باید از حداقل تحدب نسبی برخوردار بوده یا تخت باشند تا بارگذاری مناسب سیستم FRP بنحو مناسب تامین شود. حفره های بزرگ در روی سطح باید با مواد ترمیمی سازگار با بتن موجود پر شوند. موادی که مقاومت فشاری و مدول الاستیسیته پایینی دارند، نظیر پلاسترها، می توانند اثر بخشی سیستم FRP را کاهش دهند و لذا باید از روی سطوح پاک شوند.

۴-۸ اختلاط رزین ها

اختلاط رزین ها باید مطابق رویه توصیه شده توسط سازنده FRP و یا مطابق با مشخصات فنی پروژه انجام شود. تمامی اجزای رزین، باید در شرایط دمایی مناسب و به مقدار کافی مخلوط شوند تا زمانی که مخلوط کردن و هم زدن مواد به حالت یکنواخت و مخلوط کامل برسد. مواد متشکله رزین ها غالباً دارای رنگ های متفاوت می باشند و باید آنقدر مخلوط شوند و در این میان رنگ آنها با چشم کنترل شود تا اینکه رزین به رنگ یکنواخت و یکدست برسد. تولیدکنندگان مواد رزینی، باید مقدار هر یک از مواد، میزان اختلاط، روش همزدن و مدت زمان اختلاط را در توصیه نامه خود ارائه نمایند. لوازم همزدن مواد عبارتند از پاروک های مخلوط کن برقی یا دستگاه های خاص، و همچنین در بعضی شرایط همزنی می تواند با دست انجام شود. در هر مرحله از اختلاط مواد، باید حجم کم و مناسبی تهیه شود تا بتوان در مدت زمان اجرا، قبل از انعقاد مواد، از مخلوط بطور کامل استفاده نمود. رزین های مخلوط شده که زمان نگهداری آن منقضی شده باشد، نباید مورد استفاده قرار گیرند زیرا گرانشی آن بیشتر می شود و در این حالت، در قابلیت رزین برای نفوذ یا آغشته نمودن ورقه های الیاف اثر سوء خواهد گذاشت.

۴-۹ کاربرد مواد ترکیبی

در استفاده از رزین ها لازم است تاثیر گازهای متصاعد شده در مسایل زیست محیطی در نظر گرفته شود.

۴-۹-۱ آستر و مواد بتونه روی بتن

هر جایی که لازم باشد، می توان برای تمامی سطح بتن که سیستم FRP روی آن اجرا خواهد شد، از آستر استفاده نمود. آستر باید بطور یکنواخت و مطابق با مشخصات سازنده پوشش داده شود. آستر اجرا شده باید عاری از گرد و غبار، رطوبت و دیگر آلودگی ها باشد و با ایجاد چنین شرایطی می توان روی آن سیستم FRP را بکار برد. بتونه کاری با ضخامت تعیین شده و به میزان کافی متناسب با توصیه های سازنده سیستم FRP انجام می شود.

از بتونه سازگار با سیستم که یک لایه ضخیم اپوکسی است می توان فقط برای پرکردن حفره ها و سوراخ ها در جهت صاف کردن سطوح استفاده نمود. لبه های ناصاف و معوج و سطوح خشن و ناصافی های حاصل از عملیات بتونه کاری، باید قبل از عملیات اجرا و نصب، صاف شده و کلیه برآمدگی ها از بین بروند.

قبل از آغشته سازی سطوح به رزین یا چسب لازمست مطابق با مشخصات ذکر شده توسط سازنده، سیستم FRP به مواد آستر و بتونه جهت گیرش مناسب، زمان کافی داد. در صورتی که این زمان بیش از حد مجاز ذکر شده باشد باید آماده سازی مضاعفی قبل از اجرای آغشته سازی صورت گیرد. بطور کلی الزامات آماده سازی سطوح باید از سازنده سیستم FRP اخذ شده و در دفترچه مشخصات فنی پروژه درج شوند.

۴-۹-۲ سیستم های چسباندن تر

در این روش نصب سیستم FRP، ورقه های الیاف به صورت رزین نخورده یا خشک با دست نصب می شوند و از رزین آغشته سازی مطابق با توصیه های سازنده سیستم استفاده می شود. رزین آغشته سازی باید بطور یکنواخت به تمام سطوح آماده سازی شده جهت سیستم FRP مالیده شود. الیاف می توانند در یک فرآیند جداگانه به کمک دستگاه آغشته ساز با مواد رزین بارور و اشباع شده و بعد از آن روی سطح بتن نصب شوند.

الیاف مقاوم سازی باید مطابق با توصیه های سازنده بعد از آغشته نمودن به رزین به آرامی فشرده تا رزین اضافه خارج شود. قبل از گیرش رزین، حباب های هوا و تپله های موجود بین لایه ها باید خارج شوند. در آغشته نمودن الیاف به رزین باید دقت شود که تمامی الیاف کاملاً اشباع شوند.

قبل از کامل شدن گیرش رزین آغشته شده مربوط به لایه قبلی باید ورقه بعدی را بطور کامل روی سطح چسباند. در صورتی که لایه قبلی گرفته باشد، قبل از چسباندن لایه بعدی مطابق با توصیه های سازنده و مشخصات فنی پروژه باید آن را با استفاده از پاشش ماسه نرم یا مواد حلال دوباره آماده سازی نمود.

۴-۹-۳ سیستم های ماشینی

در سیستم های ماشینی، می توان از الیاف پیش آغشته به رزین یا رشته های خشک استفاده نمود. رشته ها پس از آغشته شدن با رزین در محل کارگاه آماده می شوند و سپس به عنوان مواد آماده در محل اجرا مورد استفاده قرار می گیرند. الیاف خشک در محل کارگاه طی فرآیند تابیدن به رزین آغشته می شوند.

می توان از ماشین های دور پیچ برای پیچش اتوماتیک دور ستون های بتنی استفاده نمود. رشته ها را می توان به صورت افقی یا با هر زاویه دلخواه به دور ستون پیچید. دستگاه مربوطه در اطراف ستون استقرار یافته و به صورت اتوماتیک در حال پیچیدن الیاف به دور آن، در امتداد ستون بالا و پایین می رود.

بعد از دورپیچی، سیستم پیش آغشته باید در درجه حرارت معین عمل آوری شود. معمولاً یک منبع تولید حرارت دور ستون نصب می شود تا مطابق با توصیه های سازنده مواد، شرایط درجه حرارت معینی تامین شود. برای حصول اطمینان از وضعیت کیفی، درجه حرارت کنترل می شود. پیچش رشته ها به صورت پیوسته انجام می شود تا در پوشش FRP هیچگونه درز یا برآمدگی بوجود نیاید. در حین مراحل اجرایی، توصیه های سازنده مصالح FRP و مشخصات فنی پروژه باید مدنظر قرار گیرد.

۴-۹-۴ سیستم‌های پیش‌عمل‌آوری شده

سیستم‌های پیش‌عمل‌آوری شده عبارتند از پوشش‌های پوسته‌ای، نواری، یا شبکه‌ای که با چسب مورد استفاده قرار می‌گیرند. برای نصب آنها روی سطوح آماده‌سازی شده باید محل نصب بطور یکنواخت و کاملاً هموار با چسب آغشته شود مگر در مواردی که کاربری تماس بحرانی مدنظر باشد. لایه‌های از قبل عمل‌آوری شده که برای پوشش بکار می‌روند باید دارای سطوح تمیز و عاری از آلودگی و مطابق با توصیه‌های سازنده آماده شوند. ورقه‌ها یا پوسته‌های قوسی پیش‌عمل‌آوری شده باید مطابق با توصیه‌های سازنده به چسب آغشته شوند. قبل از گیرش چسب با استفاده از غلتک باید حباب‌های بین لایه‌ها خارج شوند. چسب را باید به مقدار توصیه شده توسط سازنده سیستم استفاده نمود تا از اتصال کامل لایه‌ها به یکدیگر اطمینان حاصل شود.

۴-۹-۵ پوشش‌های حفاظتی

پوشش‌های حفاظتی، پوشش‌هایی هستند که روی مصالح نصب شده FRP قرار می‌گیرند تا آنها را در برابر عوامل محیطی آسیب‌رسان مانند اشعه فرابنفش و آتش‌سوزی محافظت نمایند. پوشش حفاظتی باید با سیستم مقاوم‌سازی FRP سازگار باشد و مطابق با توصیه‌های سازنده سیستم FRP بکار گرفته شوند. برای مثال استفاده از حلال‌ها برای تمیزکاری سطوح FRP قبل از اجرای پوشش، توصیه نمی‌شود زیرا حلال‌ها روی رزین‌های پلیمری اثر نامطلوب می‌گذارد. استفاده از مواد حلال برای آماده‌سازی قبل از اجرای پوشش حفاظتی باید مورد تأیید سازنده سیستم قرار گیرد. پوشش باید به‌صورت دوره‌ای مورد بازرسی قرار گرفته و بطور مداوم از آن نگهداری شود تا از اثر بخشی پوشش اطمینان حاصل شود.

۴-۱۰-۴ امتداد و جهت FRP

لازم است امتداد لایه‌های FRP و جهت پوشش لایه‌ها تعیین شوند. تغییرات کوچک در راستای FRP حتی به اندازه ۵ درجه از راستای تعیین شده می‌تواند اثرات بسزایی در کاهش مقاومت ایجاد نماید. هرگونه انحراف در امتداد و جهت لایه‌ها فقط با تأیید دستگاه نظارت امکان‌پذیر است. ورقه‌ها و مواد ساخته شده باید به نحوی جابجا و حمل شوند که جهت و امتداد الیاف حفظ شده و از حالت اولیه آن خارج نشود. هرگونه پیچ‌خوردگی، تاخوردگی، و موج‌های شدید روی مواد و الیاف، باید به دستگاه نظارت گزارش شود.

۴-۱۱-۴ لایه‌های چندگانه و طول همپوشانی

در صورتی می‌توان از لایه‌های چندگانه استفاده نمود که تمامی لایه‌ها بطور کامل به رزین آغشته شده باشند، مقاومت برشی رزین بین لایه‌ها کافی باشد و استحکام اتصال بین بتن و FRP تامین شود. برای دهانه‌های بلند، می‌توان از لایه‌های چندگانه به‌صورت پشت‌سرهم یا قطعات پیش‌عمل‌آوری شده استفاده نمود تا بار بطور یکنواخت توزیع شود. برای این کار لبه‌های انتهایی باید به اندازه کافی روی هم قرار گرفته و وصله‌های پوششی اتصال کافی را ایجاد نماید. به‌منظور عدم جدایش وصله، دورپیچ کردن آن توصیه می‌شود مگر آنکه مهندس طراح به طریق دیگری اعلام نظر کرده باشد. اندازه لبه‌های اضافی براساس انجام آزمایش

های توصیه شده توسط سازنده و مطابق با مشخصات فنی پروژه تعیین می شود. از آنجا که سیستم‌های مختلف FRP یکسان نیستند، تعداد لایه‌های چندگانه و مقدار لبه اضافی آن همیشه امکان پذیر نیست.

۴-۱۲ عمل آوری رزین

عمل آوری رزین یک پدیده وابسته به حرارت و زمان می باشد. گیرش کامل رزین‌هایی که در شرایط متعارف محیطی عمل آوری می شوند، چندین روز طول می کشد. دماهای حدی و یا نوسانات آن می تواند در زمان گیرش رزین تسریع یا تاخیر ایجاد کند. ممکن است سازنده FRP انواع مختلفی از رزین‌ها را مطابق با شرایط مختلف پیشنهاد نماید. در سیستم‌های با عمل آوری مرحله‌ای نیاز است که رزین تا درجه حرارت مشخص به مدت معین حرارت داده شود. ترکیبات گوناگون زمان و درجه حرارت با پوش از پیش تعریف شده باید عمل آوری کامل را فراهم نماید. تمامی رزین‌ها باید مطابق با توصیه‌های سازنده عمل آوری شوند. تغییر در ساختار شیمیایی رزین‌ها در محل مجاز نمی باشد. عمل آوری هر یک از لایه‌های نصب شده تا قبل از جایگذاری لایه‌های بعدی باید تحت نظر بوده و کنترل شود. در صورت احتمال عمل آوری نادرست از نصب لایه‌های بعدی جلوگیری بعمل آید.

۴-۱۳ حفاظت موقت

تغییرات نامناسب حرارت، تماس مستقیم با باران، گرد و غبار، کثیفی، تابش شدید آفتاب، رطوبت بالا یا صدمات ناشی از شرارت می توانند به سیستم FRP در جریان اجرا صدمه بزنند و باعث می شوند تا عمل آوری رزین درست انجام نشود. لازم است تا زمانی که رزین عمل آوری کامل می شود از آن حفاظت نمود، این منظور با چادر پیچی و پوشش لاستیکی امکان پذیر می باشد. در صورتی که بطور موقت لازم باشد تا از شمع‌بندی استفاده شود، باید شمع‌ها را تا گیرش کامل رزین نگه‌داشت. اعضای سازه‌ای بعد از عمل آوری کامل رزین می توانند تحت بارگذاری قرار گیرند. چنانچه در حین اجرا، سیستم FRP با صدمه‌ای مواجه شود، موضوع باید به اطلاع دستگاه نظارت رسانیده شود. مشورت با شرکت سازنده FRP نیز می تواند مورد توجه قرار گیرد.

فصل پنجم

بازرسی، ارزیابی و پذیرش

۵-۱ کلیات

لازم است تمهیدات و برنامه‌های تضمین کیفیت و کنترل کیفیت توسط سازنده سیستم FRP، پیمانکار نصب و اجرای FRP، دستگاه نظارت و دیگر دست اندرکاران پروژه بکار رود. برنامه کنترل کیفیت باید جامع بوده و تمامی جنبه‌های پروژه مقاوم سازی را در بر گیرد. میزان کنترل کیفیت، محدوده آزمایش، بازرسی ها، و حفظ سوابق و مستندات به اندازه و پیچیدگی پروژه بستگی دارد. تضمین کیفیت از طریق یک سری بازرسی‌ها و آزمایش‌های مورد نیاز به منظور مستندسازی نحوه پذیرش نصب حاصل می‌گردد. مشخصات پروژه باید دربردارنده الزامات تهیه طرح تضمین کیفیت باشد تا چگونگی نصب، اجرا و عمل آوری مصالح FRP را تبیین نماید. این طرح باید شامل ایمنی کارکنان، بکارگیری و بازرسی سیستم FRP، موقعیت و محل اجرای وصله‌ها، شرایط عمل آوری، نحوه اطمینان از خشک بودن سطوح، نمونه‌های تضمین کیفیت، پاکسازی و دیگر موارد لازم مطابق دفترچه مشخصات فنی پروژه باشد.

۵-۲ بازرسی

سیستم FRP و کارهای مربوط به آن باید مطابق با الزامات استانداردهای مورد استفاده بازرسی شوند. در صورت نبودن الزامات در این خصوص، بازرسی باید توسط یا تحت نظر مهندس ناظر مورد تایید یا بازرس صلاحیت دار انجام شود. بازرسان باید به سیستم FRP آگاهی داشته و نحوه اجرا و نصب آنرا آموزش دیده باشند. بازرس باید مشخصات اجرایی و نقشه‌های طراحی و تکمیل کار را ارزیابی نماید. در جریان نصب سیستم FRP، بازرسی‌های روزانه باید انجام شده و شامل موارد زیر باشد:

- تاریخ و زمان نصب
- دمای محیط، رطوبت نسبی و شرایط آب و هوایی
- دمای سطح بتن
- میزان خشک بودن سطوح مطابق با ACI 503.4
- روشهای آماده سازی سطوح و پروفیل حاصل شده مطابق ICRI
- تشریح کیفی وضعیت تمیز بودن سطوح
- نوع منبع گرم کننده کمکی، در صورت لزوم
- عرض ترک‌هایی که در آنها اپوکسی تزریق نشده است
- شماره (شماره‌های) محموله‌های الیاف یا لایه‌های از پیش عمل آوری شده و موقعیت تقریبی آنها در سازه

- شماره محموله‌ها، نسبت‌های اختلاط، مدت‌های اختلاط و تشریح کیفی از وضعیت ظاهری مواد رزینی مخلوط شده شامل آسترها، بتونه‌ها، آغشته‌کننده‌ها، چسب‌ها و مواد پوششی
 - مشاهده فرآیند گیرش رزین‌ها
 - انطباق و سازگاری با رویه‌های نصب
 - نتایج آزمایش قلوه کن کردن، مقاومت چسبندگی، حالت گسیختگی و موقعیت آنها
 - خصوصیات FRP بدست آمده از نتایج آزمایش نمونه‌های کارگاهی یا شاهد، در صورت لزوم
 - موقعیت و اندازه هر نوع جدایش لایه‌ای یا وجود حباب‌های هوا
 - پیشرفت کلی کار
- دستگاه نظارت باید نسبت به تهیه نمونه‌های شاهد اقدام و سوابق بازرسی را به‌صورت رایانه‌ای تهیه نموده و در اختیار کارفرما قرار دهد. ضبط و نگهداری این اطلاعات الزامی است. پیمانکار اجرایی باید نمونه‌ای از رزین مخلوط شده را تهیه و نگهداری کند و یک سابقه از هر محموله مصرفی را حفظ نماید.

۵-۳ ارزیابی و پذیرش

سیستم FRP باید براساس تطابق یا عدم تطابق آن با مشخصات نقشه‌های طراحی، ارزیابی شده و مورد قبول یا رد قرار گیرد. خصوصیات مصالح FRP، نصب آن در محل‌های تعیین شده با رواداری‌های مورد نظر، وجود جدایش بین لایه‌ای، عمل‌آوری رزین‌ها و چسبندگی به سطح بتن، باید در ارزیابی مدنظر قرار گیرند. رواداری‌های قرارگیری در محل مورد نظر شامل: راستای الیاف، ضخامت بعد از عمل‌آوری، جهت قرارگیری لایه‌ها، عرض و فاصله‌گذاری، انحنای گوشه‌ها و طول وصله‌های هم‌پوشانی باید مورد ارزیابی قرار گیرند.

نمونه‌های شاهد و آزمایش قلوه کن شدن ورق از بتن برای ارزیابی نحوه نصب سیستم FRP مورد استفاده قرار می‌گیرند. آزمایش‌های بارگذاری در محل نیز می‌توانند برای تشخیص صحت رفتار سیستم FRP اجرا شده بکار روند.

۵-۳-۱ مصالح

لازمست چگونگی گواهی تایید خصوصیات مصالح و مشخصات مصرفی در مشخصات فنی پروژه قید شود. در صورت لزوم و بنا بر نیاز پروژه می‌توان آزمایش‌های دیگری را برای مصالح انجام داد.

ارزیابی مصالح عرضه شده مورد مصرف در سیستم FRP می‌تواند در بردارنده آزمایش‌های مقاومت کششی، آنالیز طیفی مصالح توسط اشعه مادون قرمز، T_g (دمای گذار شیشه‌ای)، زمان ژله‌ای شدن رزین، مدت ماندگاری مواد اختلاط شده و مقاومت برشی چسب باشد. این آزمایش‌ها بطور معمول روی نمونه‌های ارسالی به آزمایشگاه براساس برنامه‌های آزمایش‌های کنترل کیفی انجام می‌شوند.

آزمایش‌های مدت ماندگاری رزین‌های اختلاط شده و میزان گیرش سختی بطور معمول در محل اجرای پروژه انجام می‌شوند. مصالحی که با حداقل الزامات تعیین شده در دفترچه مشخصات فنی پروژه مطابقت نداشته باشند، مردود شناخته می‌شوند.

صفحات (پانل های) شاهد به منظور ارزیابی مقاومت کششی، مدول الاستیسیته، مقاومت وصله همپوشانی، سختی و T_g مربوط به سیستم FRP، نصب و عمل آوری شده، مطابق با روش اجرایی تعریف شده مورد استفاده قرار می گیرند. در خلال نصب می توان صفحات با ابعاد و ضخامت معین در محل اجرای پروژه مطابق با برنامه نمونه گیری مورد نظر تهیه نمود. بعد از عمل آوری نمونه ها در محل کارگاه، می توان آنها را برای آزمایش به آزمایشگاه ارسال نمود. صفحات (پانلهای) شاهد می توانند به صورت دوره ای نگهداری شده یا به آزمایشگاه صلاحیت دار ارسال شوند تا آزمایش های مقاومت، سختی، و T_g انجام شود. مقاومت و مدول الاستیسیته مواد FRP مطابق با الزامات ASTM D303 و ISIS 2001 قابل تعیین است. تغییر در تواتر آزمایش های مورد نیاز فقط با مجوز دستگاه نظارت امکان پذیر می باشد. در بعضی از سیستم های FRP که با ماشین پیچیده شده و عمل آوری می شوند، ساخت نمونه های شاهد تخت و کوچک عملی نیست. در این حالت الزامات استاندارد با بررسی توصیه های سازنده سیستم و تایید دستگاه نظارت اصلاح می شود. در این حالت می توان مقاومت کششی، مدول الاستیسیته و مقاومت وصله های پوششی FRP را از طریق آزمایش نمونه های حلقه ای ساخته شده کارگاهی نیز تعیین نمود.

در خلال نصب، می توان پیمانانه هایی از مخلوط رزین مطابق با برنامه نمونه گیری به منظور میزان و سطح عمل آوری مصالح تهیه نمود.

۵-۳-۲ راستای الیاف

راستای الیاف یا لایه های عمل آوری شده باید با بازرسی های چشمی ارزیابی شوند. موجی بودن الیاف، انحراف موضعی الیاف از امتداد اصلی آن که به شکل تاخوردگی یا موج های دیگری ظاهر شده باشد، باید در روش چسباندن تر مورد ارزیابی قرار گیرد. الیاف یا لایه های عمل آوری شده غیر هم امتداد با اختلاف زاویه بیش از ۵ درجه از زاویه تعیین شده در نقشه های طراحی (تقریباً 80 mm/m) باید به دستگاه نظارت گزارش شوند تا مورد ارزیابی و پذیرش قرار گیرند.

۵-۳-۳ جدایش لایه ها از یکدیگر

سیستم FRP عمل آوری شده، باید براساس میزان لایه لایه شدگی و حباب های بین سیستم FRP و بتن مورد ارزیابی قرار گیرد. روش های بازرسی، باید قابلیت تشخیص میزان لایه لایه شدگی را تا ۱۳۰۰ میلی متر مربع یا بیشتر داشته باشد. روش هایی نظیر انعکاس صدا (تقه زدن)، التراسونیک، و حرارت نگاری می توانند برای نشان دادن میزان لایه لایه شدگی بکار روند. اثر جدا شدن لایه ها یا عیوب مشابه آن در انسجام و دوام نسبی سیستم FRP باید مورد ارزیابی قرار گیرد. میزان و لایه لایه شدگی، موقعیت آن و تعداد نسبی آن در سطوح باید در ارزیابی مدنظر قرار گیرد. برخی راهنمایی های عمومی پذیرش سیستم های چسباندن تر عبارتند از:

جداشدگی کوچکتر از ۱۳۰۰ میلی متر مربع در صورتی که میزان آن کمتر از ۵ درصد کل سطح پوشش داده شده باشد و بیش از ۱۰ مورد در یک متر مربع مشاهده نشود مجاز می باشد. جداشدگی بزرگ، بیش از ۱۶۰۰ میلی متر مربع می تواند در عملکرد سیستم FRP نصب شده تاثیر بگذارد و باید با بریدن این قسمت های معیوب و جایگزین کردن آن با وصله های معادل و تامین همپوشانی مناسب تعمیر شود. تورق های کوچکتر از ۱۶۰۰۰ میلی متر مربع ممکن است با تزریق رزین یا جایگزین کردن لایه اضافی ترمیم شوند که این

بستگی به اندازه و تعداد جداسازی‌ها و موقعیت آنها دارد. در سیستم‌های FRP پیش‌عمل‌آوری شده، تمام ارزیابی و تعمیر مواضع و نواحی جدا شده مطابق با راهنمایی‌های دستگاه نظارت انجام می‌شود. ارزیابی مجدد به منظور اطمینان از اجرای صحیح و کامل روش تعمیر الزامی است.

۵-۳-۴ عمل‌آوری رزین

میزان عمل‌آوری نسبی مربوط به سیستم FRP می‌تواند با انجام آزمایش صفحات شاهد یا نمونه‌های رزین مطابق با الزامات ASTM D 3418 مورد ارزیابی قرار گیرد. همچنین ارزیابی عمل‌آوری رزین، می‌تواند در محل اجرای پروژه، با مشاهده فیزیکی ضخامت رزین و سختی سطح کار یا سختی نمونه‌های رزین مربوطه انجام شود. تعیین مشخصات عمل‌آوری رزین و الزامات تایید آن و اندازه‌گیری سختی چسبندگی در سیستم‌های از پیش‌عمل‌آوری شده مطابق الزامات سازنده و تایید مشاور طرح صورت می‌گیرد.

۵-۳-۵ مقاومت چسبندگی

برای کاربری‌های چسبندگی بحرانی آزمایش کشش چسب روی نمونه‌های مغزه‌گیری شده مطابق ACI 503R یا ASTM D4541 یا ISIS انجام می‌شود. تواتر نمونه‌گیری باید مشخص شود. مقاومت کششی چسب باید از ۱/۴ مگاپاسکال بیشتر شود تا گسیختگی بتن زیرکار مشاهده شود. در صورتی که میزان مقاومت کمتر از مقدار تعیین شده باشد یا سیستم FRP از بتن جدا شود یا جدایش لایه‌ای رخ دهد باید برای ارزیابی و پذیرش به دستگاه نظارت مراجعه شود.

۵-۳-۶ ضخامت سیستم عمل‌آوری شده

می‌توان از نمونه‌های مغزه‌گیری شده کوچک به قطر معمول ۱۳ میلی‌متر برای مشاهده عینی و کنترل ضخامت و تعداد لایه‌های مجموعه عمل‌آوری شده استفاده نمود. البته از نمونه‌های مغزه‌گیری شده مورد استفاده برای آزمایش چسبندگی نیز می‌توان برای اطمینان از میزان ضخامت و تعداد لایه‌های سیستم چند لایه استفاده نمود.

تواتر نمونه‌گیری باید توسط دستورالعمل اجرایی تهیه شده که به تایید دستگاه مشاور رسیده باشد مشخص شود. از نمونه‌گیری در محل‌های با تنش بالا و یا سطوح وصله شده باید پرهیز نمود. لازمست محل‌های مغزه‌گیری شده بلافاصله با ملات‌های ترمیمی یا بتونه سیستم FRP پر و صاف شوند. در صورت لزوم، در قسمت‌های بتونه شده و ملات خورده می‌توان تا حد ۱۰۰ الی ۲۰۰ میلی‌متر از وصله‌های FRP با لایه‌های معادل و طول همپوشانی ۱۰۰ الی ۲۰۰ میلی‌متر استفاده نمود.

تکه‌های ورق FRP برای وصله، باید مطابق با رویه نصب توسط سازنده سیستم و مشخصات فنی پروژه نصب شوند.

فصل ششم

تعمیر و نگهداری

۱-۶ کلیات

مطابق با تمام روشهای تقویت و مرمت، کارفرما باید بصورت دوره‌ای سیستم FRP اجرا شده برای مقاوم‌سازی یا تعمیرات ترمیمی اعضای بتنی را بازرسی و ارزیابی نماید. آثار هرگونه آسیب دیدگی یا تغییرات بوجود آمده در طول جریان معمول بازرسی‌ها باید معرفی و محل آنها شناسایی شوند، قبل از آنکه هرگونه تعمیر و مرمت جدیدی بخواهد به مرحله اجرا در آید.

۲-۶ بازرسی و ارزیابی

۱-۲-۶ بازرسی‌های کلی

با بازرسی‌های چشمی هر نوع تغییرات در رنگ، ورا آمدن FRP، پوسته شدن، طبله کردن، ترک خوردن، سست شدن و خرد شدن مورد جستجو و بررسی قرار می‌گیرند که این عیوب نشان دهنده ضعف مقاوم سازی و دیگر عوامل اجرای نادرست می‌باشد. ضمن اینکه انجام آزمایش‌های مافوق صوت، انعکاس صدا (ضربه زدن) یا حرارت نگاری نیز می‌تواند علائم تورق یا جداشدگی پیش رونده را آشکار سازد.

۲-۲-۶ آزمایش

آزمایش‌ها می‌توانند شامل آزمایش قله کن شدن و یا مطابق آزمایش‌های مرسوم بارگذاری سازه ای باشند.

۳-۲-۶ ارزیابی

داده‌ها و اطلاعات بدست آمده از آزمایش و ملاحظات مورد نظر می‌توانند برای تشخیص هر نوع آسیب دیدگی و پذیرش انسجام سیستم سازه‌ای تقویت شده مورد استفاده قرار گیرد. ارزیابی می‌تواند شامل توصیه‌هایی برای تعمیر هر نوع عیوب و جلوگیری از بازگشت مجدد خرابی باشد.

۳-۶ پایش و بازرسی دراز مدت

۱-۳-۶ کلیات

مطابق نظام پایش و بازرسی لازم است همانند تمامی اعضای سازه‌ای، سیستم مقاوم سازی FRP نیز مورد پایش و بازرسی قرار گیرد. چنین اقداماتی برای پل‌ها معمولاً سالیانه یکبار به صورت کلی (مشاهده‌ای) و هر شش سال یکبار به صورت تفصیلی به اجرا

درمی آید، اما در ساختمان‌ها بازرسی‌های منظم به ندرت انجام می‌گردد. این بازرسی‌ها زمانی انجام می‌شود که تغییری در نوع کاربری و یا مالکیت آن به وجود آید. لازم است مالکین ساختمان‌ها نسبت به پایش و بازرسی منظم اعضای مقاوم‌سازی شده توجه شده و ساختمان‌های مقاوم‌سازی شده با مصالح FRP مورد پایش و بازرسی منظم برای اعضای تقویت شده قرار گیرند.

اطلاعات مربوط به مصالح بکار برده شده در مقاوم‌سازی باید در پرونده‌ای به نام پرونده سلامت و ایمنی ساختمان درج شوند. این پرونده همچنین شامل جزییات هرگونه عیب و خرابی در مصالح FRP نظیر سطوح کوچک متورق شده و تمامی قسمت‌های تقویت شده بحرانی نظیر مناطق مهاربندی شده می‌باشد.

مهندس مشاور مسئول تهیه طرح تقویت، باید اقدامات قابل انجام و پیشگیرانه برای هر گونه آسیب وارده به مواد مرکب و مصالح FRP در اثر حوادث احتمالی را شناسایی و اعلام نماید. به عنوان مثال احتمال آسیب‌های وارده توسط خودروهای با ارتفاع غیر مجاز به زیر طاق یک پل را می‌توان پیش‌بینی نمود. اقدام قابل انجام در چنین مواردی برای هر سازه خاص به میزان آسیب‌های وارده و گسترش آن در محل‌های مقاوم‌سازی شده بستگی دارد.

لازم است به غیر از مناطقی که مقاوم‌سازی می‌شوند، نمونه‌های دیگری از اعضای سازه‌ای با مصالح FRP پوشانده شود. این نمونه‌ها می‌تواند به صورت اضافی یا به صورت جایگزین روی اعضای بتنی نظیر تیرهای کوتاه اجرا شوند و به صورت نمونه‌های شاهد به عنوان بخشی از نظام پایش و بازرسی مورد آزمایش قرار گیرند. برای کمک به روش پایش و بازرسی تعدادی از نمونه‌ها و یا تمامی آنها باید عاری از هرگونه پوشش محافظ باشند. بنابراین نمونه‌ها با حداقل پوشش ممکن، برای بررسی عملکرد به صورت مقطع مرکب در سازه اصلی تعبیه می‌شوند. به طور کلی پرونده سلامت و ایمنی باید شامل جزییات هرگونه ملزومات نصب شده برای مقاوم‌سازی و نیز اطلاعات به دست آمده قبل و بعد از مقاوم‌سازی باشد.

۶-۳-۲ بازرسی مشاهده‌ای

طبیعت مصالح مرکب FRP به گونه‌ای است که باید در حین بهره‌برداری، تا حد امکان هرگز و یا خیلی به ندرت مورد تعمیر قرار گیرند. لازم است سطوح پوشانده شده با مصالح FRP به صورت مشاهده‌ای مورد پایش و بازرسی قرار گیرند و در محل‌هایی که این مصالح به صورت تکه‌تکه شده، ترک خورده یا متورق شده دچار آسیب دیدگی شده‌اند، علامت‌گذاری و شناسایی شوند. همچنین لازم است مصالح مرکب به لحاظ آسیب‌های موضعی نظیر آثار ضربه و یا ساییدگی مورد بازرسی قرار گیرند. البته در بازرسی باید آسیب‌های بتن سازه (نظیر ترک‌های اضافه شده و یا آثار خوردگی) نیز جستجو شوند.

در محل‌هایی که مصالح مرکب با یک پوشش اضافی پوشانیده شده باشد، امکان بازرسی مستقیم از مصالح مرکب میسر نیست. در این حالت آسیب وارده به لایه محافظ نشان‌دهنده احتمال آسیب مصالح مرکب نیز می‌باشد. به طور کلی برداشتن لایه محافظ مناسب نیست چرا که ممکن است به مصالح مرکب آسیب برسد. بنابراین هرگونه بازرسی مصالح مرکب باید به کنترل نمونه‌ها محدود شود.

لازم است شناسه/برچسب‌های هشدار دهنده مورد بررسی و کنترل قرار گیرند و در صورت مفقود شدن جایگزین شوند. این موضوع در جاهایی که حین بهره‌برداری در آینده می‌تواند به مصالح مرکب آسیب وارد نماید، نظیر محل‌هایی که برای نصب یا قرارگیری تجهیزات پیش‌بینی شده، اهمیت دارد.

مصالح مرکب ممکن است با موادی پوشش داده شده یا با لایه‌ای محافظ پوشانده شود، تا از تابش اشعه فرا بنفش که موجب کاهش عمر و دوام آن می‌شود، جلوگیری نماید. در چنین مواردی باید وضعیت لایه محافظ مورد بررسی قرار گرفته و در صورت لزوم جایگزین شود که در این صورت باید با توصیه‌های تولیدکننده با موادی که سازگاری با مصالح مرکب را داشته باشد اجرا شود.

۶-۳-۳ بازرسی‌های تفصیلی

جدا شدن مصالح مرکب از بتن می‌تواند با روش‌های ضربه زدن و یا حرارت نگاری مورد ارزیابی قرار گیرد. به‌هرحال تاکنون روش‌های ساده و غیر مخرب برای نشان دادن شرایط و وضعیت چسبیده بودن مصالح به سطح بتن ارائه نشده است. بهترین تشخیص برای این عیوب روش آزمایش کندن مواد مرکب از بتن (Pull-Off Test) می‌باشد که در فواصل زمانی معین انجام می‌شود. این روش باید به‌عنوان بخشی از آزمایش‌های تفصیلی مورد استفاده قرار گیرد هرچند که ممکن است الزاماتی برای آزمایش نمونه‌ها با تناوب بیشتر بعد از عملیات تقویت نیز وجود داشته باشد.

نصب ابزار دقیق برای نشان دادن و ثبت تغییرات پاسخ به‌عنوان بخشی از فرآیند تشخیص و ارزیابی اتفاق می‌افتد، به‌عنوان مثال برای اندازه‌گیری تغییر شکل‌های نسبی ناشی از اعمال بار زنده روی سازه چنانچه تغییرات قابل ملاحظه‌ای در پاسخ مشاهده گردید لازم است مشخص شود که آیا این تغییرات به‌واسطه تغییر در سیستم مقاوم‌سازی بوده (مانند جدا شدن لایه‌ها) یا به‌واسطه تغییرات دیگری که در سازه بتنی بوجود آمده است (نظیر اضافه شدن ترک‌ها یا خوردگی) و در هر صورت اقدامات مناسب باید انجام شود. لازم است که سازه مورد بررسی توسط مهندس سازه مورد تحلیل مجدد قرار گرفته تا نوع عملیات اصلاحی برای آن تعیین شود. چنانچه آسیب‌های جزئی مصالح مرکب شناسایی شدند، می‌توان با روش‌هایی نظیر تزریق رزین (با رعایت احتیاط در اینکه مصالح آسیب بیشتر نبیند) یا همپوشانی آن‌ها تعمیر شوند. چنانچه آسیب‌های کلی و با اهمیت بیشتر نظیر پوسته شدن یا جدا شدن لایه‌ها از یکدیگر در مقیاس وسیع رخ دهد، ممکن است لازم باشد تا چسب و مواد مرکب از محل برداشته شوند. مواد معیوب در یک سطح وسیع و به حد کافی از سطح بتن کنده شده و قسمت پاک شده مجدداً با مواد جدید پوشش داده می‌شود. بدیهی است که سطح بتن باید مجدداً آماده سازی شده و سپس مصالح FRP نصب شود. لازم است در این محل علاوه بر پوشش محل پاک شده مقداری مصالح روی مصالح قبلی همپوشانی شود. لازم است سازگاری مصالح ترمیمی با مصالح موجود قبلی بررسی و احراز شود. علاوه بر سازگاری مصالح تمامی مشخصات نیز باید مشابه مصالح موجود باشد. این مشخصات شامل جهت و راستای الیاف، تعداد لایه‌ها، مقاومت، سختی و ضخامت کل می‌باشد.

۶-۴ تعمیر سیستم مقاوم سازی

روش تعمیر سیستم مقاوم سازی به عواملی نظیر آسیب‌ها، نوع مصالح، شکل و نوع افت خواص، و میزان و سطح آسیب بستگی دارد. برای تعمیر سیستم FRP، ابتدا باید نوع آسیب و موقعیت آن شناسایی و سپس عملیات تعمیر صورت گیرد. آسیب‌های جزئی نظیر ترک‌های موضعی لایه‌های FRP یا خراشیدگی‌ها که می‌توانند در انسجام سازه‌ای لایه‌ها اثر بگذارند، باید تعمیر شوند. برای تعمیر این آسیب‌های جزئی می‌توان وصله‌های FRP را در سطح آسیب دیده چسباند. وصله‌های FRP باید از نظر مشخصات نظیر

ضخامت و جهت لایه‌ها با لایه‌های موجود مطابقت داشته باشند. وصله‌ها باید مطابق با توصیه‌های سازنده سیستم FRP نصب شوند. برای تعمیر قسمت‌های جدا شده جزیی می‌توان رزین اپوکسی تزریق نمود. در آسیب‌های کلی که حالت پوسته شدن و ورامدن لایه‌ها در سطوح بزرگ پدید آمده باشد، ممکن است لازم به جدا نمودن لایه‌ها از سطح مربوطه، آماده نمودن مجدد سطح بتن و جایگزینی لایه‌های FRP به آن سطح باشد.

۵-۶ تعمیر سطوح پوشش داده شده

در شرایطی که لازم باشد پوشش حفاظتی سطح از روی آن برداشته شود، لایه‌های FRP باید برای آسیب یا خرابی سازه بازرسی شوند. پوشش سطوح ممکن است با روشی که توسط سازنده سیستم FRP توصیه شده و در مشخصات فنی پروژه درج گردیده برداشته شود.

بخش دوم

ضوابط تحلیل و طراحی

علائم اختصاری

= ارتفاع بلوک فشاری بتن، میلیمتر	a
= سطح مقطع مصالح FRP، میلیمتر مربع	A_{frp}
= سطح مقطع مصالح FRP در محل قطع تقویت بیرونی مصالح FRP، میلیمتر مربع	$A_{frp,cut}$
= مساحت کل مقطع ستون، میلیمتر مربع	A_g
= سطح مقطع آرماتورهای برشی ستون، میلیمتر مربع	A_h
= سطح مقطع کل آرماتور کششی، میلیمتر مربع	A_s
= سطح مقطع کل آرماتور طولی، میلیمتر مربع	A_{st}
= سطح مقطع کل آرماتور فشاری، میلیمتر مربع	A'_s
= سطح مقطع فولاد کششی معادل با نیروی فشاری بال تیر T شکل، میلیمتر مربع	A_{sf}
= سطح مقطع باقی مانده فولاد کششی در تیر T شکل، میلیمتر مربع	A_{sw}
= سطح مقطع آرماتور برشی در فاصله s عمود بر محور تیر، میلیمتر مربع	A_v
= سطح مقطع حداقل رکابی‌های U شکل FRP در انتهای قسمت تقویت شده، میلیمتر مربع	$A_{vfrp,min}$
= عرض مقطع، میلیمتر	b
= پهناي موثر بال فشاری، میلیمتر	b_e
= پهناي نوار تقویتی FRP، میلیمتر	b_{frp}
= پهناي جان، میلیمتر	b_w
= نیروی داخلی ناحیه فشاری بتن، نیوتن	C_c
= نیروی داخلی فولاد کششی، نیوتن	C_s
= فاصله دورترین تار فشاری تا مرکز سطح فولاد کششی، میلیمتر	d
= فاصله دورترین تار فشاری تا مرکز سطح فولاد فشاری، میلیمتر	d'
= عمق موثر رکابی‌های FRP، میلیمتر	d_{frp}

D_c	= قطر هسته بتن در جهت بارگذاری از مرکز به مرکز خاموت های فولادی محیطی افقی، میلیمتر
D_g	= قطر خارجی ستون گرد، میلیمتر
E_{frp}	= مدول الاستیسیته مصالح FRP، مگاپاسکال
f_c	= مقاومت فشاری مشخصه بتن، مگاپاسکال
f_{cc}	= مقاومت فشاری بتن محصور شده، مگاپاسکال
f_{frp}	= تنش کششی در مصالح FRP، مگاپاسکال
F_{frpu}	= مقاومت کششی نهایی مصالح FRP، مگاپاسکال
F_{lfrp}	= فشار محصور شدگی نهایی به سبب مقاوم سازی با FRP، مگاپاسکال
f_s	= تنش کششی در فولاد کششی، مگاپاسکال
f'_s	= تنش فشاری در فولاد فشاری، مگاپاسکال
f_y	= مقاومت مشخصه فولاد، مگاپاسکال
$F_{T,h}$	= نیروی افقی برشی تحمل شده ناشی از پیچش در مقطع مستطیلی
$F_{T,v}$	= نیروی قائم برشی تحمل شده ناشی از پیچش در مقطع مستطیلی
h	= ارتفاع کل مقطع، میلیمتر
h_f	= ضخامت دال یا بال تیر T شکل، میلیمتر
K_d	= ضریبی که طول گیرایی را به سختی تقویت خارجی FRP مربوط می کند، به رابطه ۱۱-۲ رجوع شود.
L_e	= طول مهارتی موثر برای مصالح FRP در برش، میلیمتر
L_{frpd}	= طول گیرایی مصالح FRP، میلیمتر
l_u	= طول مهار نشده (بدون اتکا) در عضو فشاری، میلیمتر
M_r	= لنگر خمشی مقاوم نهایی، نیوتن میلیمتر
n_e	= تعداد انتهای آزاد رکابی های FRP در یک سمت از تیر، به رابطه ۹-۱۱ رجوع شود.
N_b	= تعداد لایه های تقویتی FRP
N_D	= بار مرده عضو فشاری، نیوتن

N_{max}	= بار محوری مقاوم نهایی عضو فشاری، نیوتن
N_L	= بار زنده عضو فشاری، نیوتن
N_u	= بار محوری فشاری نهایی، نیوتن
s	= فاصله بین سفره های آرماتور برشی در امتداد موازی با آرماتور طولی، میلیمتر
s_{frp}	= فاصله مرکز تا مرکز رکابی های FRP، میلیمتر
t_{frp}	= ضخامت یک لایه تقویت کننده FRP، میلیمتر
T_{frp}	= ظرفیت پیچشی مقطع تامین شده توسط مصالح FRP، نیوتن-میلیمتر
V_c	= مقاومت برشی نهایی تامین شده توسط بتن، نیوتن
V_{frp}	= مقاومت برشی نهایی تامین شده توسط مصالح FRP، نیوتن
V_r	= مقاومت برشی نهایی مقطع، نیوتن
V_s	= مقاومت برشی نهایی تامین شده توسط آرماتور برشی، نیوتن
w_{frp}	= عرض موثر نوار تقویتی برشی FRP (در راستای طولی تیر)، میلیمتر
x	= فاصله تار خنثی از دورترین تار فشاری
ϵ_{bi}	= کرنش اولیه در سطح کششی بتن
ϵ_{cu}	= کرنش نهایی بتن
ϵ_{frp}	= کرنش مصالح FRP
ϵ_{frpe}	= کرنش موثر مصالح FRP
ϵ_{frpu}	= کرنش نهایی مصالح FRP
β	= زاویه نوار تقویتی برشی FRP با محور طولی عضو
β_1	= عمق مستطیل تنش معادل
ϕ_c	= ضریب جزیی ایمنی بتن
ϕ_{frp}	= ضریب جزیی ایمنی مصالح FRP
ϕ_s	= ضریب جزیی ایمنی فولاد

$$\begin{aligned} &= \rho_{\text{frp}} \text{ = نسبت تقویت برشی FRP} \\ &= \omega_w \text{ = نسبت حجمی مقاومت ورقه‌های FRP به مقاومت بتن} \\ &= \theta \text{ = زاویه دستک فشاری اصلی نسبت به محور ستون یا شیب ترک برشی} \end{aligned}$$

فصل هفتم

ملاحظات کلی طراحی

۱-۷ گستره

ضوابط این فصل مربوط به اصول کلی هستند که باید در طراحی برای بهسازی لرزه‌ای با استفاده از مصالح FRP رعایت شوند. پایه مطالب ارائه شده براساس اصول طراحی سازه‌های بتن آرمه متعارف و دانش ویژه مربوط به رفتار مکانیکی مصالح FRP تقویت کننده است.

سیستم‌های مقاوم سازی FRP باید براساس تحمل بارهای کششی طراحی شوند، در عین حال باید سازگاری کرنشی را با بتن سطح زیرین خود داشته باشند. در تقویت کننده های FRP نباید به مقاومت در برابر بارهای فشاری آنها تکیه کرد. با این وجود می‌توان تحمل آنها را در مقابل فشار ناشی از اعمال لنگرهای خمشی متناوب یا تغییر در نحوه بارگذاری قابل بررسی دانست. اما در هر حال از مقاومت فشاری اجزای تقویت کننده FRP صرف نظر می‌شود.

۲-۷ اصول طراحی

توصیه های طراحی براساس اصول حالت طراحی حدی پایه گذاری شده است. این روش بر مبنای دو سطح ایمنی حالت حدی بهره‌برداری (تغییر شکل زیاد، ترک خوردگی) و حالت حدی نهایی (شکست، گسیختگی، خستگی) می‌باشد. در تعیین مقاومت اسمی عضو، حالت‌های شکست ممکن و تنش‌ها و تغییرشکل‌های حاصله در هر یک از مصالح در نظر گرفته می‌شود. برای ارزیابی قابلیت خدمت رسانی عضو، اصول مهندسی مانند نسبت‌های مدولی و سطح مقطع های تغییر شکل داده شده (معادل)، استفاده می‌شود. ساختمان‌های بتنی مقاوم سازی یا بهسازی شده با مصالح FRP باید براساس توصیه های ارائه شده برای مقاومت و قابلیت خدمت‌رسانی طراحی شوند و از ضرائب بار ارائه شده در آیین نامه بتن ایران "آبا" و این دستورالعمل استفاده گردد، ضمن آنکه ضرائب لازم برای کاهش مقاومت مصالح نیز ارائه شده است. به دلیل شناخت کمتر از مشارکت مصالح تقویتی FRP در مقایسه با بتن آرمه و بتن پیش تنیده، ضرائب کاهش اضافی برای این مصالح ارائه می‌گردد. در صورتی که مهندس مشاور با شرایط دیگری علاوه بر شرایط ذکر شده در این راهنما مواجه شده و یا به خصوصیات مصالح FRP موجود اعتماد کافی نداشته باشد، می‌توان محافظه کاری بیشتری در تعیین ضرائب کاهش مقاومت اعمال شود.

برای سیستم‌های FRP که به منظور بهسازی لرزه‌ای سازه‌ها طراحی می‌شوند، توصیه می‌گردد از اصول طراحی براساس ظرفیت استفاده شود. در این روش فرض می‌شود که سازه باید به ظرفیت کامل خود برسد و لازم است که اعضا قادر به تحمل و مقاومت در برابر برش اعمالی باشند. طراحی سیستم‌های FRP بخصوص در مواقعی که برای ستون‌ها مورد استفاده قرار می‌گیرند، باید به گونه ای باشد که اعضا دارای مقاومت لرزه ای از طریق اتلاف انرژی وارده بوده و ظرفیت تغییر شکل آنها براساس آیین نامه هایی با فرض سطوح برش پایه محاسبه شود. برای کسب اطلاعات بیشتر می‌توان به مراجع معتبر رجوع نمود.

۳-۷ محدودیت‌های مقاوم سازی

لازم است ملاحظات دقیقی برای تعیین محدودیت‌های مقاوم سازی اختصاص داده شود. این محدودیت‌ها به دلیل تضمین عدم فروریختن سازه و وقوع دیگر گسیختگی‌های سیستم FRP که ناشی از آتش‌سوزی، خرابکاری یا دیگر دلایل است، می‌باشد. برای این منظور بعضی از طراحان و سازندگان سیستم، توصیه کرده‌اند که باید اعضای سازه‌ای مقاوم سازی نشده، بدون نصب تقویت کننده‌های FRP، ظرفیت تحمل کافی برای مقاومت در برابر مقدار مشخصی از بار را داشته باشند. براساس این ایده در حوادثی که منجر به خرابی در سیستم FRP می‌گردد، سازه هنوز قادر به مقاومت مناسبی در برابر بارها بدون اینکه دچار ریزش شود، باشد.

۱-۳-۷ تحمل سازه در برابر آتش

میزان مقاوم سازی به وسیله سیستم‌های FRP که بصورت پوشش بیرونی صورت می‌گیرد، اغلب توسط آیین نامه‌های مربوط به آتش‌سوزی محدود می‌شود. رزین‌های پلیمری استفاده شده در سیستم‌های چسباندن تر و پیش‌آغشته شده و همچنین چسب‌های پلیمری استفاده شده در سیستم‌های FRP پیش‌عمل‌آوری شده و پیش‌ساخته، یکپارچگی و استحکام سازه‌ای خود را در درجه حرارت‌های بیشتر از دمای گذار شیشه‌ای، T_g ، از دست خواهند داد. این در حالی است که دمای T_g بسته به ترکیب شیمیایی پلیمر، برای رزین‌ها و چسب‌های رایج استفاده شده، در محدوده بین ۶۰ تا ۸۰ درجه سلسیوس تغییر می‌نماید. به واسطه گرمای ناشی از آتش‌سوزی و تحمل و مقاومت کم سیستم‌های FRP نسبت به افزایش درجه حرارت، این سیستم‌ها پایایی کافی در برابر آتش‌سوزی برای مدت زمان قابل توجهی نخواهند داشت. افزایش ظرفیت تحمل سیستم‌های FRP در برابر آتش به وسیله عایق‌بندی، اغلب آسان نخواهد بود.

هرچند سیستم‌های FRP به تنهایی پایایی کمی در برابر آتش‌سوزی دارند، اما با ترکیب مناسب این سیستم‌ها و سازه بتنی موجود می‌توان دوام قابل توجهی در کل سازه در برابر آتش‌سوزی به‌وجود آورد. می‌توان شرایطی در طراحی به‌وجود آورد که مقاومت اصلی در برابر آتش‌سوزی به تنهایی توسط سازه بتنی موجود صورت گیرد. برای بررسی تحمل سازه‌های بتنی تقویت شده با مصالح FRP در برابر آتش، مهم است تشخیص داده شود مقاومت سازه بتن آرمه تا چه حد هنگام قرارگیری در معرض حرارت‌های زیاد ناشی از حوادث آتش‌سوزی به‌دلیل کاهش مقاومت تسلیم فولاد و مقاومت فشاری بتن، کاهش یافته و دچار نقص می‌گردد.

با تعمیم مفهوم پایه گذاری شده در ACI 216R برای اعضای بتن آرمه تقویت شده با FRP معلوم می‌شود که محدودیت‌ها در مقاوم‌سازی به جهت اطمینان از عدم ریختن سازه تقویت شده در آتش‌سوزی‌ها می‌باشد. با توجه به اینکه مقاومت فولاد و بتن در اثر آتش‌سوزی کاهش می‌یابد، می‌توان برای محاسبه مقاومت کل عضو از مقاومت FRP صرف‌نظر نمود. در نهایت جهت بررسی عدم گسیختگی سازه تحت بارهای بهره‌برداری و درجه حرارت‌های زیاد، می‌توان مقاومت مورد نظر را با مقاومت تخمین زده شده مقایسه کرد.

محدودیت اعمال شده برای عدم گسیختگی عضو سازه در اثر آتش‌سوزی توسط رابطه ۷-۱ کنترل می‌شود. تلاش ناشی از بارهای زنده و مرده به ترتیب $S(D)$ و $S(L)$ ، باید با استفاده از حداکثر بارهای اعمالی بر سازه و با کمک روابط تحلیل سازه‌ها محاسبه شوند. اگر وجود سیستم FRP اجازه دهد که ظرفیت تحمل بار بیشتر شود، مانند افزایش در بار زنده، آثار بار باید براساس بارهای اضافه شده محاسبه شوند.

$$S_{\theta} \geq S_{(D)} + S_{(L)} \quad (1-7)$$

مقاومت اسمی عضو در دمای θ ، S_{θ} ، می‌تواند با استفاده از راهنمایی‌های ارائه شده در ACI 216R تعیین گردد. این مقاومت باید براساس دوره زمانی مورد نیاز برای مقاومت سازه در برابر آتش محاسبه شود، برای مثال، مقاومت دو ساعته، و در این حالت از مقاومت FRP صرف‌نظر می‌شود. بعلاوه اگر سیستم FRP باعث کاهش مقاومت گردد، مانند حالتی که خوردگی و فرسودگی در بتن را به‌همراه داشته باشد، باید این کاهش در مقاومت لحاظ شود. پایایی مصالح FRP در برابر آتش با استفاده از رزین‌های خاص پیشرفته یا روش‌هایی که باعث محافظت در برابر آتش می‌شوند، قابل افزایش است. بمنظور ارزیابی توانایی افزایش پایایی در برابر آتش باید میزان مقاومت سیستم FRP در برابر آتش براساس مقدار زمان مورد نیاز اندازه‌گیری شده برای رسیدن رزین‌های پلیمری یا چسب‌های سیستم FRP به دمای گذار شیشه‌ای، T_g ، تعیین گردد. در استاندارد ASTM E119 راهنمایی لازم برای ایجاد شرایط آزمایشگاهی انواع حریق‌ها (شامل درجه حرارت و زمان آنها)، ارائه شده است.

۷-۳-۲ مقاومت کلی سازه

با توجه به آنکه سیستم‌های FRP به منظور افزایش استحکام اعضا در خمش و برش موثر می‌باشند و پیش‌تنیدگی مضاعفی را فراهم می‌نمایند، ممکن است دیگر حالت‌های گسیختگی مانند برش سوراخ شدگی و ظرفیت باربری پی‌ها تحت تاثیر سیستم FRP قرار نگیرد، بنابراین باید مطمئن شد تا تمامی اعضای سازه قادر به تحمل بارهای افزایش یافته وارد بر اعضای تقویت شده هستند. همچنین باید تحلیل لازم از نظر بررسی بالاتر بودن احتمال وقوع گسیختگی خمشی نسبت به گسیختگی برشی برای اعضای مقاوم‌سازی شده با سیستم FRP صورت گیرد.

۷-۳-۳ کاربری‌های لرزه‌ای

سهام عمده مقاوم سازی و بهسازی لرزه‌ای سازه‌ها مربوط به تقویت ستون‌ها می‌باشد. سیستم‌های FRP با دورپیچ کردن ستون‌ها، باعث بهبود ظرفیت فشاری بتن، کاهش طول وصله و افزایش مقاومت برشی می‌گردند. هنگامی که تیرها یا کف‌ها در قاب‌های ساختمانی در نواحی زلزله خیز تقویت می‌شوند، باید مقاومت و سختی تیر، کف و ستون به طور جداگانه جهت اطمینان از اینکه مفصل پلاستیک نزدیک ستون و اتصال صورت نگیرد، کنترل شود.

۷-۴ انتخاب نوع سیستم FRP

۷-۴-۱ ملاحظات محیطی

شرایط محیطی به طور ویژه‌ای بر رزین‌ها و الیاف در انواع سیستم FRP تاثیر می‌گذارد. مشخصات مکانیکی (برای مثال، مقاومت کششی، کرنش و مدول الاستیسیته) بعضی از سیستم‌های FRP به واسطه قرار گرفتن در معرض عوامل محیطی، مانند محیط قلیایی، آب نمک، مواد شیمیایی، اشعه فرابنفش، درجه حرارت‌های بالا، رطوبت بالا و دوره‌های یخ زدن و آب شدن کاهش پیدا می‌کنند. لازم است اثر کاهش مشخصات مصالح در طراحی، براساس بند ۷-۴-۵ محاسبه شود. مهندس مشاور باید سیستم

FRP را براساس شناخت رفتار سیستم در شرایط کاری مورد نظر انتخاب کند. بعضی از ملاحظات محیطی مهم که وابسته به طبیعت سیستم‌ها هستند در زیر ذکر شده اند. اطلاعات خاص را می‌توان از تهیه کنندگان سیستم FRP به دست آورد.

- محیط قلیایی یا اسیدی: عملکرد سیستم FRP در محیط‌های قلیایی و اسیدی در بیشتر اوقات بستگی به رزین و الیاف تقویت کننده دارد. الیاف کربن خشک و غیراشباع یا بدون محافظ، در برابر عوامل محیطی اسیدی و قلیایی مقاوم هستند. در حالی که الیاف شیشه در بیشتر اوقات نسبت به این عوامل حساس بوده و از نظر خواص کاهش پیدا می‌کنند. با این وجود یک رزین مناسب می‌تواند از تاثیر این عوامل روی الیاف، محافظت نماید. سیستم‌های FRP انتخاب شده در این شرایط باید از رزین مقاوم به محیط‌های قلیایی و اسیدی ساخته شده باشد. در مناطق با خصوصیات قلیایی و درصد رطوبت نسبی زیاد بهتر است از سیستم‌های با الیاف کربن به جای الیاف شیشه انتخاب شوند.

- انبساط حرارتی: سیستم‌های FRP ممکن است خصوصیات انبساط حرارتی متفاوتی نسبت به بتن داشته باشند. ضمن آنکه، خصوصیات انبساط حرارتی الیاف و پلیمر تشکیل دهنده سیستم FRP می‌تواند تغییر کنند. الیاف شیشه ضریب انبساط حرارتی مشابه با بتن دارد. پلیمرهای استفاده شده در سیستم‌های مقاوم‌سازی FRP، عموماً ضریب انبساط حرارتی حدود پنج برابر ضریب انبساط حرارتی بتن دارند. محاسبه تغییرات کرنش ناشی از حرارت، پیچیده بوده و به متغیرهایی مانند راستای الیاف، درصد حجمی الیاف (نسبت حجم الیاف به حجم کل) و ضخامت لایه های چسب وابسته می‌باشد. آزمایش‌ها نشان می‌دهند که تفاوت های انبساط حرارتی، تاثیری در چسبندگی بتن و FRP در محدوده تغییرات درجه حرارت از حدود ۲۸- تا ۲۸+ درجه سانتیگراد نمی‌گذارد.

- رسانایی الکتریکی: الیاف شیشه و الیاف آرامید در عایق بندی الکتریکی موثر می‌باشند ولی الیاف کربن رسانا می‌باشد. برای جلوگیری از خوردگی الکترو شیمیایی فولاد، مصالح FRP با پایه کربن نباید با فولاد تماس مستقیم داشته باشند.

۷-۴-۲ ملاحظات بارگذاری

شرایط بارگذاری بر سیستم‌های FRP با الیاف مختلف تاثیر می‌گذارند. لازم است سیستم FRP بر پایه دانش مربوط به رفتار سیستم تحت شرایط مورد نظر انتخاب شود. بعضی از ملاحظات بارگذاری‌های مهم که مربوط به رفتار سیستم است، در زیر آورده شده اند. اطلاعات ویژه مصالح FRP در این زمینه باید از سازندگان آن دریافت شود.

- تحمل ضربه: سیستم‌های با الیاف شیشه و الیاف آرامید تحمل بهتری در ضربه نسبت به سیستم‌های با الیاف کربن از خود نشان می‌دهند.

- گسیختگی ناشی از خزش و خستگی: سیستم‌های با الیاف کربن مقاومت زیادی در برابر گسیختگی خزشی تحت بارهای مداوم و پیوسته و همچنین گسیختگی ناشی از خستگی تحت بارهای نوسانی از خود نشان می‌دهند. سیستم‌های با الیاف شیشه نسبت به هر دو شرایط بارگذاری، حساس تر می‌باشند.

۷-۴-۳ دوام

سیستم FRP باید قادر به تحمل آزمایش‌های دوام سازگار با شرایط محیطی باشد. آزمایش‌های دوام ممکن است شامل دوره‌های گرم و سرد شدن، غوطه‌وری در محیط قلیایی، دوره‌های یخ‌زدن و آب‌شدن و قرار گرفتن در معرض اشعه فرابنفش باشد. هر سیستم FRP که بطور کامل روکش شده یا با پوشش بتنی پوشیده شود، باید از لحاظ تاثیرات یخ‌زدن و آب‌شدن، خوردگی فولاد، واکنش‌های قلیایی و سیلیکاتی سنگدانه‌ها، محبوس‌شدگی در آب، فشار ناشی از بخار و سرایت بخار مرطوب، مورد بررسی قرار گیرد. بیشتر سیستم‌های FRP باعث ایجاد یک لایه غیرقابل نفوذ نسبت به رطوبت بر سطح بتن می‌شوند. در جاهایی که در معرض انتقال بخار آب قرار دارند، باید وسایل کافی برای پاک کردن رطوبت از سطح بتن فراهم گردد.

۷-۴-۴ ملاحظات مربوط به انتخاب پوشش محافظ

برای محافظت سیستم‌های FRP در برابر شرایط مهاجم محیطی می‌توان از پوشش‌های محافظ استفاده کرد. ضخامت و نوع پوشش باید براساس ضرورت‌های ترمیم کامپوزیت، مقاومت در برابر عوامل محیطی (مانند رطوبت، آب شور، درجه حرارت‌های بالا، آتش، ضربه و قرار گرفتن در معرض اشعه فرابنفش) محافظت در برابر شرایط ویژه کارگاهی و محافظت در برابر خرابکاری باشد. پوشش‌ها به منظور جلوگیری از کاهش خصوصیات مکانیکی FRP مورد استفاده قرار می‌گیرند. پوشش‌ها باید به طور متناوب بازرسی شده و نگهداری شوند، تا از عملکرد صحیح آنها اطمینان حاصل شود. پوشش‌های خارجی با روکش‌های ضخیم از رزین روی الیاف می‌تواند آنها را از صدمات ناشی از ضربه یا ساییدگی و خراش حفظ کند. در نواحی که احتمال وقوع ضربه‌های شدید وجود داشته و یا در تماس مداوم ناشی از رفت و آمد است، استفاده از لایه محافظ دیگر ضرورت می‌یابد. پوشش‌های سیمانی و پوشش‌های پلیمری اغلب جهت حفاظت در جاهایی که ضربه و یا خراش و ساییدگی به مقدار کمی پیش‌بینی می‌شود، مورد استفاده قرار می‌گیرند.

۷-۴-۵ خصوصیات مصالح طراحی

خصوصیات مصالحی که بوسیله سازندگان آنها ارائه می‌شود، مانند مقاومت کششی نهایی، عموماً به صورت خصوصیات اولیه بوده و اثر قرارگیری در معرض شرایط محیطی طی زمان‌های طولانی بر روی این خصوصیات در نظر گرفته نمی‌شود، مگر آنکه قید شده باشد. مقاومت کششی نهایی طراحی با تعیین ضریب کاهش وابسته به شرایط، از جدول ۷-۱ به دست می‌آید. ضرایب کاهش عوامل محیطی داده شده در جدول ۷-۱ بطور محافظه کارانه‌ای براساس دوام نسبی هر یک از انواع الیاف، ارائه شده است. داده‌های مربوط به آزمایش دوام سیستم‌های FRP در دو حالت همراه و بدون پوشش محافظ، می‌تواند از سازنده آنها اخذ گردد.

جدول ۱-۷ ضرایب کاهش محیطی برای مصالح FRP

ضریب کاهش محیطی	نوع الیاف و رزین	شرایط محیطی*
۰/۹۵	کربن- اپوکسی	شرایط محیطی ملایم
۰/۷۵	شیشه- اپوکسی	
۰/۸۵	آرامید- اپوکسی	
۰/۸۵	کربن- اپوکسی	شرایط محیطی متوسط و شدید
۰/۶۵	شیشه- اپوکسی	
۰/۷۵	آرامید- اپوکسی	
۰/۸۵	کربن- اپوکسی	شرایط محیطی بسیار شدید و فوق العاده شدید
۰/۵	شیشه- اپوکسی	
۰/۷	آرامید- اپوکسی	

*شرایط محیطی مطابق تعریف آیین نامه بتن ایران "آبا" می‌باشد.

همانطور که در جدول ۱-۷ ملاحظه می‌شود، وقتی سیستم FRP در یک مکان تقریباً کنترل شده و آزمایشگاهی قرار گیرد، ضریب کاهش اعمال شده به مقدار یک نزدیک خواهد بود. اگر FRP در یک محیط به شدت مهاجم قرار گیرد، مثلاً جایی که به مدت طولانی در معرض رطوبت زیاد، آب شور یا مواد قلیایی باشد، ضریب کاهش پایین‌تری باید مورد استفاده قرار گیرد. در صورت تایید شدن اثر پوشش محافظ به وسیله آزمایش در حفظ خصوصیات سیستم FRP، می‌توان ضریب کاهش را بسته به نوع پوشش اصلاح نمود.

فصل هشتم

تقویت خمشی

۸-۱ کلیات

این فصل نحوه محاسبه تقویت خمشی یک عضو بتنی با اضافه نمودن FRP در ناحیه کششی آن را نشان می‌دهد. در این فصل برای نمونه، تقویت مقاطع مستطیلی و T شکل بررسی شده‌اند. مفاهیم اساسی ارائه شده می‌تواند برای هر شکل هندسی دیگر نیز مورد استفاده قرار گیرد.

۸-۲ کاربرد

اتصال مصالح FRP به ناحیه کششی بتن به طوری که راستای الیاف آن در جهت طولی یک عضو خمشی باشد، باعث افزایش مقاومت خمشی آن عضو می‌گردد. مباحث این فصل افزایش مقاومت خمشی اعضای قاب خمشی شکل پذیر مقاوم در برابر زلزله را که انتظار تشکیل مفصل پلاستیک در آن مورد انتظار باشد، در بر نمی‌گیرد. در طراحی این حالات باید رفتار قاب تقویت شده با در نظر گرفتن کاهش قابل توجه چرخش و انحنا در قسمت‌های تقویت شده مورد بررسی قرار گیرد. همچنین در این وضعیت تاثیر بارهای متناوب بر مصالح FRP نیز باید بررسی شود.

۸-۲-۱ فرضیات

- فرضیات زیر در محاسبات تقویت خمشی مقطع بتنی با استفاده از سیستم FRP بکار می‌روند.
- محاسبات طراحی براساس ابعاد واقعی موجود، نحوه استقرار میلگردها و خصوصیات مصالح عضو تقویت شده می‌باشد.
 - کرنش در بتن و مصالح FRP متناسب با فاصله آنها از محور خنثی است. به عبارتی شکل مقطع قبل و بعد از بارگذاری تغییر نمی‌کند.
 - هیچ نوع لغزش نسبی بین FRP و بتن رخ نمی‌دهد.
 - تغییر شکل برشی در لایه چسب، با توجه به ضخامت خیلی کم آن، نادیده گرفته می‌شود.
 - حداکثر کرنش فشاری بتن 0.003 فرض می‌گردد.
 - از مقاومت کششی بتن صرفنظر می‌شود.
 - رابطه تنش - کرنش FRP تا نقطه شکست آن، به صورت الاستیک خطی فرض می‌شود.
- البته باید توجه داشت که بعضی از فرض‌های فوق رفتار دقیق تقویت خمشی با FRP را منعکس نمی‌کند و استفاده از آنها به خاطر سادگی محاسبات می‌باشد. برای مثال در لایه چسب به سبب لغزش نسبی FRP و بتن، تغییر شکل برشی وجود دارد. به هر حال عدم صحت دقیق فرضیه‌ها تاثیر قابل ملاحظه‌ای بر مقاومت خمشی عضو تقویت شده با FRP نخواهد گذاشت.

۸-۲-۲ مقاومت برشی مقطع

هنگامی که از مصالح FRP برای افزایش مقاومت خمشی عضو استفاده می‌شود، عضو مربوط باید بتواند نیروی برشی مربوط به افزایش ظرفیت خمشی مقطع را تحمل کند. ظرفیت گسیختگی برشی مقطع بوسیله مقایسه مقاومت برشی طراحی و مقاومت برشی مورد نیاز مقطع بررسی می‌گردد. در صورتی که به مقاومت اضافی نیاز باشد، لایه های FRP به صورت عرضی روی سطوح مقطع چسبانده می‌شوند که موارد آن در فصل ۹ بررسی شده‌اند.

۸-۲-۳ کرنش لایه زیرین بتن موجود

در صورتی که قبل از نصب مصالح FRP، تمامی بارهای روی عضو شامل وزن آن و هر نیروی پیش تنیدگی از روی عضو برداشته نشوند، کرنش اولیه در سطح کششی بتن در محاسبات در نظر گرفته می‌شود. این کرنش به عنوان کرنش اولیه در نظر گرفته شده و از کرنش موجود در FRP جدا می‌گردد. میزان کرنش اولیه در لایه زیرین بتن، ϵ_{bi} ، می‌تواند با استفاده از تحلیل الاستیک عضو با در نظر گرفتن تمامی بارهای وارده در حین نصب FRP تعیین شود. توصیه می‌گردد که این تحلیل بر پایه خصوصیات مقطع ترک خورده انجام شود.

۸-۳ ضرایب جزیی ایمنی

ضرایب جزیی ایمنی مصالح فولاد و بتن براساس ضوابط مندرج در آیین نامه بتن ایران "آبا" در نظر گرفته می‌شوند. ضریب جزیی ایمنی مصالح FRP، ϕ_{frp} ، صرفنظر از نوع بارگذاری، بستگی به نوع آن و شرایط محیطی کار دارد. این مقدار از ضرب عدد ۰/۸۵ در مقادیر متناسب با جدول ۷-۱ که ضرایب کاهش محیطی نامیده می‌شود به دست می‌آید.

۸-۴ حالات گسیختگی خمشی

مقاومت خمشی یک مقطع تقویت شده به حالت شکست آن بستگی دارد. حالات گسیختگی خمشی زیر برای یک مقطع مورد بررسی قرار می‌گیرد.

- ۱- خرد شدن بتن فشاری قبل از جاری شدن فولاد
- ۲- شکست لایه های FRP به دنبال جاری شدن فولاد کششی
- ۳- خرد شدن بتن فشاری به دنبال جاری شدن فولاد کششی
- ۴- ورآمدن FRP از لایه زیرین بتن
- ۵- جدا شدگی پوشش بتن در سطوح کششی یا برشی

در بعضی حالات از ابتدا مشکل است که نوع گسیختگی تشخیص داده شود. بنابراین ابتدا یک حالت شکست فرض شده و پس از تحلیل، بررسی می‌شود که این حالت رخ می‌دهد یا نه. اگر فرض اولیه نادرست باشد، یک حالت گسیختگی دیگر فرض شده و تحلیل تکرار می‌گردد. با توجه به روند بکار رفته در این آیین نامه حالت چهارم گسیختگی نادیده گرفته می‌شود. در واقع فرض بر این است که با بکار بردن مهارهای کافی با طول مناسب و کافی برای اتصال، مصالح FRP به حداکثر ظرفیت خود می‌رسند.

۸-۵ کرنش در مصالح FRP

تعیین میزان کرنش FRP در حالت حدی نهایی مهم است. از آنجا که مصالح FRP تا نقطه شکست رفتار الاستیک خطی دارند، لذا کرنش FRP مقدار تنش ایجاد شده آن را نشان می‌دهد. حداکثر کرنشی که می‌تواند در مصالح FRP ایجاد گردد، از میزان کرنش FRP در نقطه ای که بتن فشاری می‌پکد یا نقطه ای که FRP گسیخته می‌شود، بدست می‌آید. این مقدار با معادله ۸-۱ مشخص می‌شود.

$$\varepsilon_{frp} = \varepsilon_{cu} \left(\frac{h-c}{c} \right) - \varepsilon_{bi} \quad (1-8)$$

۸-۶ تنش در مصالح FRP

تنش موثر در مصالح FRP، حداکثر میزان تنشی است که می‌تواند در FRP قبل از شکست خمشی مقطع ایجاد گردد. این تنش می‌تواند از سطح کرنش FRP با فرض رفتار الاستیک کامل محاسبه گردد.

$$f_{frp} = E_{frp} \cdot \varepsilon_{frp} \quad (2-8)$$

۸-۷ مقاومت نهایی تیرهای مستطیلی

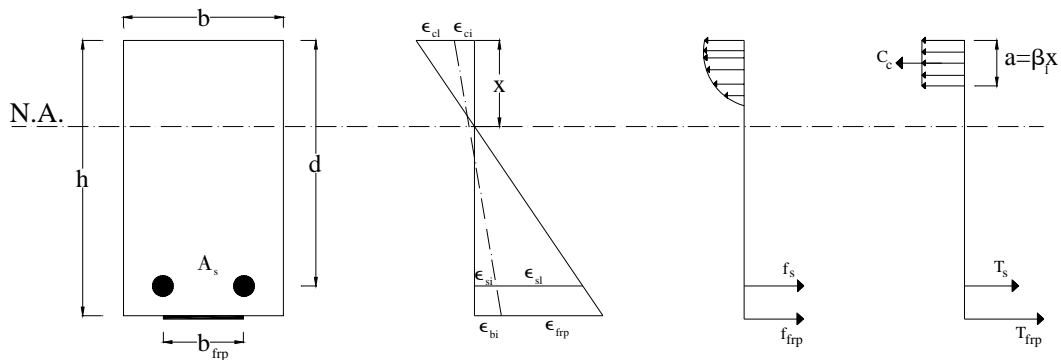
شکل ۸-۱ تنش و کرنش داخلی مقطع مستطیلی تحت خمش را در حالت حدی نهایی نشان می‌دهد. نمودار تنش فشاری بتن را می‌توان با قبول حداکثر تغییر شکل نسبی بتن در دورترین تار فشاری برابر با 0.003 به وسیله یک توزیع تنش مستطیلی معادل با مشخصات زیر تامین کرد:

الف: تنش برابر با $0.85\phi_c f_c$ ، که بطور یکنواخت روی یک ناحیه فشاری معادل، که به کناره‌های مقطع و خطی به موازات محور خنثی به فاصله $\beta_1 x$ از دورترین تار فشاری محدود می‌شود، اثر می‌کند.

ب: فاصله تار نظیر حداکثر تغییر شکل نسبی از محور خنثی، x ، در امتداد عمود بر محور خنثی اندازه‌گیری می‌شود.

پ: ضریب β_1 برای بتن با مقاومت فشاری مشخصه تا 30 مگاپاسکال، برابر با 0.85 است. برای مقاومت‌های بیشتر به‌ازای هر مگاپاسکال افزایش مقاومت فشاری مشخصه بتن، مقدار β_1 به صورت خطی به اندازه 0.008 کاهش می‌یابد. حداقل مقدار β_1 به 0.65 محدود می‌شود. رابطه ۸-۳ عبارت فوق را توصیف می‌کند.

$$0.65 \leq \beta_1 = 1.09 - 0.008 f_c \leq 0.85 \quad (3-8)$$



شکل ۸-۱ نمودار تنش - تغییر طول نسبی داخلی مقطع مستطیلی تحت خمش

با حل معادلات تعادل مقطع، مقاومت حدی مقطع مستطیلی تقویت شده FRP از رابطه ۴-۸ به دست می‌آید.

$$M_r = \phi_s f_s A_s \left(d - \frac{a}{2}\right) + \phi_{frp} E_{frp} \epsilon_{frp} A_{frp} \left(h - \frac{a}{2}\right) \quad (4-8)$$

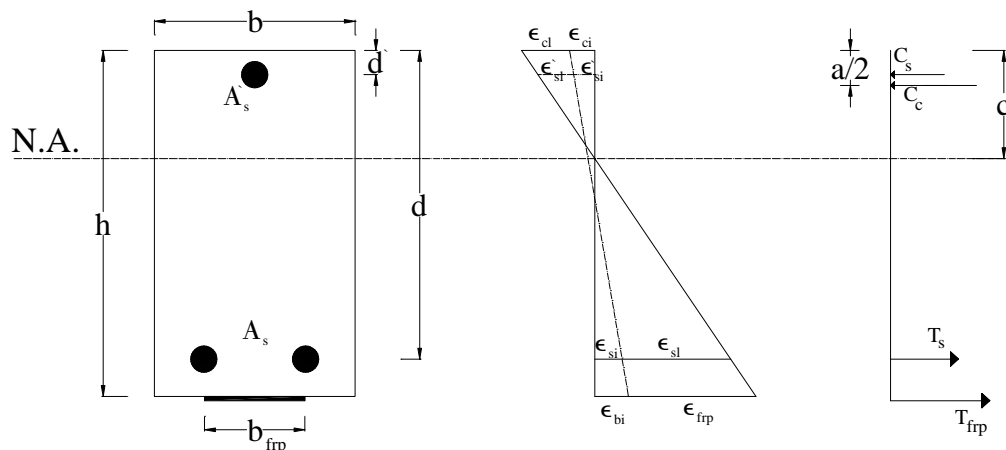
در صورت جاری شدن فولاد کششی، در روابط فوق مقدار f_s با f_y جایگزین می‌شود.

۸-۸ مقاومت نهایی تیرهای مستطیلی دارای فولاد فشاری

توزیع تنش و کرنش مقطع مستطیلی دارای فولاد فشاری در شکل ۲-۸ آورده شده است. در این حالت مقاومت حدی مقطع از رابطه ۵-۸ به دست می‌آید.

$$M_r = \phi_s f_s A_s \left(d - \frac{a}{2}\right) - \phi_s f'_s A'_s \left(d' - \frac{a}{2}\right) + \phi_{frp} E_{frp} \epsilon_{frp} A_{frp} \left(h - \frac{a}{2}\right) \quad (5-8)$$

در صورت جاری شدن فولاد کششی، f_s با f_y و جاری شدن فولاد کششی و فشاری، f'_s با f_y جایگزین می‌شوند.



شکل ۲-۸ نمودار تنش - کرنش مقطع مستطیلی دارای فولاد فشاری تحت خمش

۹-۸ مقاومت نهایی تیرهای T شکل

در این تیرها در صورتیکه طول بلوک فشاری، a ، کوچکتر از h_f باشد مقطع مستطیل شکل فرض می‌شود و طراحی براساس بند ۷-۸ انجام می‌گیرد. تیرهای T شکل که رفتار مستطیلی داشته باشند رابطه ۶-۸ را باید ارضا کنند.

$$h_f \geq \frac{\phi_s f_y A_s + \phi_{frp} E_{frp} \epsilon_{frp} A_{frp}}{0.85 \phi_c f_c \beta_1 b_e} \quad (۶-۸)$$

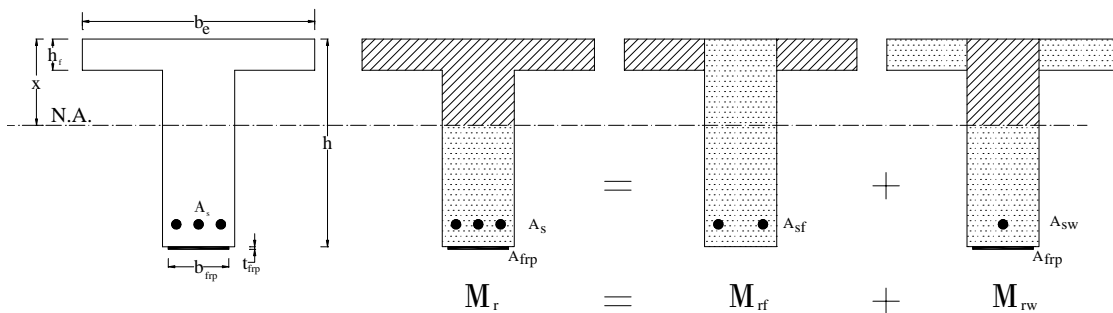
در صورتیکه a بزرگتر از h_f باشد مقطع به صورت T شکل فرض می‌شود. مقاومت نهایی مقطع از جمع مقاومت مقاطع مستطیل جان و دو گوشه بال حاصل می‌شود که در شکل ۳-۸ آورده شده است.

براین اساس مقاومت حدی مقطع از رابطه ۷-۸ حاصل می‌شود.

$$M_r = \phi_s f_y A_{sf} \left(d - \frac{h_f}{2}\right) + \phi_s f_y A_{sw} \left(d - \frac{a}{2}\right) + \phi_{frp} E_{frp} \epsilon_{frp} A_{frp} \left(h - \frac{a}{2}\right) \quad (۷-۸)$$

$$A_{sf} = \frac{0.85 \phi_c f_c (b_e - b_w) h_f}{\phi_s f_y}, \quad A_{sw} = A_s - A_{sf} \quad \text{که در آن}$$

می‌باشد.



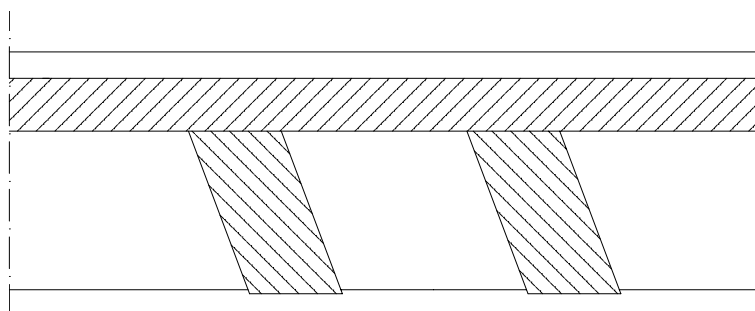
شکل ۳-۸ نحوه تفکیک لنگر مقاوم تیر T شکل

فصل نهم

تقویت برشی و تقویت پیچشی

۹-۱ کلیات

این فصل دربردارنده ضوابط کلی استفاده از مصالح FRP به عنوان رکابی های خارجی، به منظور افزایش مقاومت برشی و پیچشی مقاطع بتن آرمه می باشد. ضوابط مربوط به تقویت های برشی اعضای فشاری و ستون ها به طور مشروح در فصل دهم ذکر گردیده است. در این روش صفحات FRP به وجوه جانبی تیر چسبانده می شود بطوری که راستای الیاف عمود بر محور طولی تیر یا اریب باشد. برای داشتن رکابی خارجی U شکل، مصالح FRP به صورت ممتد روی دو وجه جانبی و زیر تیر نصب می شود که این امر سبب بهبود مهارت تقویت خمشی FRP نیز می گردد. برای افزایش کارایی تقویت های برشی، تامین مهار انتهایی لازم است. به طور مثال در شکل ۹-۱، در حالتی که طول مهارت مطابق ضوابط فصل یازدهم محدود باشد، با تعبیه نوارهای طولی اضافی به انتهای رکابی های U شکل مهار انتهایی تامین شده است. می توان از مهار بندی مکانیکی نیز به این منظور استفاده کرد. از آنجایی که طول موجود برای نصب رکابی های FRP به ارتفاع تیر محدود می شود، بتن موجود باید از کیفیت مناسبی برخوردار باشد. سطح بتن باید متناسب با نیازمندی های مصالح FRP مورد استفاده و نیز مطابق بند ۴-۷ آماده و در صورت لزوم ترمیم شود. به منظور پرهیز از گسیختگی رکابی های FRP در اثر تمرکز تنش در گوشه های مقطع تیر، این گوشه ها باید به شعاع حداقل ۳۵ میلیمتر گرد شوند.



شکل ۹-۱ - نمای از تقویت برشی

۹-۲ ضرایب جزیی ایمنی

ضریب جزیی ایمنی مصالح FRP، ϕ_{frp} ، باید متناسب با نوع آن انتخاب شود. بدلیل ملاحظات مربوط به دوام، باید این ضریب را در مورد FRP های با الیاف شیشه، کمتر از FRP های با الیاف کربن انتخاب نمود. این مقادیر برای ϕ_{frp} در بند ۸-۳ ارائه شده است. ضرایب جزیی ایمنی برای بتن و فولاد مطابق آیین نامه بتن ایران "آبا" در نظر گرفته می شود.

۹-۳ تقویت برشی

روش مطرح شده در این بند بر پایه آیین نامه بتن ایران می‌باشد و مقاومت برشی نهایی تامین شده توسط بتن، V_c ، و مقاومت برشی نهایی تامین شده توسط آرماتور برشی، V_s ، از آن آیین نامه بدست می‌آیند که مقاومت برشی تامین شده توسط مصالح FRP، V_{frp} ، برای لحاظ کردن سهم تقویت برشی FRP به آن اضافه شده است. مقاومت برشی نهایی مقطع، V_r ، با استفاده از رابطه زیر محاسبه می‌شود:

$$V_r = V_c + V_s + V_{frp} \quad (۱-۹)$$

که در این رابطه V_c و V_s از روابط زیر محاسبه می‌شوند:

$$V_c = 0.2\phi_c \sqrt{f_c} b_w d \quad (۲-۹)$$

$$V_s = \phi_s A_v f_y \frac{d}{s} \quad (۳-۹)$$

سهم مصالح FRP از برش به صورت زیر تعیین می‌شود:

$$V_{frp} = \frac{\phi_{frp} E_{frp} \varepsilon_{frpe} A_{frp} d_{frp} (\sin \beta + \cos \beta)}{s_{frp}} \quad (۴-۹)$$

که در رابطه بالا داریم:

$$A_{frp} = 2t_{frp} w_{frp} \quad (۵-۹)$$

عمق موثر رکابی های FRP، d_{frp} ، فاصله انتهای آزاد زیر دال یا تیر تا زیر خاموت‌های فولادی در نظر گرفته می‌شود و در حالتی که مقطع بطور کامل دور پیچ شده باشد برابر h (ارتفاع تیر) فرض می‌شود (شکل ۹-۲).

کرنش موثر مصالح FRP، ε_{frpe} ، از طریق آزمایش و نیز بکار بستن معادلات ۹-۶ و ۹-۹ بدست می‌آید و در هر صورت کمترین مقدار بدست آمده از دو روش فوق در نظر گرفته می‌شود. لیکن باید کرنش موثر ε_{frpe} به مقدار 0.004 محدود شود، زیرا در محدوده بالاتر کرنش، قفل و بست سنگدانه‌ای بتن بدلیل بازشدگی ترک‌ها از دست می‌رود.

$$\varepsilon_{frpe} = R \varepsilon_{frpu} \quad (۶-۹)$$

مقدار R ، نسبت کرنش موثر به کرنش نهایی در رکابی های FRP می‌باشد که به صورت زیر تعیین می‌شود:

$$R = 0.8 \lambda_1 \left[\frac{f_c^{2/3}}{\rho_{frp} E_{frp}} \right]^{\lambda_2} \quad (۷-۹)$$

و نسبت تقویت برشی FRP، ρ_{frp} ، از رابطه زیر بدست می‌آید:

$$\rho_{frp} = \frac{2t_{frp} w_{frp}}{b_w s_{frp}} \quad (۸-۹)$$

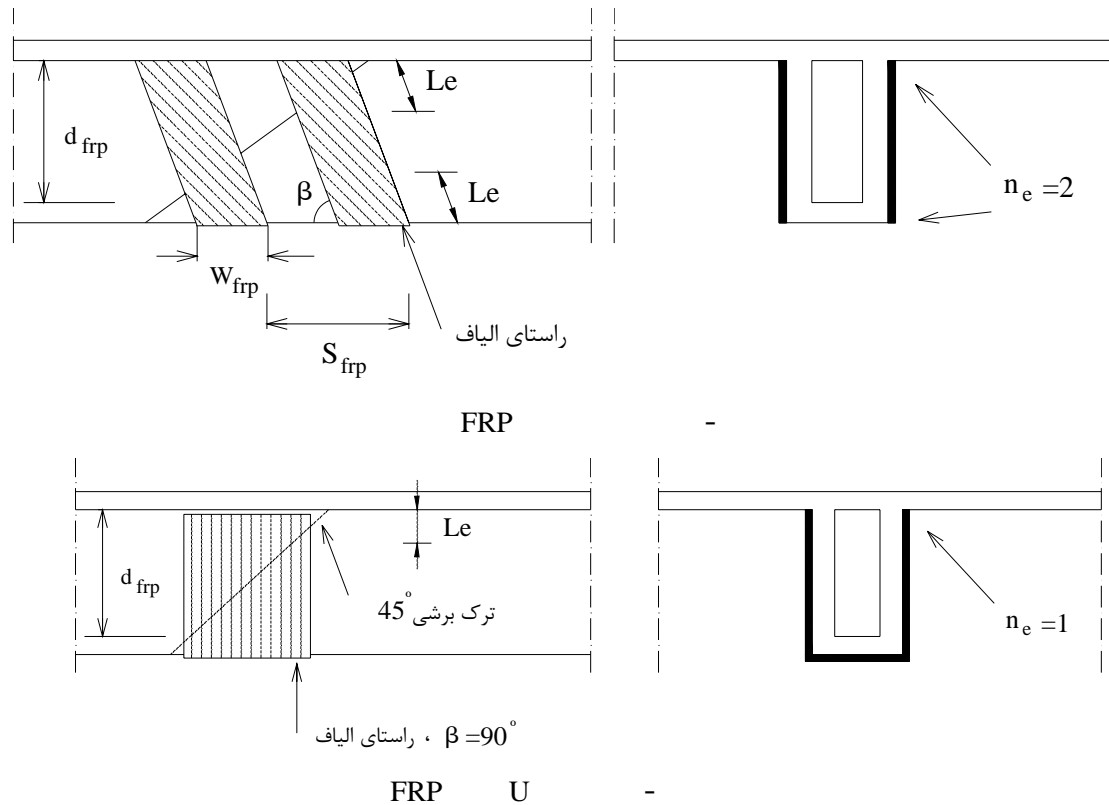
در رابطه ۹-۷ ضرائب λ_1 و λ_2 به قرار زیر می‌باشند:

– الیاف کربن $\lambda_1 = 1.35$

$\lambda_2 = 0.3$

– الیاف آرامید و شیشه $\lambda_1 = 1.23$

$\lambda_2 = 0.47$



شکل ۹-۲ تقویت برشی تیر با رکابی های FRP

بهمنظور در نظر گرفتن امکان جدایش ورقه های FRP، کرنش موثر برابر کمترین سه مقدار زیر در نظر گرفته می شود.

$$\varepsilon_{frpe} = 0.004 \quad \text{حد کرنش مؤثر}$$

- مقدار بدست آمده از رابطه ۹-۶

- مقدار ارائه شده در رابطه ۹-۹

$$\varepsilon_{frpe} = \frac{0.8\phi_{frp} k_1 k_2 L_e}{9525} \quad (9-9)$$

در روابط ۹-۷ و ۹-۹ ضریب کاهش کرنش موثر برابر ۰/۸ در نظر گرفته شده است. در رابطه ۹-۹، k_1 شاخصی از مقاومت

برشی بتن و k_2 شاخصی برای نحوه قرارگیری و آرایش مصالح FRP می باشد که به صورت زیر تعریف می شود.

$$k_1 = \left[\frac{f_c}{27.65} \right]^{2/3} \quad (10-9)$$

$$k_2 = \frac{d_{frp} - n_e L_e}{d_{frp}} \quad (11-9)$$

در روابط فوق n_e تعداد انتهای آزاد رکابی های FRP در یک سمت تیر، به صورت نشان داده شده در شکل ۹-۲ می باشد (در

صورتی که تنها در ۲ وجه جانبی تیر FRP داشته باشیم $n_e=2$ و اگر رکابی FRP به صورت U شکل باشد $n_e=1$). هرگاه $k_2 \leq 0$

باشد، سیستم FRP در برش ناکارآمد است، مگر اینکه مهار FRP به روش مناسب تامین گردد.

طول مهارهای موثر، L_e ، با استفاده از رابطه زیر که براساس داده‌های تجربی پیشنهاد شده است، محاسبه می‌شود.

$$L_e = \frac{25350}{(t_{frp} E_{frp})^{0.58}} \quad (12-9)$$

در مواردی که تقویت برشی FRP به‌طور کامل تمام مقطع را دور پیچ کند، نیازی به محاسبه مقادیر فوق نبوده و در این حالت ε_{frpe} برابر $0/004$ در نظر گرفته می‌شود.

۴-۹ محدودیت‌های تقویت برشی

در صورت نیاز به تقویت برشی حداکثر فاصله تقویت‌ها به مقدار زیر محدود می‌شود.

$$s_{frp} \leq w_{frp} + \frac{d}{4} \quad (13-9)$$

۱-۴-۹ حداکثر تقویت برشی

مقاومت برشی نهایی مقطع به مقدار زیر محدود می‌شود.

$$V_r = V_c + V_s + V_{frp} \leq V_c + 0.8\phi_c \sqrt{f_c} b_w d \quad (14-9)$$

۲-۴-۹ حداقل تقویت برشی

در ساختمان‌های موجود که فاقد حداقل آرماتور برشی می‌باشند و در فرآیند مقاوم سازی یا بهسازی نیاز به صفحات FRP به‌صورت تقویت خمشی باشد، توصیه می‌شود در نقاط انقطاع تقویت طولی بیرونی FRP از حداقل تقویت عرضی، $A_{vfrp,min}$ ، به‌صورت رکابی‌های U شکل استفاده گردد. در این حالت سطح مقطع رکابی‌های U شکل حداقل، $A_{vfrp,min}$ ، برای تحمل یک بیستم نیروی کششی نهایی تقویت‌های طولی قطع شده FRP، مادامی که کرنشی معادل $0/004$ را در نوارهای U شکل سبب شود، طراحی می‌گردد. این امر منجر به رابطه ۹-۱۵ می‌شود.

$$A_{vfrp,min} = \frac{A_{frp,cut} f_{frpu}}{0.08 E_{frp}} \quad (15-9)$$

در این رابطه $A_{frp,cut}$ مساحت FRP در محل انقطاع تقویت بیرونی FRP می‌باشد.

۵-۹ تقویت پیچشی

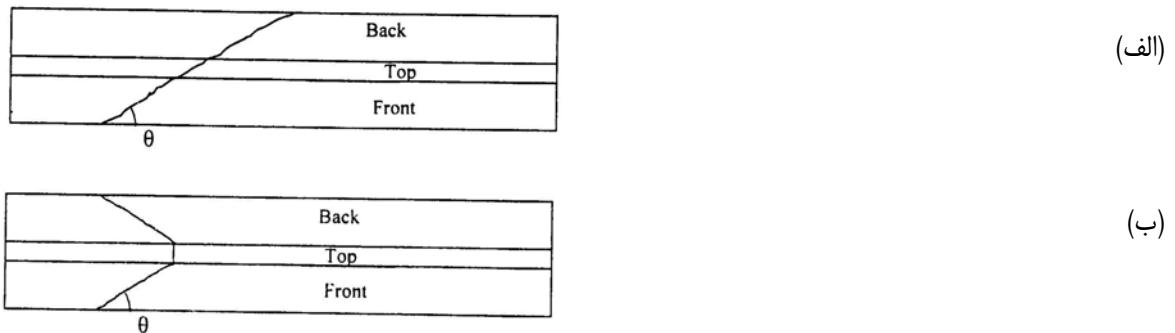
۱-۵-۹ کلیات

تقویت برای افزایش مقاومت پیچشی ممکن است در تیر و ستون‌های متداول و یا شاهتیرهای جعبه‌ای شکل پل‌ها مورد نیاز باشد. آزمایش‌های انجام گرفته بر روی عضوهای بتنی تقویت شده با FRP تحت پیچش بسیار محدود بوده است. یک سری از

آزمایش‌ها نشان می‌دهند که تقویت پیچشی تیرهای دارای مقطع عرضی مستطیلی با دورپیچ‌های CFRP امکان‌پذیر می‌باشد. اصول کلی در تقویت برشی با تعدادی اختلاف جزئی برای پیچش نیز صادق می‌باشند که در زیر به آنها پرداخته شده است.

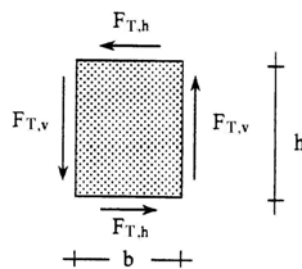
۹-۵-۲ مدل‌های طراحی مقاطع مستطیلی

تشکیل ترک‌های پیچشی ناشی از همان ساز و کار است که مسبب ایجاد ترک‌های برشی می‌باشد. تفاوت اصلی ترک‌های برشی و پیچشی در الگوی ترک نهفته است. ترک‌های پیچشی نیز همانند ترک‌های برشی مورب می‌باشند، با این تفاوت که راستای آنها در وجوه متقابل عضو سازه‌ای فرق می‌کنند و از یک الگوی مارپیچ پیروی می‌کنند (شکل ۹-۳). از این رو هنگامی که راستای الیاف لایه‌های تقویتی FRP با محور عضو زاویه β تشکیل دهد، ممکن است مانع از ایجاد ترک‌های قطری در یک وجه شده ولی در وجه دیگر کاملاً بی‌اثر می‌باشد. این مسئله باید به دقت بررسی شده و مدنظر قرار گیرد.



شکل ۹-۳ (الف) ترک‌خوردگی پیچشی، (ب) ترک‌خوردگی برشی

پوشش بیرونی FRP تنها در صورتی می‌تواند به ظرفیت پیچشی مقطع کمک کند که بطور کامل به دور مقطع عرضی عضو دورپیچ شده باشد. در این حالت نیروهای کششی تحمل شده توسط FRP در وجوه مختلف مقطع عرضی، یک حلقه پیوسته را تشکیل می‌دهند (شکل ۹-۴). این نیروها در زیر برای حالتی محاسبه شده‌اند که در آن الیاف FRP عمود بر محور طولی عضو می‌باشند ($\beta = 90^\circ$). فرض شده است که ساز و کار خرابایی صادق باشد. با فرض زاویه ترک برشی، θ ، معادل ۴۵ درجه روابط زیر بدست می‌آیند.



شکل ۹-۴ نیروهای کششی تحمل شده توسط FRP

$$F_{T,v} = \varepsilon_{frpe} E_{frp} \frac{t_{frp} W_{frp}}{S_{frp}} h \quad (۱۶-۹)$$

$$F_{T,h} = \varepsilon_{frpe} E_{frp} \frac{t_{frp} W_{frp}}{S_{frp}} b \quad (۱۷-۹)$$

در نتیجه سهم FRP از ظرفیت پیچشی، T_{frp} ، مطابق با رابطه زیر می‌باشد.

$$T_{frp} = F_{T,v} b + F_{T,h} h = 2\varepsilon_{frpe} E_{frp} \frac{t_{frp} W_{frp}}{S_{frp}} bh \quad (۱۸-۹)$$

مقدار ε_{frpe} از بند ۳-۹ بدست می‌آید.

فصل دهم

تقویت اعضای فشاری

۱-۱۰ کلیات

دورپیچ کردن انواع معینی از اعضای فشاری توسط سیستم های FRP، آن اعضا را محصور کرده و منجر به افزایش مقاومت فشاری اعضا می‌گردد. از محصورشدگی برای افزایش شکل پذیری اعضا تحت ترکیب نیروهای محوری و خمشی هم استفاده می‌شود.

برای محصور کردن یک عضو بتنی، لازم است راستای الیاف تاحدامکان عمود بر محور طولی عضو باشد. در این ارتباط، الیاف حلقوی مشابه تنگ های بسته یا خاموت های ماریپیچی فولادی می باشند. در محاسبه مقاومت فشاری محوری عضو باید از سهم الیاف موازی با راستای طولی آن صرفنظر گردد.

هنگامی که ستون یا عضو فشاری تحت بارهای لرزه‌ای قرار گیرد، مسئله ظرفیت جذب انرژی و شکل‌پذیری ستون اهمیت می‌یابد. در این ارتباط مقاوم‌سازی یا بهسازی آن عضو با افزایش شکل‌پذیری انجام می‌گیرد. هرچند می‌توان با تعبیه صفحات FRP به صورت طولی در امتداد ستون مسئله افزایش مقاومت خمشی آن را نیز تامین نمود، ولی این موضوع در گستره این دستورالعمل دیده نشده و افزایش شکل‌پذیری ستون‌ها با نصب پوشش‌های FRP به صورت افقی مد نظر می‌باشد.

۱-۲ ستون های گرد کوتاه تحت فشار خالص

چنانچه نسبت ارتفاع به قطر، $\frac{l_u}{D_g}$ ، در اعضای فشاری بزرگتر یا مساوی ۳ باشد، به عنوان ستون در نظر گرفته می‌شود، در غیر این صورت به عنوان یک ستون پایه محسوب می‌گردد. در سازه‌های بتن آرمه، نسبت لاغری حداکثر برای ستون گرد کوتاه تحت بار محوری بدون خمش قابل توجه، از رابطه ۱-۱۰ بدست می‌آید.

$$\frac{l_u}{D_g} \leq \frac{6.25}{\sqrt{N_u / f_c A_g}} \quad (1-10)$$

در فرآیند بهسازی یا مقاوم سازی بوسیله مصالح FRP، ستونی که ابتدا به عنوان ستون کوتاه تعریف شده ممکن است به علت افزایش ظرفیت باربری، لاغر محسوب شود. لازم است قبل از تقویت با FRP، از اینکه ستون برای مقدار جدید نیروی فشاری، N_u ، به صورت کوتاه باقی می‌ماند، اطمینان حاصل شود. در غیر این صورت، روابط ارائه شده در این بخش قابل استفاده نیستند و باید اثر متقابل خمش و نیروی محوری در نظر گرفته شود.

۱-۲-۱۰ محصور شدگی

محصورشده‌گی از طریق اتصال ورقه‌های FRP که در آنها به منظور محدود کردن کرنش‌های محیطی ستون، راستای الیاف عمود بر محور ستون می‌باشد، فراهم می‌گردد. فشار محصورشدگی نهایی به سبب مقاوم سازی مقطع گرد با مصالح FRP، $f_{\ell frp}$ ، بر اساس رابطه ۲-۱۰ بدست می‌آید.

$$f_{\ell frp} = \frac{2N_b \phi_{frp} f_{frpu} t_{frp}}{D_g} \quad (2-10)$$

برای محصورشدگی پیوسته، نسبت حجمی مقاومت مصالح FRP به مقاومت بتن بر اساس رابطه ۳-۱۰ تعریف می‌شود.

$$\omega_w = \frac{2f_{\ell frp}}{\phi_c f_c} \quad (3-10)$$

مقاومت فشاری بتن محصور شده، f_{cc} ، از رابطه ۴-۱۰ بدست می‌آید.

$$f_{cc} = f_c (1 + \alpha_{pc} \omega_w) \quad (4-10)$$

ضریب عملکرد برای یک ستون گرد، α_{pc} ، به سختی و کرنش نهایی FRP، مقاومت بتن، کیفیت اجرا و چسبندگی بتن-رزین-الیاف بستگی دارد. در حال حاضر مقدار $\alpha_{pc} = 1$ در نظر گرفته می‌شود.

۲-۲-۱۰ محدودیت‌های محصور شدگی

اثربخشی فشار محصور شدگی، $f_{\ell frp}$ ، به سطح شکل‌پذیری مورد انتظار بستگی دارد. حداقل فشار محصور شدگی، $f_{\ell frp}$ ، توسط پوشش FRP باید ۴ مگاپاسکال باشد. حداکثر فشار محصور شدگی به منظور محدود کردن کرنش‌های محوری از رابطه ۵-۱۰ بدست می‌آید.

$$f_{\ell frp} \leq \frac{f_c}{2\alpha_{pc}} \left(\frac{1}{k_e} - \phi_c \right) \quad (5-10)$$

که k_e ضریب کاهش مقاومت برای در نظر گرفتن خروج از مرکزیت‌های غیرمنتظره می‌باشد و با توجه به آیین‌نامه بتن ایران "آبا"، مقدار آن برابر ۰/۸ در نظر گرفته می‌شود.

۳-۲-۱۰ مقاومت در برابر بار محوری

بار محوری مقاوم نهایی، N_{rmax} ، برای ستون گرد کوتاه محصورشده از رابطه ۶-۱۰ بدست می‌آید.

$$N_{rmax} = 0.8(0.85\phi_c f_{cc} (A_g - A_{st}) + \phi_s f_y A_{st}) \quad (6-10)$$

کرنش محوری نهایی در ستون‌های گرد محصورشده نسبت به ستون‌های محصورنشده، به مراتب بزرگتر است. بنابراین کرنش در آرماتورهای فولادی طولی، ممکن است از کرنش تسلیم آنها بیشتر شود. افزایش مقاومت آرماتورهای فولادی به علت سخت-

شدگی کرنشی در رابطه ۶-۱۰ لحاظ نشده است و بنابراین یک حاشیه ایمنی فراهم می‌گردد. تا زمانی که آرماتورهای طولی کامانش نکرده‌اند، این افزایش تابعی از کرنش‌های محوری نهایی است.

۳-۱۰ ستون‌های مستطیلی کوتاه تحت فشار خالص

این بخش در مورد ستون‌هایی با نسبت ابعاد مقطع کمتر یا مساوی ۱/۵ و حداکثر بعد مقطع برابر ۹۰۰ میلی‌متر کاربرد دارد. همچنین ستون‌ها باید دارای گوشه‌های گرد شده با شعاع حداقل برابر مقادیر زیر باشند:

$$r \geq \min \left\{ \frac{b}{6}, 35 \text{ mm} \right\} \quad (۷-۱۰)$$

در صورتی که شعاع انحناي گوشه ستون منجر به کاهش قابل ملاحظه‌ای از پوشش بتن و یا کمبود جزئی یا کلی یک یا چند آرماتور شود، باید مقاومت ستون با توجه به آن کاهش یابد. به‌عنوان یک روش جایگزین می‌توان با ایجاد گوشه‌های بتنی مدور در وجوه ستون که به‌طور مناسبی به آن گیردار شده‌اند، مقطع را به حالت دایره نزدیک کرد تا حداقل شعاع انحناي مورد نظر حاصل شود.

نسبت لاغری حداکثر برای ستون مستطیلی کوتاه، تحت بار محوری بدون خمش قابل توجه، از رابطه ۸-۱۰ بدست می‌آید.

$$\frac{\ell_u}{h} \leq \frac{7.5}{\sqrt{N_u / f_c A_g}} \quad (۸-۱۰)$$

۱-۳-۱۰ محصورشدگی

فشار محصورشدگی به سبب مقاوم سازی یک مقطع مستطیلی با مصالح FRP مطابق رابطه ۹-۱۰ محاسبه می‌گردد.

$$f_{\ell_{frp}} = \frac{2N_b \phi_{frp} E_{frp} \varepsilon_{frp} t_{frp} (b+h)}{bh} \quad (۹-۱۰)$$

که کرنش مصالح FRP برای محصورشدگی غیر پیش تنیده تا حداکثر نسبت ابعاد مقطع ۱/۵، برابر $\varepsilon_{frp} = 0.002$ در نظر گرفته می‌شود.

اثر بخشی فشار محصورشدگی در مقاطع مستطیلی به‌مراتب کمتر از ستون‌های با مقطع دایره است.

برای محصورشدگی پیوسته نسبت حجمی مقاومت به صورت رابطه ۱۰-۱۰ تعریف می‌شود.

$$\omega_w = \frac{f_{\ell_{frp}}}{\phi_c f_c} \quad (۱۰-۱۰)$$

مقاومت فشاری بتن محصورشده از رابطه ۱۱-۱۰ تعیین می‌شود.

$$f_{cc} = f_c (1 + \alpha_{pr} \omega_w) \quad (۱۱-۱۰)$$

ضریب عملکرد برای یک مقطع مستطیلی، α_{pr} ، به کیفیت اجرا و چسبندگی بتن-رزین-الیاف بستگی دارد. در حال حاضر مقدار α_{pr} برابر واحد در نظر گرفته می‌شود.

۲-۳-۱۰ محدودیت‌های محصورشدگی

افزایش مقاومت به سبب محصورشدگی در ستون‌های مستطیلی نسبت به ستون‌های گرد خیلی کمتر است. در نتیجه محدودیت‌های حداقل و حداکثر فشار محصورشدگی برای ستون‌های مستطیلی وجود ندارد، زیرا فشار محصورشدگی قابل دستیابی که به میزان شکل‌پذیری بستگی دارد، در ستون‌های مستطیلی محدود می‌باشد.

۳-۳-۱۰ مقاومت در برابر بار محوری

بار محوری مقاوم نهایی ستون مستطیلی محصورشده، توسط رابطه ۶-۱۰ بدست می‌آید.

۴-۱۰ تقویت برشی برای اعضای فشاری

۱-۴-۱۰ ظرفیت برشی

مقاومت برشی نهایی مقطع، V_r ، از رابطه ۱۲-۱۰ بدست می‌آید.

$$V_r = V_c + V_s + V_{frp} \quad (12-10)$$

حداکثر مقدار V_r به رابطه ۱۳-۱۰ محدود می‌شود.

$$V_r \leq V_c + 0.8\phi_c \sqrt{f_c} b_w d \quad (13-10)$$

در مورد ستون‌های گرد عبارت $b_w d$ با A_c ، مساحت هسته بتنی از پشت تا پشت خاموت‌ها، جایگزین می‌شود.

۲-۴-۱۰ محدودیت‌های محصورشدگی

محدودیت‌های محصورشدگی در بندهای ۲-۲-۱۰ و ۲-۳-۱۰ برای ستون‌های گرد و مستطیلی آورده شده است. هنگامی که در مقطع تقویت‌های برشی اضافی مورد نیاز باشد، برای کنترل فشار محصورشدگی لازم است رابطه ۵-۱۰ دوباره کنترل شود، چرا که با داشتن یک مقدار تعیین شده و محافظه کارانه برای کرنشی که می‌تواند در FRP ایجاد شود، ε_{frp} مطابق بند ۱-۳-۱۰، تقویت‌های برشی اضافی مورد نیاز ممکن است باعث افزایش فشار محصورشدگی شود. این کنترل مجدد برای ستون‌های مستطیلی موضوعیت نمی‌یابد.

۳-۴-۱۰ محاسبه مقاومت برشی برای ستون‌های با مقطع دایره

سهم بتن از مقاومت برشی نهایی، V_c ، از رابطه ۱۴-۱۰ تعیین می‌شود.

$$V_c = 0.2\phi_c \sqrt{f_c} A_c \quad (14-10)$$

سه‌م فولاد از مقاومت برشی نهایی، V_s ، با فرض زاویه ترک برشی، θ ، معادل ۴۵ درجه از رابطه ۱۰-۱۵ تعیین می‌شود.

$$V_s = \frac{\pi \phi_s f_y A_h D_c}{4 s} \quad (15-10)$$

که در آن s فاصله خاموت‌های افقی یا شیب ماریچ‌ها می‌باشد.

سه‌م پوشش FRP با ضخامت کل $N_b t_{frp}$ از مقاومت برشی نهایی، V_{frp} ، از رابطه ۱۰-۱۶ تعیین می‌شود.

$$V_{frp} = \frac{\pi}{4} \phi_{frp} f_{frp} N_b t_{frp} D_g \quad (16-10)$$

D_g قطر خارجی ستون گرد است.

تنش کششی در پوشش FRP به مقدار بدست آمده از رابطه ۱۰-۱۷ محدود می‌گردد.

$$f_{frp} = 0.004 E_{frp} \leq \phi_{frp} f_{frpu} \quad (17-10)$$

در رابطه فوق، کرنش موثر، ϵ_{frpe} ، در پوشش FRP برابر با ۰/۰۰۴ در نظر گرفته شده است.

ضخامت مورد نیاز پوشش FRP برای تقویت برشی از رابطه ۱۰-۱۸ بدست می‌آید.

$$N_b t_{frp} \geq \frac{1000(V_r - V_c - V_s)}{\pi \phi_{frp} E_{frp} D_g} \quad (18-10)$$

۱۰-۴-۴ محاسبه مقاومت برشی برای ستون‌های با مقطع مستطیلی

سه‌م بتن از مقاومت برشی نهایی، V_c ، مشابه رابطه ۱۰-۱۳ است با این تفاوت که عبارت A_c با $b_w d$ جایگزین می‌گردد. سه‌م

فولادهای افقی از مقاومت برشی نهایی، V_s ، مطابق آیین نامه بتن ایران "آبا" از رابطه ۱۰-۱۹ تعیین می‌شود.

$$V_s = \phi_s A_h f_y \frac{d}{s} \quad (19-10)$$

سه‌م پوشش FRP با ضخامت کل $N_b t_{frp}$ از مقاومت برشی نهایی، V_{frp} ، از رابطه ۱۰-۲۰ تعیین می‌شود.

$$V_{frp} = \phi_{frp} f_{frp} N_b t_{frp} d \quad (20-10)$$

تنش کششی در پوشش FRP به مقدار زیر محدود می‌گردد.

$$f_{frp} = 0.002 E_{frp} \leq \phi_{frp} f_{frpu} \quad (21-10)$$

برای یک مقطع مستطیلی (هنگامی که نسبت ابعاد مقطع بین ۱/۱ تا ۱/۵ باشد) کرنش موثر در پوشش FRP، ϵ_{frpe} ، برابر

۰/۰۰۲ بکار برده می‌شود. ضخامت مورد نیاز پوشش FRP برای تقویت‌های برشی از رابطه ۱۰-۲۲ بدست می‌آید.

$$N_b t_{frp} \geq \frac{500(V_r - V_c - V_s)}{\phi_{frp} E_{frp} d} \quad (22-10)$$

۵-۱۰ محدودیت‌های مقاوم سازی برای ظرفیت بار محوری

با توجه به اینکه اثر محصورشدگی تحت بارهای محوری تا زمانی که کرنش‌های شعاعی به اندازه کافی بزرگ نباشند، فعال نمی‌شود، باید از عدم وقوع گسیختگی زودرس به سبب خزش یا خستگی مطابق بندهای ۱۰-۵-۱ و ۱۰-۵-۲ اطمینان حاصل نمود.

۱-۵-۱۰ خزش

بارمرده، N_D ، شامل وزن اعضای سازه‌ای و غیر سازه‌ای ثابت، نباید از رابطه ۱۰-۲۳ بیشتر شود.

$$N_D \leq 0.85 [0.68 \phi_c f_c (A_g - A_{st}) + f_s A_{st}] \quad (۲۳-۱۰)$$

تنش در آرماتورهای فولادی محوری، f_s ، برابر کمترین مقدار دو عبارت زیر است:

$$f_s \leq 0.0015 E_s \quad (۲۴-۱۰)$$

$$f_s \leq 0.8 f_y \quad (۲۵-۱۰)$$

اگر ستون با فولادهایی با کرنش تسلیم کمتر از ۰/۰۰۱۹ مسلح شود، رابطه ۱۰-۲۴ در طراحی ملاک خواهد بود.

۲-۵-۱۰ خستگی

برای ستون محصور شده با مصالح FRP، به منظور کنترل تنش بتن در محدوده‌های تحمل خستگی، رعایت محدودیت‌های روابط ۱۰-۲۶ الزامی است.

$$0 \leq \frac{N_D}{f_c A_g} \leq 0.5 \quad \rightarrow \quad N_L \leq 0.4 f_c A_g - 0.28 N_D$$

$$0.5 \leq \frac{N_D}{f_c A_g} \leq 0.75 \quad \rightarrow \quad N_L \leq 0.46 f_c A_g - 0.4 N_D \quad (۲۶-۱۰)$$

$$0.75 \leq \frac{N_D}{f_c A_g} \leq 1 \quad \rightarrow \quad N_L \leq 0.64 f_c A_g - 0.64 N_D$$

فصل یازدهم

جزئیات تقویتی و طول گیرایی

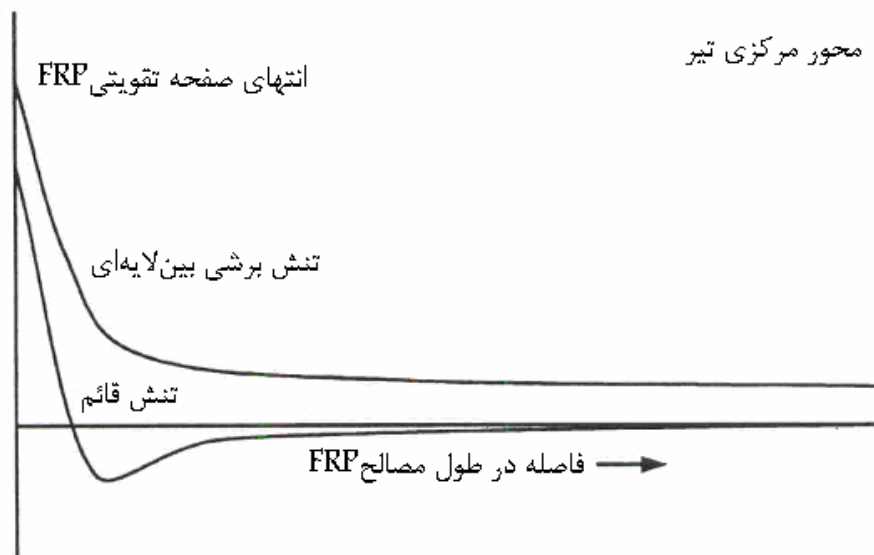
۱-۱۱ کلیات

این فصل به ارائه راهکارهایی برای جزییات سیستم تقویت با مصالح FRP به عنوان پوشش تقویتی بیرونی می‌پردازد. جزییات تقویتی بستگی به هندسه سازه، صافی سطوح، کیفیت بتن و همچنین میزان بار وارده دارد که باید توسط مصالح FRP تحمل شود. در صورتی که موارد زیر در اجرای چسباندن FRP رعایت شود از وقوع تعداد قابل توجهی از گسیختگی‌ها جلوگیری خواهد شد.

- از چسباندن در سطح داخلی گوشه‌ها یا کنج‌ها پرهیز شود.
- هنگامی که ورقه‌های FRP در سطح خارجی گوشه‌ها یا کنج‌ها چسبانده می‌شود، حداقل شعاع ۱۳ میلی متر مهیا شود.
- همپوشانی کافی در وصله‌های FRP ایجاد شود.

۲-۱۱ اتصال و جدایش

توزیع واقعی تنش در اتصال مصالح FRP هنگامی که در بتن زیرین ترک وجود داشته باشد بسیار پیچیده می‌شود. توزیع کلی الاستیک تنش برشی بین لایه‌ای و تنش قائم در طول اتصال FRP به سطح ترک‌نخورده بتن در شکل ۱-۱۱ نشان داده شده است. برای سیستم‌های FRP جزء ضعیف در اتصال FRP / بتن، بتن می‌باشد. سلامت و مقاومت کششی سطح بتن بستر تعیین کننده میزان تاثیرگذاری اتصال سیستم FRP می‌باشد.



شکل ۱-۱۱ - توزیع کیفی تنش‌های برشی و نرمال در طول اتصال FRP و بتن

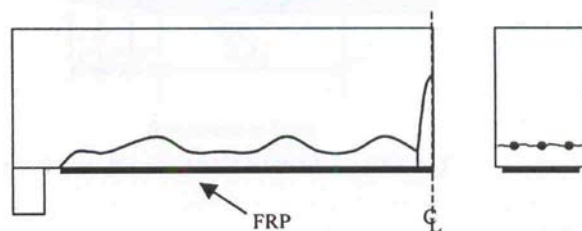
۱-۲-۱۱ ورامدن مصالح FRP

ورآمدن سیستم‌های FRP که بخوبی چسبانیده شده باشد، می‌تواند ناشی از محدود بودن سطح اتصال FRP به بتن زیرین باشد. بتن نمی‌تواند تنش‌های قائم و برشی بین اتصال را تحمل نماید و لذا سیستم FRP از سطح بتن با یک لایه نسبتاً نازکی از بتن چسبیده به آن، جدا می‌شود.

میزان سطح اتصال بین بتن زیرین و مصالح FRP براساس مقاومت کششی و برشی طولی بتن زیرین محاسبه می‌شود، از آنجا که جدایش سطح تماس یا گسیختگی چسب اتصال بصورت ترد می‌باشد، در نظر گرفتن ضریب ایمنی برابر ۲ برای تامین مقاومت اتصال توصیه می‌شود.

۲-۲-۱۱ جدایش‌دهی پوشش بتن

جدایش‌دهی پوشش بتن می‌تواند ناشی از تنش‌های قائم موجود در محل اتصال FRP باشد. با ظهور این نوع گسیختگی، آرماتورهای داخل بتن به‌عنوان از بین برنده اتصال در سطح افقی عمل می‌کنند و سطح کاهش یافته بتن از تیر کنده شده و در نتیجه کل پوشش بتن از محل آرماتورهای کششی جدا می‌شود (شکل ۲-۱۱).

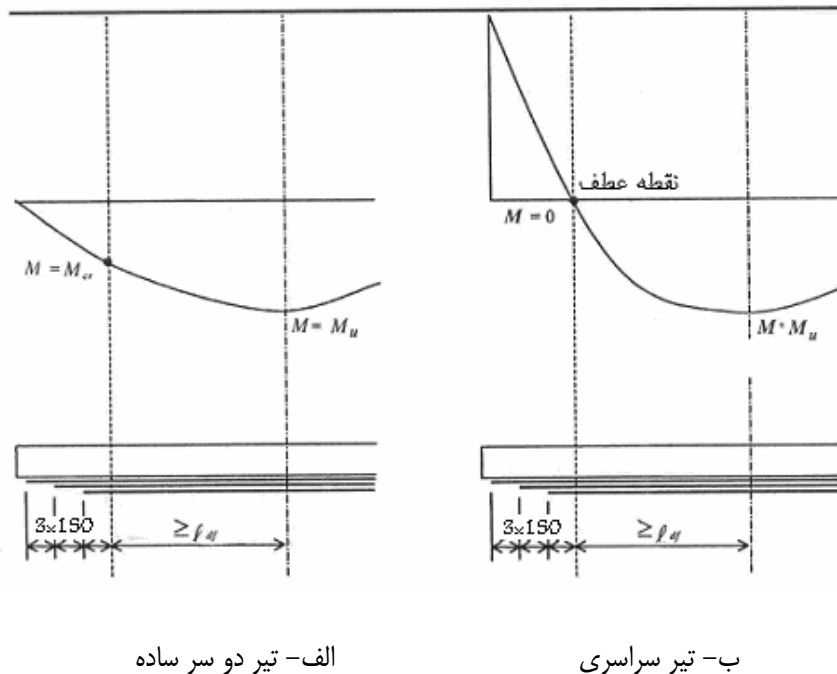


شکل ۲-۱۱ جدایش که توسط گسیختگی کششی در بتن پوششی اتفاق می‌افتد

حالت جدایش‌دهی بتن پوششی تحت کشش می‌تواند توسط میزان تنش در محل انقطاع مصالح FRP کنترل شود. توصیه‌هایی در مورد محل قطع سیستم تقویتی FRP بمنظور جلوگیری از جدایش‌دهی پوشش بتن در زیر ارائه شده است.

- برای تیرهای دو سر ساده، ورقه‌های تقویتی FRP باید به‌اندازه ارتفاع موثر مقطع، d ، پس از نقطه‌ای در طول تیر که مقدار لنگر، معادل لنگر ترک خوردگی در آن نقطه تحت بارهای نهایی باشد، ادامه یابد. به‌علاوه هرگاه نیروی برش نهایی در نقطه انتهایی مصالح FRP بزرگتر از $\frac{2}{3}$ مقاومت برش نهایی بتن مقطع باشد ($V_u > 0.67V_c$)، آنگاه ورقه‌های تقویتی FRP باید توسط تقویت‌کننده‌های عرضی مهار شوند تا از جدایش‌دهی بتن پوششی جلوگیری شود.

- برای تیرهای سراسری، لازم است یک تک لایه از ورقه‌های تقویتی FRP به‌میزان حداقل $\frac{d}{2}$ یا ۱۵۰ میلیمتر از محل نقطه عطف، (محل لنگر صفر نمودار لنگر تیر ناشی از بارهای نهایی وارده) به طرف تکیه‌گاه ادامه یابد. برای چند لایه تقویتی FRP، نقاط انتهایی باید به‌صورت مرحله‌ای قطع شوند. آخرین لایه خارجی نباید کمتر از ۱۵۰ میلیمتر نسبت به محل نقطه عطف نمودار لنگر قطع شود. به‌عنوان مثال، هرگاه تقویت سه لایه ای FRP مورد نیاز باشد، لایه‌ای که مستقیماً با بتن در تماس است حداقل باید ۴۵۰ میلیمتر از محل نقطه عطف نمودار لنگر به سمت تکیه‌گاه ادامه یابد. این توصیه‌ها برای نواحی لنگر مثبت و منفی مورد استفاده قرار می‌گیرند (شکل ۳-۱۱).



شکل ۳-۱۱ ارائه تصویری توصیه‌های اجرایی برای نقاط مجاز قطع سه لایه تقویتی FRP

۳-۱۱ طول گیرایی

طول گیرایی، حداقل طول پیوستگی مورد نیاز برای رسیدن به ظرفیت کامل تقویتی‌های بیرونی FRP می‌باشد. با در نظر گرفتن امکان استفاده از چند لایه تقویتی FRP، طول گیرایی، l_{frpd} ، از رابطه ۱-۱۱ به‌دست می‌آید.

$$l_{frpd} = k_d E_{frp} t_{frp} \quad (1-11)$$

در رابطه فوق k_d ضریبی است که طول گیرایی را به سختی تقویت خارجی FRP مربوط می‌کند و از روابط ۲-۱۱ به‌دست می‌آید.

$$k_d = \frac{b_{frp}}{b_w} \frac{\varepsilon_{frpu}}{k\sqrt{f_c}} \quad b_{frp} \neq b_w \quad (۲-۱۱)$$

$$k_d = \frac{\varepsilon_{frpu}}{k\sqrt{f_c}} \quad b_{frp} = b_w$$

k ضریبی است که مقاومت متوسط چسبندگی را به مقاومت بتن مربوط می سازد و به جنس مصالح تقویتی FRP، مدول گسیختگی بتن و نوع کاربرد بستگی دارد و مقدار آن ۰/۱۷ در نظر گرفته می شود.

پیوست الف : ویژگی‌های الیاف کربن، شیشه و آرامید

جدول الف-۱ بازه مقادیر ویژگی‌های کششی الیاف کربن، شیشه و آرامید را نشان می‌دهد. رشته الیاف به صورت پیش آغشته و پیش عمل آوری شده با رزین تحت آزمایش کشش قرار می‌گیرند. در جدول الف-۱ سیستم‌های FRP به صورت تک جهت بوده و مشخصات آن براساس سطح خالص الیاف محاسبه شده است.

جدول الف-۱ مشخصات کششی الیاف نمونه که در سیستم‌های FRP بکار می‌روند

Fiber type	Elastic modulus	Ultimate strength	Rupture strain minimum
	GPa	GPa	%
Carbon			
General purpose	220 to 240	2050 to 3790	1.2
High strength	220 to 240	3790 to 4820	1.4
U -high strength	220 to 240	4820 to 6200	1.5
High modulus	340 to 520	1720 to 3100	0.5
Ultra-high modulus	520 to 690	1380 to 2400	0.2
Glass			
E-glass	69 to 72	1860 to 2680	4.5
S-glass	86 to 90	3440 to 4140	5.4
Aramid			
General purpose	69 to 83	3440 to 4140	2.5
High performance	110 to 124	3440 to 4140	1.0

جدول الف-۲ بازه مقادیر ویژگی‌های کششی کامپوزیت‌های CFRP، GFRP و AFRP با درصد حجمی الیاف بین ۴۰ الی ۶۰ درصد را نشان می‌دهد. ویژگی‌ها براساس سطح مقطع کل می‌باشند. در این جدول اثر تغییرات راستای الیاف نسبت به راستای صفر درجه برای مقاومت کامپوزیت نشان داده شده است.

جدول الف-۲ مشخصات کششی کامپوزیت های FRP، درصد حجمی الیاف بین ۴۰ الی ۶۰

FRP-system description (fiber orientation)	Young s modulus		Ultimate Tensile strength		Rupture at 0 degrees
	Property at 0 degrees	Property at 90 degrees	Property at 0 degrees	Propesty at 90 degress	
	GPa	MPa	MPa	MPa	
High-strength Carbon/Epoxy degrees					
0	100 to 140	2 to 7	1020 to 2080	35 to 70	1.0 to 1.5
0/90	55 to 76	55 to 75	700 to 1020	700 to 1020	1.0 to 1.5
+45/-45	14 to 28	14 to 28	180 to 280	180 to 280	1.5 to 2.5
E-Glass/Epoxy, degrees					
0	20 to 40	2 to 7	520 to 1400	35 to 70	1.5 to 3.0
0/90	14 to 34	14 to 35	520 to 1020	520 to 1020	2.0 to 3.0
+45/-45	14 to 21	14 to 20	180 to 280	180 to 280	2.5 to 3.5
High-performance Aramid/ Epoxy, degrees					
0	48 to 68	2 to 7	700 to 1720	35 to 70	2.0 to 3.0
0/90	28 to 34	28 to 35	280 to 550	280 to 550	2.0 to 3.0
+45/-45	7 to 14	7 to 14	140 to 210	140 to 210	2.0 to 3.0

جدول الف-۳ مقاومت کششی برخی از سیستم‌های تجاری FRP را نشان می‌دهد. مقاومت کامپوزیت های تک جهته بستگی به نوع الیاف و وزن خشک آن دارد.

جدول الف-۳ مقاومت کششی نهایی تعدادی از سیستم های تجاری FRP موجود

FRP- system description (fiber type/saturating resin/fabric type)	Fabric weight (g/m ³)	Ultimate strength (kN/mm)
General purpose carbon/epoxy unidirectional sheet	200	500
High –strength carbon/ epoxy unidirectional sheet	400	620
	230	320
High-modulus carbon/epoxy unidirectional sheet	300	700
	620	960
	300	600
General-purpose carbon/ epoxy balanced sheet	300	180
E-glass/epoxy unidirectional sheet	900	720
E-glass/balanced fabric	350	230
	300	120
Aramid/epoxy unidirectional sheet	420	700
High –strength carbon/epoxy unidirectional laminate	2380	3300
E-glass/ vinyl ester precured unidirectional shell	1700	1580

پیوست ب- خلاصه روشهای آزمایش های استاندارد

روش‌های استاندارد ASTM در ارتباط با اتصال سیستم های FRP به بتن در حال تدوین می باشد. روش‌های خاص استاندارد ASTM که موجود می باشند و قابل کاربرد برای مصالح FRP هستند در جدول ب-۱ فهرست شده اند. سایر استانداردها شامل ISIS کانادا که منطبق بر ویژگی آزمایش می باشد نیز در جدول ذکر شده است.

جدول ب-۱ روشهای استاندارد آزمایش سیستم های FRP

FRP from	Property	Test method
Sheet and prepreg	Tensile strength, strain elastic modulus	ISIS, ASTM D 3039
	Sheet to sheet- adhesive shear	ISIS
	Sheet to concrete- adhesive shear	ISIS
	Sheet to concrete- adhesive tension	ISIS
	Coefficient of thermal expansion	ASTM D 696
	Glass- transition temperature	ASTM D 4065
	Surface hardness	ASTM D 2583, D 2240, D 3418
	Hoop-ring strength	ISIS
Flat stock	Tensile strength, strain elastic modulus	ISIS, ASTM D 3039
	Flatstock to flatstock-adhesive shear	ISIS, ASTM D 3165, D 3228
	Flatstock to concrete-adhesive shear	ISIS
	Flatstock to concrete adhesive tension	ISIS
	Coefficient of thermal expansion	ASTM D 696
	Glass- transition temperature	ASTM D 4065
	Surface hardness	ASTM D 2583, D 2240, D 3418
Premolded shell	Tensile strength, strain elastic modulus	ISIS, ASTM D 3039
	Shell to shell-adhesive shear	ISIS, ASTM D 3165, D 3228
	Shell to concrete- adhesive shear	ISIS
	Shell to concrete- adhesive tension	ISIS
	Coefficient of thermal expansion	ASTM D 696
	Glass- transition temperature	ASTM D 4065

پیوست پ - راهنمای طراحی تقویت اعضای بتن آرمه با مصالح FRP

در این پیوست به منظور آشنایی با روش طراحی تقویت اعضای بتن آرمه با استفاده از مصالح FRP چند نمونه مثال ارائه می‌شود.

مثال ۱

مطلوبست محاسبه ظرفیت خمشی تیر بتن آرمه با آرماتورهای کششی و پوشش FRP (فرض می‌شود کرنش اولیه در بتن و فولاد ناچیز است). از الیاف کربنی با چسباننده اپوکسی استفاده شده است. شرایط محیطی ملایم در نظر گرفته شده است.

مشخصات :

ابعاد هندسی

$$b = 400 \text{ mm}$$

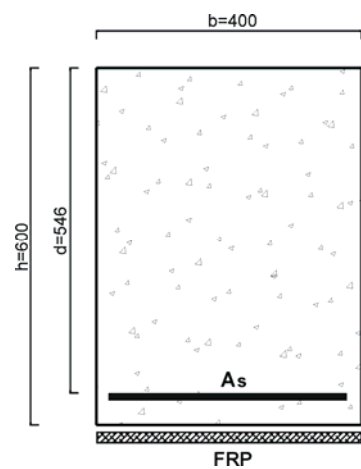
$$h = 600 \text{ mm}$$

فولاد

$$A_s = 1200 \text{ mm}^2$$

$$f_y = 300 \text{ MPa}$$

$$d = 546 \text{ mm}$$



بتن

$$f_c = 25 \text{ MPa}$$

FRP

$$A_{frp} = 48 \text{ mm}^2$$

$$E_{frp} = 220 \text{ GPa}$$

$$\phi_{frp} = 0.85 \times 0.95 = 0.807$$

$$\varepsilon_{frpu} = 0.015$$

الیاف CFRP: شرایط محیطی باید (کربن - اپوکسی)

بند دستور العمل	روش	محاسبات
	با فرض گسیختگی آرماتورهای کششی و الیاف FRP	محاسبه ضریب β_1
	$f'_c = 25 \text{ MPa} (30 \text{ MPa} \Rightarrow \beta_1 = 0.85)$	
	$x = \frac{\phi_s f_y A_s + \phi_{frp} E_{frp} \varepsilon_{frpu} A_{frp}}{\alpha_1 \phi_c f_c \beta_1 b}$	محاسبه ارتفاع ناحیه فشاری (تار خشی)
	$x = \frac{0.85 \times 300 \times 1200 + 0.807 \times 220000 \times 0.015 \times 48}{0.85 \times 0.6 \times 25 \times 0.85 \times 400}$	
	$x = 100 \text{ mm}$	
	$a = \beta_1 x = 0.85 \times 100 = 85 \text{ mm}$	

	$\varepsilon_s = (\varepsilon_{frpu} + \varepsilon_{bi}) \left(\frac{d-x}{h-x} \right) = (0.015 + 0.0) \left(\frac{546-100}{600-100} \right)$ $\varepsilon_s = 0.0134 > \varepsilon_y (= 0.0015)$ $\varepsilon_c = (\varepsilon_{frpu} + \varepsilon_{bi}) \left(\frac{x}{h-x} \right) = (0.015 + 0.0) \left(\frac{100}{600-100} \right)$ $\varepsilon_c = 0.003 < 0.0035$ $\varepsilon_c = 0.003 < \varepsilon_{cu} \text{ و } \varepsilon_s > \varepsilon_y (=0.002)$ <p>لذا حالت شکست مورد نظر، (خمشی) اتفاق می افتد و داریم</p>	محاسبه میزان کرنش در مصالح به منظور شکست حالت مورد نظر
	$M_r = \phi_s f_y A_s \left(d - \frac{a}{2} \right) + \phi_{frp} E_{frp} \varepsilon_{frpu} A_{frp} \left(h - \frac{a}{2} \right)$ $0.85 \times 300 \times 1200 \left(546 - \frac{85}{2} \right) + (0.85 \times 0.95) \times 220000 \times 0.015 \times 48 \left(600 - \frac{85}{2} \right)$ $M_r = 225.3 \times 10^6 \text{ N.mm} = 225.3 \text{ KN.m}$	محاسبه ظرفیت خمشی
<p>مشاهده می شود ظرفیت خمشی تیر بدون FRP، 158 KN.m بوده و در حالت تقویت با FRP ظرفیت خمشی آن به 377 KN.m افزایش می یابد که 43% افزایش را نشان می دهد.</p>		

مثال ۲

مطلوبست محاسبه ظرفیت خمشی تیر بتن آرمه با آرماتورهای کششی و فشاری همراه با مصالح تقویتی FRP (فرض می شود کرنش اولیه در بتن و فولاد ناچیز باشد).

مشخصات :

ابعاد هندسی

$$b = 105 \text{ mm}$$

$$h = 350 \text{ mm}$$

فولاد

$$A_s = 300 \text{ mm}^2$$

$$A'_s = 100 \text{ mm}^2$$

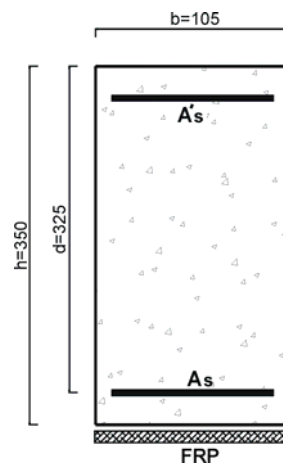
$$f_y = 430 \text{ MPa}$$

$$d = 325 \text{ mm}$$

$$d' = 25 \text{ mm}$$

بتن

$$f_c = 45 \text{ MPa}$$



مصالح FRP

$$A_{frp} = 60 \text{ mm}^2$$

$$E_{frp} = 155 \text{ GPa}$$

$$\phi_{frp} = 0.75$$

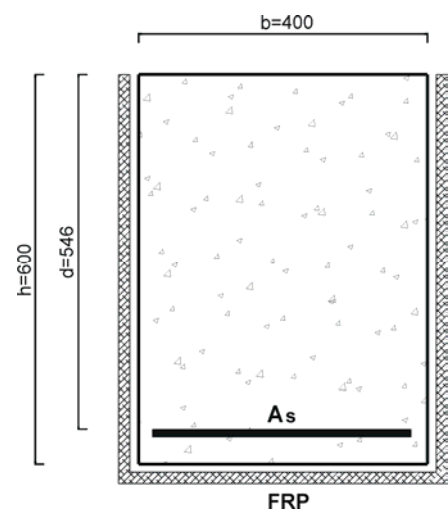
$$\varepsilon_{frpu} = 0.0155$$

بند دستورالعمل	روش	محاسبات
	<p>با فرض جاری شدن آرماتورهای کششی و فشاری و گسیختگی فشاری در بتن</p> $0.65 \leq \beta_1 = 1.09 - 0.008f_c \leq 0.85$ $\beta_1 = 1.09 - 0.008 \times 45 = 0.73$	<p>محاسبه ضریب β_1</p>
	$0.85 \phi_s f_c \beta_1 b x^2 + (\phi_{frp} E_{frp} A_{frp} (\varepsilon_{cu} + \varepsilon_{bi}) - \phi_s f_y (A_s - A'_s)) x - \phi_{frp} E_{frp} A_{frp} h \varepsilon_{cu} = 0$ $0.85 \times 0.6 \times 45 \times 0.73 \times 105 \times x^2 + (0.75 \times 155000 \times 60(0.0035 + 0.0) - 0.85 \times 430(300 - 100))x - 0.75 \times 155000 \times 60 \times 350 \times 0.0035 = 0$ $x = 81.0 \text{ mm}$ $a = \beta_1 x = 0.37 \times 81.0 = 59.13$	<p>محاسبه ارتفاع ناحیه فشاری (تار خنثی) داریم</p>
	$\varepsilon'_s = \varepsilon_{cu} \left(\frac{x - d'}{x} \right) = 0.0035 \left(\frac{81.0 - 25}{81.0} \right)$ $\varepsilon'_s = 0.00242 > 0.00215$ $\varepsilon_s = \varepsilon_{cu} \left(\frac{d - x}{x} \right) = 0.0035 \left(\frac{325 - 81.0}{81.0} \right)$ $\varepsilon_s = 0.01054 > 0.00215$ <p>مشاهده می شود کرنش هم در آرماتورهای فشاری و هم آرماتورهای کششی بیشتر از کرنش جاری شدن می باشد و فولادها تسلیم می شود لذا فرض اولیه حالت شکست صحیح می باشد.</p> $\varepsilon_{frp} = \varepsilon_{cu} \left(\frac{h - x}{x} \right) - \varepsilon_{bi}$ $= 0.0035 \left(\frac{350 - 81.0}{81.0} \right) - 0.0 = 0.01162$ <p>مشاهده می شود کرنش در FRP کمتر از حد نهایی می باشد لذا فرض حالت شکست بتن نیز صادق می باشد.</p>	<p>کنترل میزان کرنش در مصالح بمنظور حالت شکست خرابی مورد نظر</p>
	$M_r = \phi_s f_y \left[A_s \left(d - \frac{a}{2} \right) - A'_s \left(d' - \frac{a}{2} \right) \right] + \phi_{frp} E_{frp} \varepsilon_{frp} A_{frp} \left(h - \frac{a}{2} \right)$	<p>محاسبه ظرفیت خمشی</p>

$M_r = 0.85 \times 430 \left[300 \times \left(325 - \frac{69.7}{2} \right) - 100 \times \left(25 - \frac{69.7}{2} \right) \right]$ $+ 0.75 \times 155000 \times 0.01162 \times 60 \left(350 - \frac{69.7}{2} \right)$ $M_r = 57.71 \times 10^6 \text{ N.mm} = 57.7 \text{ kN.m}$	با جایگزینی مقادیر
<p>مشاهده می شود ظرفیت خمشی تیر بدون FRP 33.4 KN.m بوده و در حالت تقویت با FRP ظرفیت خمشی آن به 57.7 KN.m افزایش می یابد که 73% افزایش را نشان می دهد.</p>	

مثال ۳

مطلوبست محاسبه ظرفیت برشی تیر بتن مسلح با پوشش الیاف FRP مطابق مشخصات داده شده.



مشخصات :

ابعاد هندسی

$$b=400 \text{ mm}$$

$$h=600 \text{ mm}$$

$$d=546 \text{ mm} = d_{frp}$$

فولاد

$$A_{st}=300 \text{ mm}^2$$

$$A_v = 157 \text{ mm}^2$$

$$s=150 \text{ mm}$$

$$F_y = 400 \text{ MPa}$$

بتن

$$f_c = 20 \text{ MPa}$$

CFRP

$$t_{frp} = 0.12 \text{ mm}$$

$$w_{frp} = 500 \text{ mm}$$

$$s_{frp} = 500 \text{ mm}$$

$$E_{frp} = 220 \text{ GPa}$$

$$\varepsilon_{frpu} = 0.015$$

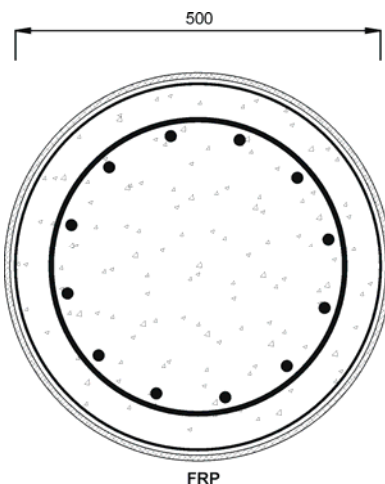
$$n_e = 1$$

بند دستورالعمل	روش	محاسبات
	$V_c = 0.2\phi_c \sqrt{f_c} b_w d$ $V_c = 0.2 \times 0.6 \times \sqrt{20} \times 400 \times 546 = 117.2 \text{ kN}$ $V_s = \phi_s A_v f_y \frac{d}{s}$ $V_s = 0.85 \times 157 \times 400 \times \frac{546}{150} = 194.3 \text{ kN}$ $V_c + V_s = 311.5 \text{ kN}$	<p>سهام بتن و فولاد از مقاومت برشی</p>
	$\rho_{frp} = \frac{2t_{frp} w_{frp}}{b_w s_{frp}}$ $\rho_{frp} = \frac{2 \times 0.12 \times 500}{400 \times 500} = 1.24\% = 0.0006$ $A_{frp} = 2w_{frp} \times t_{frp}$ $A_{frp} = 2 \times 500 \times 0.12 = 120 \text{ mm}^2$ $L_e = \frac{25350}{(t_{frp} E_{frp})^{0.58}}$ $L_e = \frac{25350}{(0.12 \times 220000)^{0.58}} = 69.1 \text{ mm}$ $k_1 = \left[\frac{f_c}{27.65} \right]^{2/3}$ $k_1 = \left[\frac{20}{27.65} \right]^{2/3} = 0.806$ $k_2 = \frac{d_{frp} - n_e L_e}{d_{frp}}$ $k_2 = \frac{546 - 1 \times 69.1}{546} = 0.87$ $\varepsilon_{frpe} = \frac{\alpha \times \phi_{frp} k_1 k_2 L_e}{9525}$	<p>سهام مصالح FRP از مقاومت برشی</p>

$\phi_{frp} = 0.85 \times 0.95 = 0.807$ <p style="text-align: center;">الیاف CFRP : شرایط محیطی ملایم (کربن-اپوکسی)</p> $\epsilon_{frpe} = \frac{0.8 \times 0.807 \times 0.806 \times 0.87 \times 69.1}{9525} = 0.0033$ $R = \alpha \lambda_1 \left[\frac{f_c^{2/3}}{\rho_{frp} E_{frp}} \right]^{\lambda_2}$ $R = 0.8 \times 1.35 \times \left[\frac{20^{2/3}}{0.0006 \times 220000} \right]^{0.47} = 0.278$ $\epsilon_{frpe} = R \epsilon_{frpu}$ $\epsilon_{frpe} = 0.278 \times 0.015 = 0.0042$ $\epsilon_{frpe} = \min[0.004, 0.0033, 0.0042] = 0.0033$ $\beta = 90$ $V_{frp} = \frac{\phi_{frp} E_{frp} \epsilon_{frpe} A_{frp} d_{frp} (\sin\beta + \cos\beta)}{s_{frp}}$ $V_{frp} = \frac{0.807 \times 220000 \times 0.0033 \times 120 \times 546(1+0)}{500}$ $V_{frp} = 76.8 \times 10^3 N = 76.8 KN$ $V_r = V_c + V_s + V_{frp}$ $V_r = (117.2 + 194.3 + 76.8) \times 10^3 = 388.3 KN$ $V_r \leq V_c + 0.8 \phi_c \sqrt{f_c} b_w d$ $388.3 \leq 586$	
<p>مشاهده می شود مقاومت برشی تیر مربوطه 25% افزایش می یابد.</p>	

مثال ۴

ستون بتن مسلحی با مشخصات زیر مفروض است در صورت تقویت برشی ستون با الیاف FRP مطلوبست محاسبه ظرفیت جدید ستون.



مشخصات :
ابعاده‌هندسی

$$\ell_u = 3000 \text{ mm}$$

$$D_g = 500 \text{ mm}$$

$$A_c = 122540 \text{ mm}^2$$

فولاد

$$F_y = 400 \text{ MPa}$$

$$A_{st} = 2500 \text{ mm}^2$$

$$A_h = 200 \text{ mm}^2 @ 200 \text{ mm}$$

$$D_c = 395 \text{ mm}$$

بارگذاری

$$N_D = 1500 \text{ KN}$$

$$N_L = 1550 \text{ KN}$$

$$N_U = 1.25N_D + 1.5N_L = 4200 \text{ KN}$$

$$N_{\text{rmax}} = 3110 \text{ KN: قبل از محصور شدگی}$$

بتن

$$f_c = 25 \text{ MPa}$$

FRP

$$f_{frpu} = 2400 \text{ MPa}$$

$$t_{frp} = 0.36 \text{ mm}$$

$$\phi_{frp} = 0.85 \times 0.75 = 0.64$$

الیاف GFRP : شرایط محیطی ملایم (شیشه-اپوکسی)

$$E_{frp} = 70 \text{ GPa}$$

$$N_b = 2$$

بند دستورالعمل	روش	محاسبات
	$V_c = 0.2 \phi_c \sqrt{f_c} A_c$ $V_c = 0.2 \times 0.6 \times \sqrt{25} \times 122540 = 73.5 \text{ KN}$ $V_s = \frac{\pi \phi_s f_y A_v D_c}{4 S}$ $V_s = \frac{\pi \cdot 0.85 \times 400 \times 2 \times 200 \times 395}{4 \cdot 200} = 211 \text{ KN}$ $V_{frp} = \frac{\pi}{4} \phi_{frp} f_{frp} N_b t_{frp} D_g$	<p>محاسبه مقاومت برشی مصالح</p>

	$V_{frp} = \frac{\pi}{4} \times 0.64 \times (0.004 \times 70000) \times 2 \times 0.36 \times 500 = 50.6 \text{ KN}$ $f_{frp} = 0.004 E_{frp} \leq \phi_{frp} f_{frpu}$	
	$V_r = V_c + V_s + V_{frp}$ $V_r = 73.5 + 211 + 50.6 = 335.1 \text{ KN}$	محاسبه مقاومت برشی
	$V_r \leq V_c + 0.8\phi_c \sqrt{f_c} \cdot A_c$ $V_r = 80.5 + 0.8 \times 0.6 \times \sqrt{25} = 367.6 \text{ KN}$	کنترل ظرفیت برشی حداکثر
مشاهده می شود ظرفیت برشی از 284.5 به 335.1 افزایش یافته است که حدود 18% افزایش را نشان میدهد.		

مثال ۵

ستون بتن مسلحی با مشخصات زیر مفروض است در صورت تقویت برشی ستون با الیاف FRP مطلوبست محاسبه ظرفیت جدید ستون

مشخصات :

ابعادهندسی

$$\ell_u = 3000 \text{ mm}$$

$$b = 500 \text{ mm}$$

$$h = 500 \text{ mm}$$

$$A_g = 250000 \text{ mm}^2$$

فولاد

$$F_y = 400 \text{ MPa}$$

$$A_{st} = 2500 \text{ mm}^2$$

$$d = 450 \text{ mm}$$

$$A_h = 200 \text{ mm}^2 @ 200 \text{ mm}$$

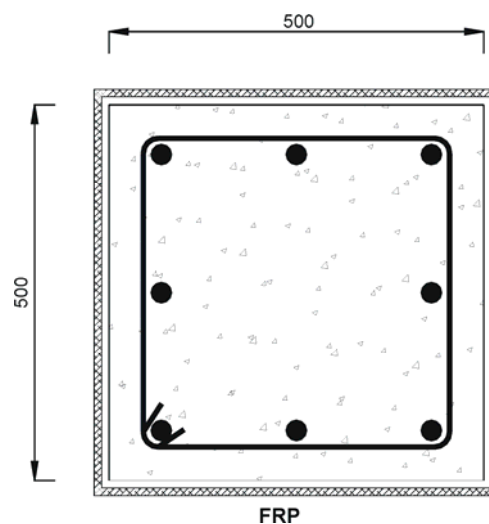
بارگذاری

$$V_u = 500 \text{ KN}$$

بتن

$$f_c = 25 \text{ MPa}$$

FRP



$$f_{frpu} = 2400 \text{ MPa}$$

$$t_{frp} = 0.36 \text{ mm}$$

$$\phi_{frp} = 0.85 \times 0.75 = 0.64$$

الیاف شیشه GFRP: شرایط محیطی ملایم (شیشه-پوکسی)

$$E_{frpu} = 70 \text{ GPa}$$

بند دستورالعمل	روش	محاسبات
	$V_c = 0.2 \phi_c \sqrt{f_c} b_w d$ $V_c = 0.2 \times 0.6 \times \sqrt{25} \times 500 \times 450 = 135 \text{ KN}$ $V_s = \frac{\phi_s f_y A_v d}{S}$ $V_s = \frac{0.85 \times 400 \times 2 \times 200 \times 450}{200} = 306.0 \text{ KN}$ $V_c + V_s = 453.9$	محاسبه مقاومت برشی مصالح
	$N_b \geq \frac{500(V_u - V_c - V_s)}{\phi_{frp} E_{frp} t_{frp} d}$ $N_b = \frac{500(500 - 135 - 306) \times 10^3}{0.64 \times 70000 \times 0.36 \times 450} = 4.06$	محاسبه تعداد لایه مورد نیاز از 4 لایه استفاده می کنیم
	$V_{frp} = \phi_{frp} f_{frp} N_b t_{frp} d$ $V_{frp} = 0.64(0.002 \times 70000) \times 4 \times 0.36 \times 450 = 58.1 \text{ KN}$ $V_r = V_c + V_s + V_{frp}$ $V_r = 135 + 306 + 58.1 = 499.1 \text{ KN}$	محاسبه V_{frp} و V_r
	$V_r \leq V_c + 0.8 \phi_c \sqrt{f_c} b_w d$ $V_r = 135 \times 10^3 + 0.8 \times 0.6 \times \sqrt{25} \times 500 \times 450$ $= 675 \text{ KN} \quad OK$	کنترل ظرفیت برشی ماکزیمم
مشاهده می شود ظرفیت برشی از 4.54 kN به 499kN افزایش می یابد که 10% افزایش را نشان می دهد.		

مثال ۶

مطلوبست تقویت فشاری ستون بتن مسلح دایره ای شکل با مشخصات زیر با الیاف FRP.

مشخصات :

ابعادهندسی

$$\ell_u = 3000 \text{ mm}, D_g = 500 \text{ mm}, A_g = 196350 \text{ mm}^2$$

فولاد

$$F_y = 400 \text{ MPa}$$

$$A_{st} = 2500 \text{ mm}^2$$

بارگذاری

$$N_D = 1500 \text{ KN}, N_L = 1550 \text{ KN}$$

$$N_U = 1.25N_D + 1.5N_L = 4200 \text{ KN}$$

قبل از محصور شدگی

$$N_{rmax} = 3110 \text{ KN}$$

بتن

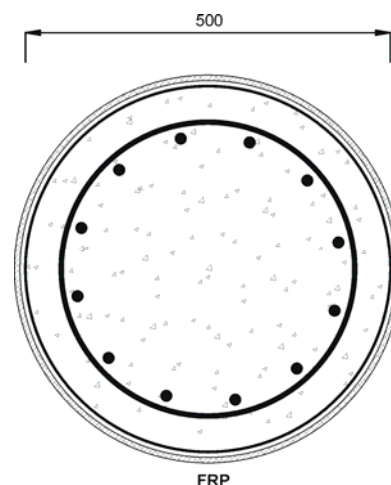
$$f_c = 25 \text{ MPa}$$

الیاف GFRP : شرایط محیطی ملایم (شیشه - اپوکسی)

FRP

$$f_{frpu} = 2400 \text{ MPa}, t_{frp} = 0.36 \text{ mm}, \phi_{frp} = 0.85 \times 0.75 = 0.64$$

$$E_{frpu} = 70 \text{ GPa}$$

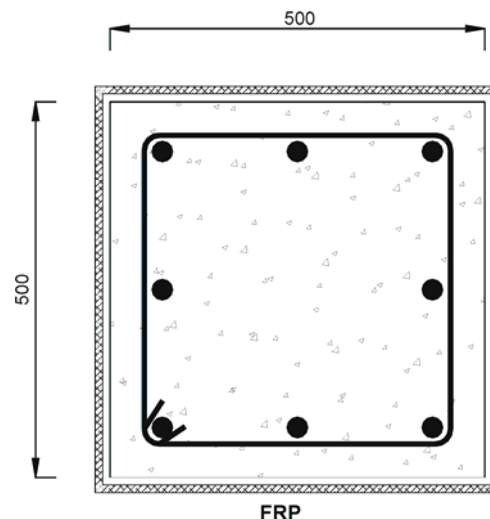


بند دستورالعمل	روش	محاسبات
	$\frac{\ell_u}{D_g} \leq \frac{6.25}{\sqrt{N_u / f_c A_g}}$ $\frac{3000}{500} \leq \frac{6.25}{\sqrt{4200 \times 10^3 / (25 \times 196350)}} = 6 \leq 6.75 \text{ OK}$	بررسی لاغری ستون
	$f_{cc} = \frac{\left(\frac{N_u}{0.8} - \phi_s f_y A_{st} \right)}{0.85 \phi_c (A_g - A_{st})}$ $f_{cc} = \frac{\left(\frac{4200 \times 10^3}{0.8} - 0.85 \times 400 \times 2500 \right)}{0.85 \times 0.6 (196350 - 2500)} = 44.5 \text{ MPa}$	محاسبه مقاومت مورد نیاز برای بار وارده در بتن محصور شده

$w_w = \frac{\left(\frac{f_{cc}}{f_c} - 1\right)}{\alpha_{pc}}$ $w_w = \frac{\left(\frac{44.5}{25} - 1\right)}{1} = 0.78$	<p>محاسبه نسبت حجمی مقاومت</p>
$f_{lfrp} = \frac{w_w \phi_c f_c}{2}$ $f_{lfrp} \leq \frac{f_c}{2\alpha_{pc}} \left(\frac{1}{ke} - \phi_c\right)$ $f_{lfrp} = \frac{0.78 \times 0.6 \times 25}{2} = 5.85 \text{ MPa}$ $f_{lfrp} \geq 4 \text{ MPa} \quad o.k.$ $f_{lfrp} \leq \frac{25}{2 \times 1} \left(\frac{1}{0.8} - 0.6\right) = 8.125 \quad ok$	<p>محاسبه فشار محصورشدگی مورد نیاز</p>
$N_b = \frac{f_{lfrp} D_g}{2\phi_{frp} f_{frpu} t_{frp}}$ $N_b = \frac{5.85 \times 500}{2 \times 0.64 \times 2400 \times 0.36} = 2.6$	<p>محاسبه تعداد لایه FRP مورد نیاز از 3 لایه استفاده می‌کنیم</p>
$f_{lfrp} = \frac{2N_b \phi_{frp} f_{frpu} t_{frp}}{D_g}$ $f_{lfrp} = \frac{2 \times 3 \times 0.64 \times 2400 \times 0.36}{500} = 6.63 \text{ MPa}$ $4 \leq f_{lfrp} \leq 8.125$ $w_w = \frac{2f_{lfrp}}{\phi_c f_c}$ $w_w = \frac{2 \times 6.63}{0.6 \times 25} = 0.88$ $f_{cc} = f_c (1 + \alpha_{pc} w_w)$ $f_{cc} = 25(1 + 0.88) = 47 \text{ MPa}$ $N_{rmax} = 0.8[\phi_c f_{cc} (A_g - A_{st}) + \phi_s f_y A_{st}]$ $N_{rmax} = 0.8[0.85 \times 0.6 \times 47 \times (196350 - 2500) + 0.85 \times 400 \times 2500] =$ $4.4 \times 10^6 \text{ N} = 4400 \text{ KN}$ <p style="text-align: right;">کنترل کرنشی که در FRP بوجود می‌آید: 0.004</p>	<p>محاسبه مقاومت فشاری ضریب دار ستون محصور شده با FRP</p>

مثال ۷

مطلوبست تقویت فشاری ستون بتن مسلح با مقطع مربع و مشخصات زیر با الیاف FRP



مشخصات :

$$\ell_u = 3000 \text{ mm}, b = 500 \text{ mm}, h = 500 \text{ mm}$$

$$A_g = 250000 \text{ mm}^2$$

فولاد

$$F_y = 400 \text{ MPa}$$

$$A_{st} = 2500 \text{ mm}^2$$

بارگذاری

$$N_D = 1300 \text{ KN}$$

$$N_L = 1450 \text{ KN}$$

$$N_U = 1.25N_D + 1.5N_L = 3800 \text{ KN}$$

$$\text{قبل از محصور شدگی: } N_{rmax} = 3530 \text{ KN}$$

بتن

$$f_c = 30 \text{ MPa}$$

FRP

الیاف GFRP: شرایط محیطی ملایم (شیشه-اپوکسی)

$$f_{frpu} = 2400 \text{ MPa}, t_{frp} = 0.36 \text{ mm}, \phi_{frp} = 0.85 \times 0.75 = 0.64$$

$$E_{frpu} = 70 \text{ GPa}$$

بند دستورالعمل	روش	محاسبات
	$\frac{\ell_u}{h} \leq \frac{7.5}{\sqrt{N_u / f_c A_g}}$ $\frac{3000}{500} \leq \frac{7.5}{\sqrt{3800 \times 10^3 / (30 \times 250000)}} = 6 \leq 10.5 \text{ OK}$	بررسی لاغری ستون
	$f_{cc} = \frac{\left(\frac{N_u}{0.8} - \phi_s f_y A_{st} \right)}{0.85 \phi_c (A_g - A_{st})}$	محاسبه مقاومت مورد نیاز برای بار وارد در بتن محصور شده

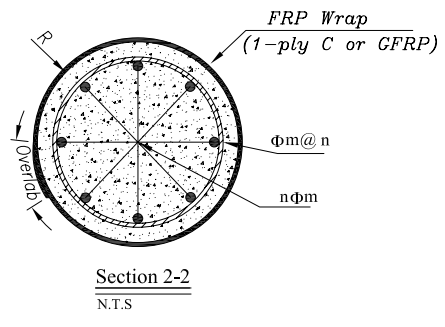
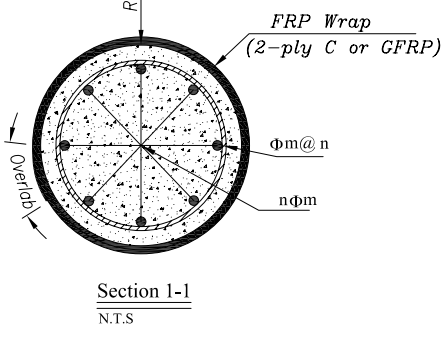
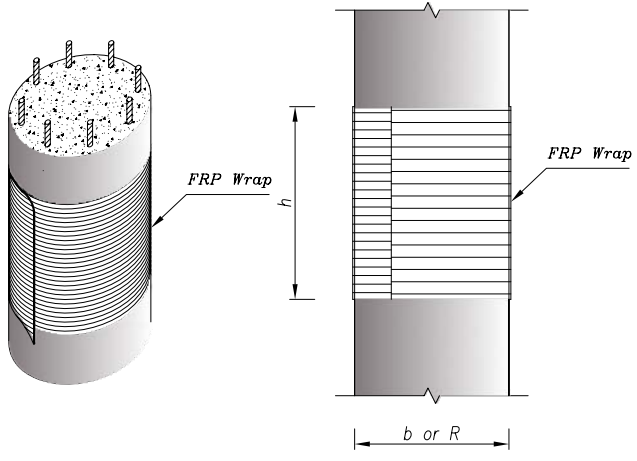
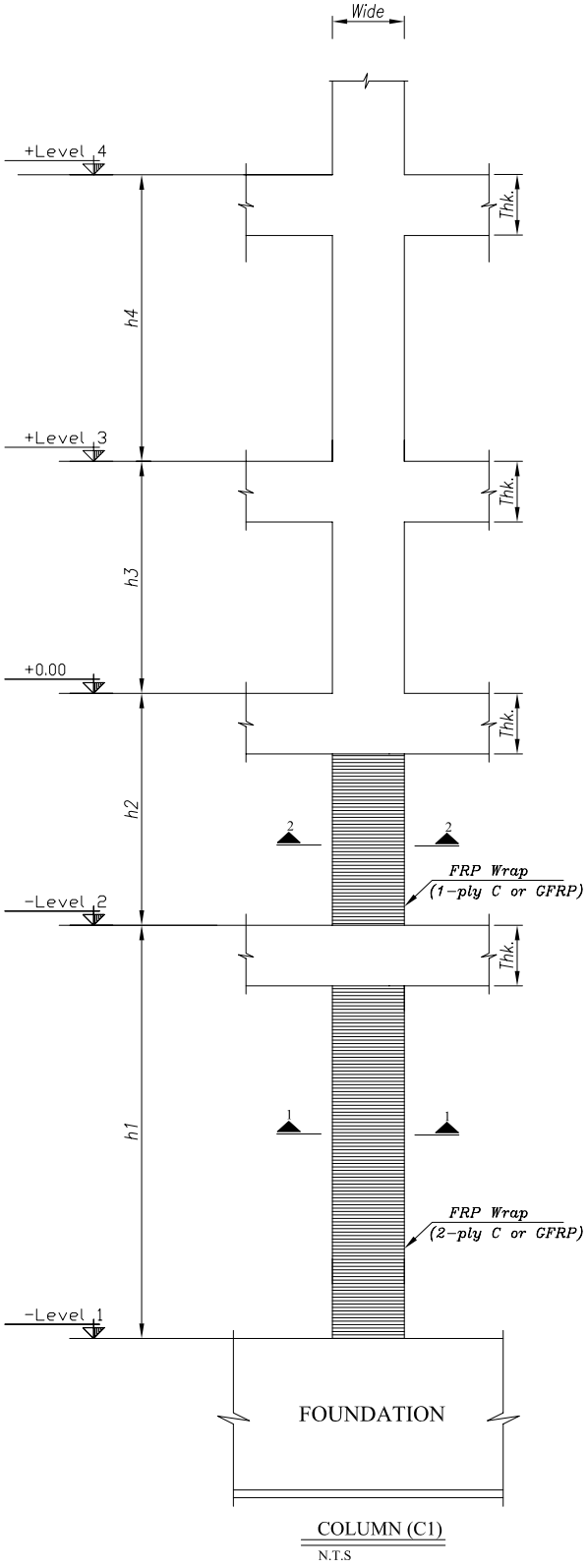
	$f_{cc} = \frac{\left(\frac{3800 \times 10^3}{0.8} - 0.85 \times 400 \times 2500 \right)}{0.85 \times 0.6(250000 - 2500)} = 30.9 \text{ MPa}$	
	$w_w = \frac{\left(\frac{f_{cc}}{f_c} - 1 \right)}{\alpha_{pr}}$ $w_w = \frac{\left(\frac{30.9}{30} - 1 \right)}{1} = 0.03$	<p>محاسبه نسبت حجمی مقاومت</p>
	$f_{lfrp} = w_w \phi_c f_c$ $f_{lfrp} = 0.03 \times 0.6 \times 30 = 0.54 \text{ MPa}$	<p>محاسبه فشار محصورشدگی مورد نیاز</p>
	$N_b = \frac{f_{lfrp} b h}{2 \phi_{frp} E_{frp} \epsilon_{frp} t_{frp} (b + h)}$ $N_b = \frac{0.54 \times 500 \times 500}{2 \times 0.64 \times 70 \times 10^3 \times 0.002 \times 0.36(500 + 500)} = 2.1$ <p>از 3 لایه استفاده می کنیم</p>	<p>محاسبه تعداد لایه FRP مورد نیاز</p>
	$f_{lfrp} = \frac{2 N_b \phi_{frp} E_{frp} \epsilon_{frp} t_{frp} (b + h)}{b h}$ $f_{lfrp} = \frac{2 \times 3 \times 0.64 \times 70000 \times 0.002 \times 0.36 \times (500 + 500)}{500 \times 500}$ $= 0.774 \text{ MPa}$ $w_w = \frac{f_{lfrp}}{\phi_c f_c}$ $w_w = \frac{0.774}{0.6 \times 30} = 0.043$ $f_{cc} = f_c (1 + \alpha_{pr} w_w)$ $f_{cc} = 30(1 + 0.043) = 31.3 \text{ MPa}$ $N_{r \max} = 0.8 [0.85 \phi_c f_{cc} (A_g - A_{st}) + \phi_s f_y A_{st}]$ $N_{r \max} = 0.8 [0.85 \times 0.6 \times 31.3 \times (250000 - 2500) + 0.85 \times 400 \times 2500]$ $= 3.84 \times 10^6 \text{ N} = 3840 \text{ KN}$	<p>محاسبه مقاومت فشاری ضریب دار ستون محصور شده با FRP</p>

پیوست ت - نمونه نقشه های اجرایی

در این پیوست نمونه نقشه های اجرایی به منظور تقویت اجزای بتن آرمه با استفاده از مصالح FRP ارائه می شود. این نقشه ها به منظور آشنایی با نحوه نمایش تقویت اعضای بتن آرمه با استفاده از مصالح FRP تهیه شده است.

NOTE:
MATERIAL PROPERTIES
 THE MECHANICAL PROPERTIES ARE AS SHOWN:

MATERIAL TYPE	ELASTIC MODULUS(GPa)	ULTIMATE STRAIN (%)	THICKNESS (mm)
CARBON FIBER	E_{frp}	ϵ_{frpu}	t_{frp}
GLASS FIBER	E_{frp}	ϵ_{frpu}	t_{frp}



TYPICAL COLUMN CONFINEMENT WITH FRP (CIRCULAR SECTION)

Itemref	Quantity	Title/Name, designation, material, dimension etc	Article No./Reference
Designed by	Checked by	Approved by - date	File name
			Date
			Scale

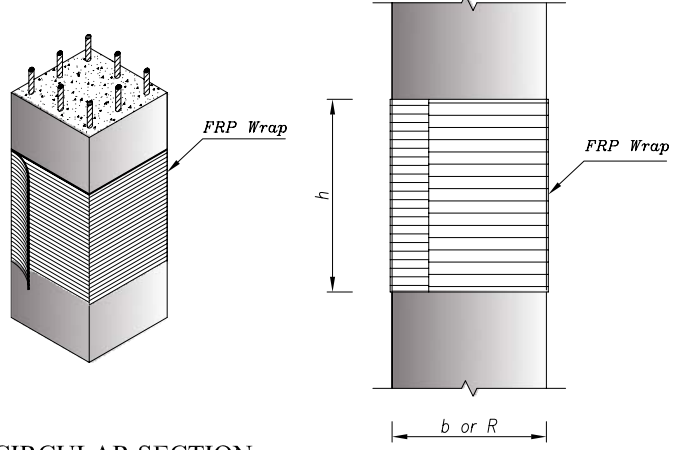
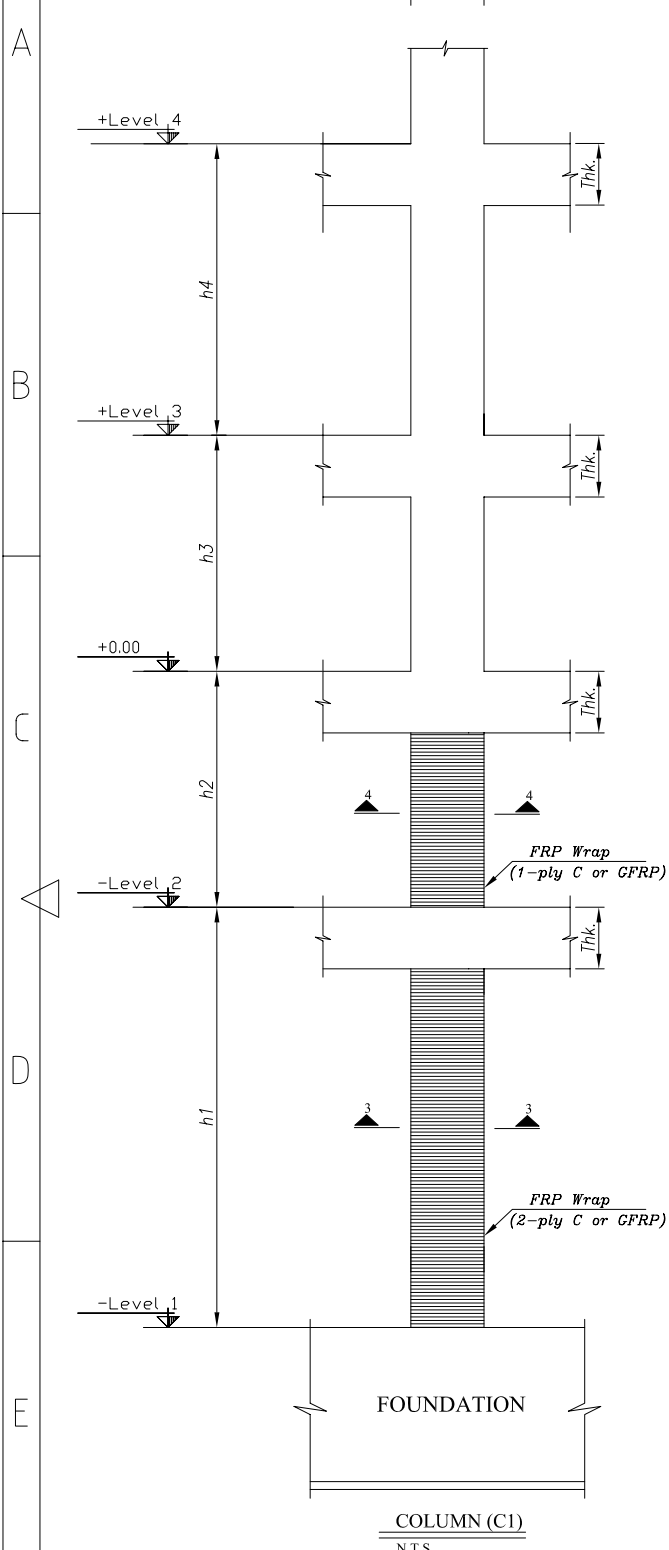
CLIENT سازمان مدیریت و برنامه ریزی کشور دفتر امور فنی، تدوین معیارها و کاهش خطرپذیری ناشی از زلزله	TITLE AXIAL COMPRESSION STRENGTHENING WITH FRP SYSTEMS
Edition	Sheet 1/2

NOTE:

MATERIAL PROPERTIES

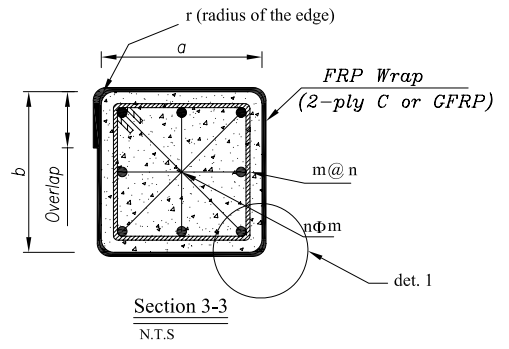
THE MECHANICAL PROPERTIES ARE AS SHOWN:

MATERIAL TYPE	ELASTIC MODULUS(GPa)	ULTIMATE STRAIN (%)	THICKNESS (mm)
CARBON FIBER	E_{frp}	ϵ_{frpu}	t_{frp}
GLASS FIBER	E_{frp}	ϵ_{frpu}	t_{frp}

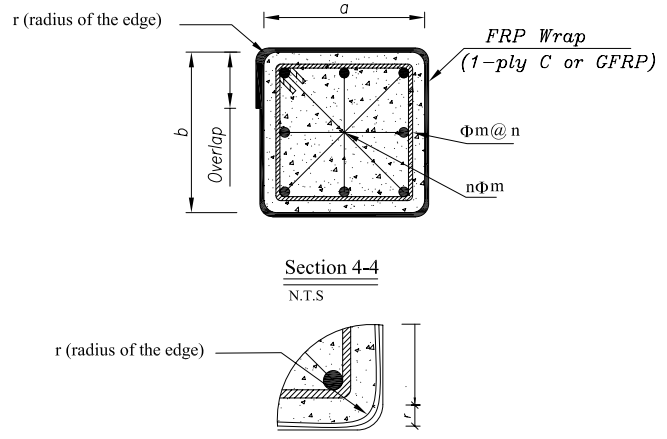


NONCIRCULAR SECTION (OR RECTANGULAR SEC.)

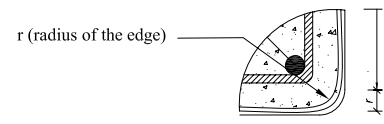
GENERAL SECTION



Section 3-3
N.T.S



Section 4-4
N.T.S



det. 1
N.T.S

TYPICAL COLUMN CONFINEMENT WITH FRP (RECTANGULAR SECTION)

Itemref	Quantity	Title/Name, designation, material, dimension etc	Article No./Reference
Designed by	Checked by	Approved by - date	File name
			Date
			Scale

CLIENT
 سازمان مدیریت و برنامه ریزی کشور
 دفتر امور فنی، تدوین معیارها و کاهش خطرپذیری ناشی از زلزله

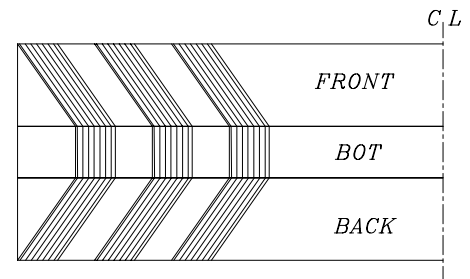
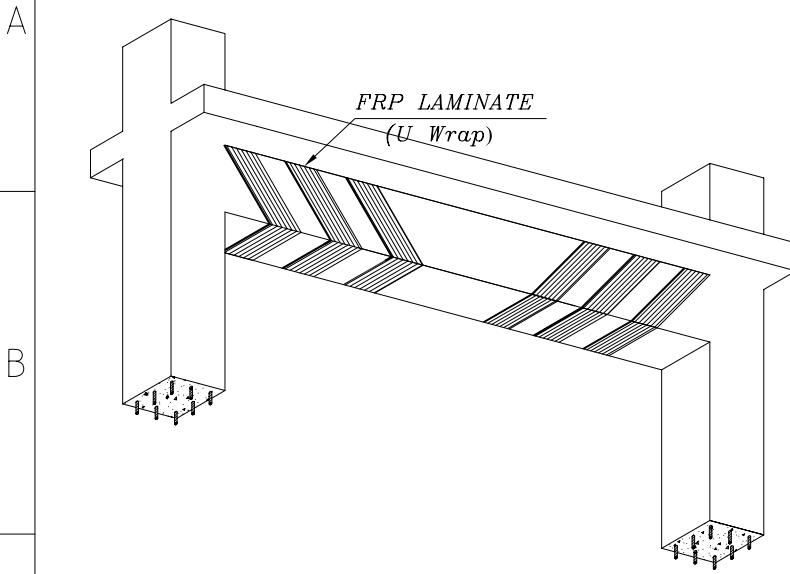
TITLE
AXIAL COMPRESSION STRENGTHENING WITH FRP SYSTEMS

NOTE:

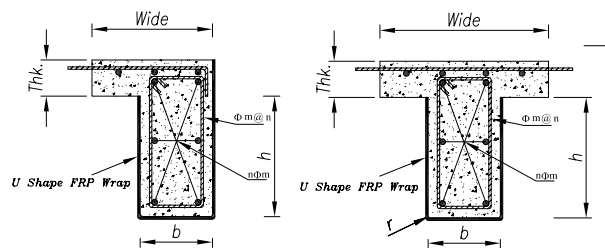
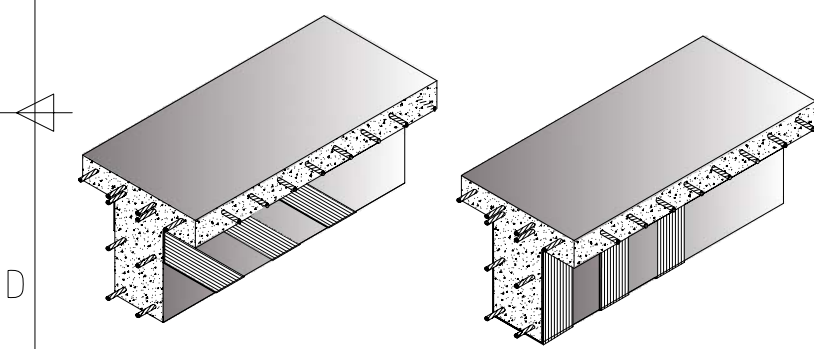
MATERIAL PROPERTIES

THE MECHANICAL PROPERTIES ARE AS SHOWN:

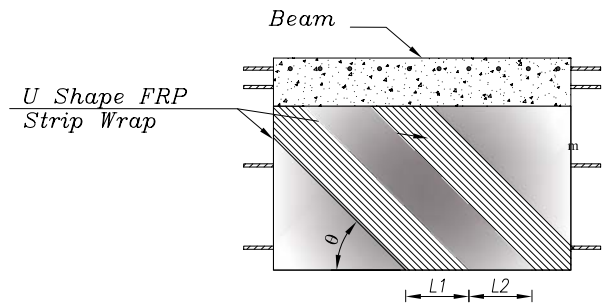
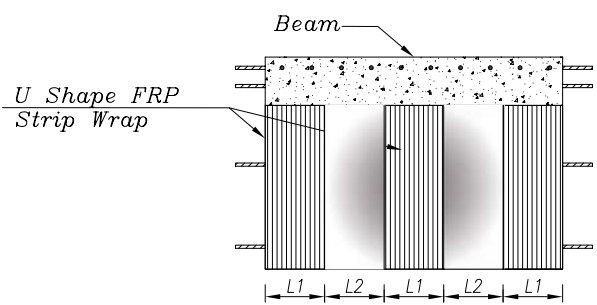
MATERIAL TYPE	ELASTIC MODULUS(GPa)	ULTIMATE STRAIN (%)	THICKNESS (mm)
CARBON FIBER	E_{frp}	ϵ_{frpu}	t_{frp}
GLASS FIBER	E_{frp}	ϵ_{frpu}	t_{frp}



" Strip U-Wrap(Partial) "
TYPICAL SHEAR STRENGTHENING WITH FRP #1



" Strip U-Wrap "



" Strip U-Wrap "

TYPICAL SHEAR STRENGTHENING WITH FRP#2

Itemref	Quantity	Title/Name, designation, material, dimension etc	Article No./Reference		
Designed by	Checked by	Approved by - date	File name	Date	Scale

CLIENT
 سازمان مدیریت و برنامه ریزی کشور
 دفتر امور فنی، تدوین معیارها و کاهش خطرپذیری ناشی از زلزله

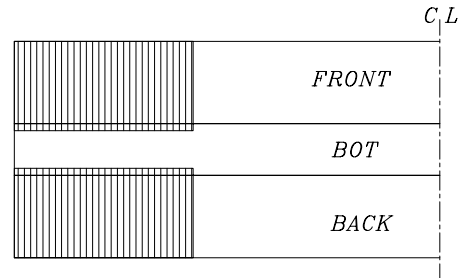
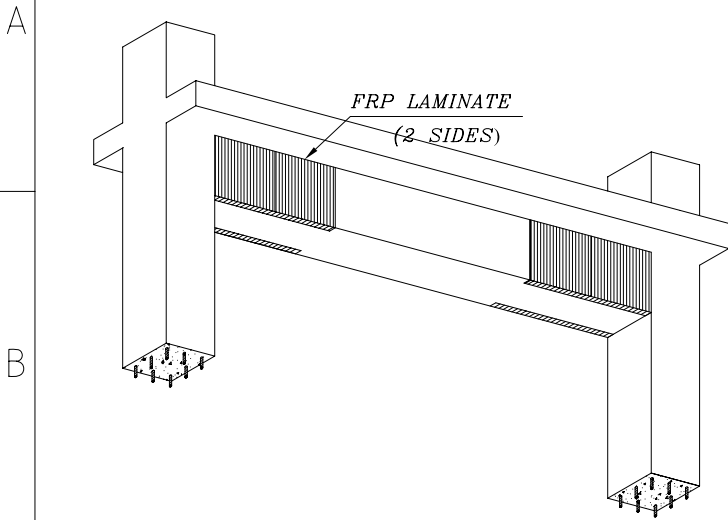
TITLE
SHEAR STRENGTHENING WITH FRP SYSTEMS

NOTE:

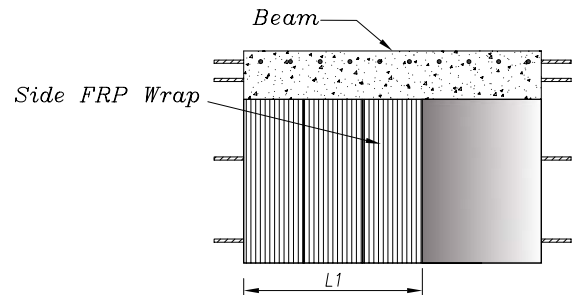
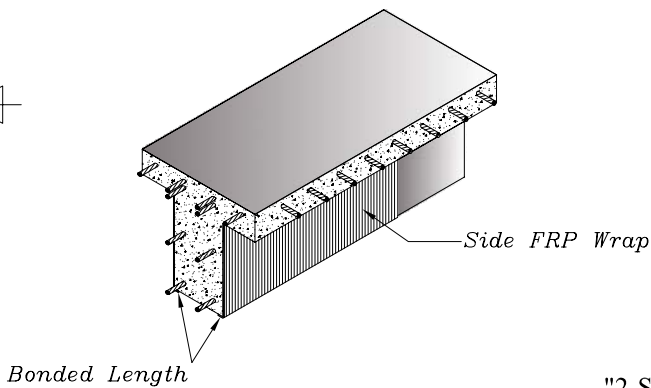
MATERIAL PROPERTIES

THE MECHANICAL PROPERTIES ARE AS SHOWN:

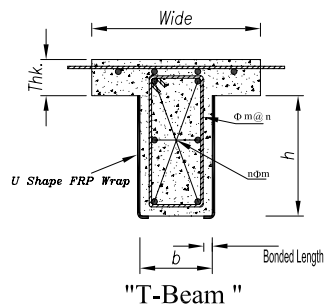
MATERIAL TYPE	ELASTIC MODULUS(GPa)	ULTIMATE STRAIN (%)	THICKNESS (mm)
CARBON FIBER	E_{frp}	ϵ_{frpu}	t_{frp}
GLASS FIBER	E_{frp}	ϵ_{frpu}	t_{frp}



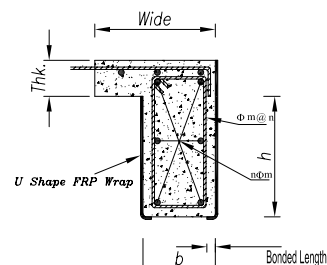
"2-SIDES"
TYPICAL SHEAR STRENGTHENING WITH FRP #1



"2-SIDES"



"T-Beam "



"L-Beam "

TYPICAL SHEAR STRENGTHENING WITH FRP#2

Itemref	Quantity	Title/Name, designation, material, dimension etc	Article No./Reference		
Designed by	Checked by	Approved by - date	File name	Date	Scale

CLIENT
سازمان مدیریت و برنامه ریزی کشور
دفتر امور فنی، تدوین معیارها و کاهش خطر پذیری ناشی از زلزله

TITLE
SHEAR STRENGTHENING WITH FRP SYSTEMS
Edition

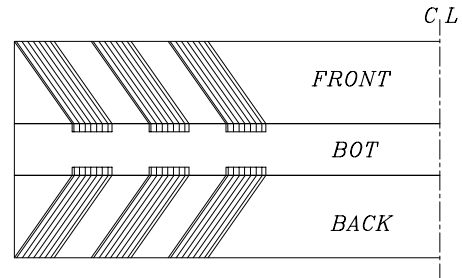
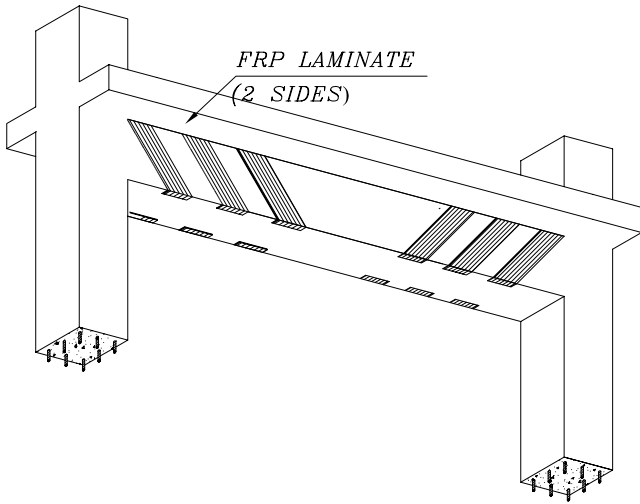
NOTE:

MATERIAL PROPERTIES

THE MECHANICAL PROPERTIES ARE AS SHOWN:

MATERIAL TYPE	ELASTIC MODULUS(GPa)	ULTIMATE STRAIN (%)	THICKNESS (mm)
CARBON FIBER	E_{frp}	ϵ_{frpu}	t_{frp}
GLASS FIBER	E_{frp}	ϵ_{frpu}	t_{frp}

A



B

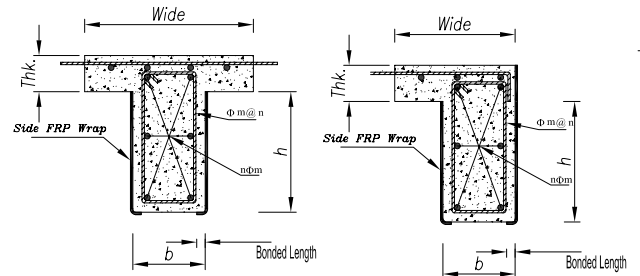
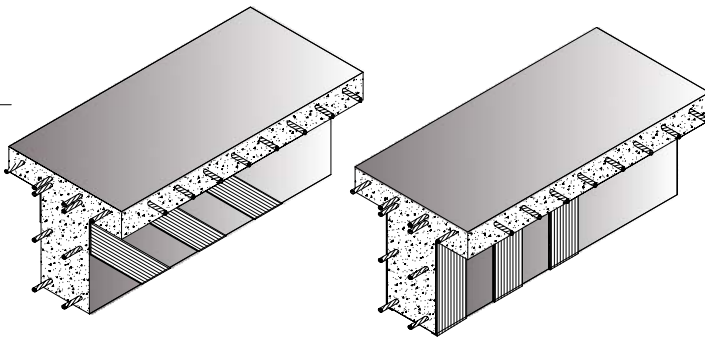
B

"2-SIDES(Partial)"

TYPICAL SHEAR STRENGTHENING WITH FRP #1

C

C



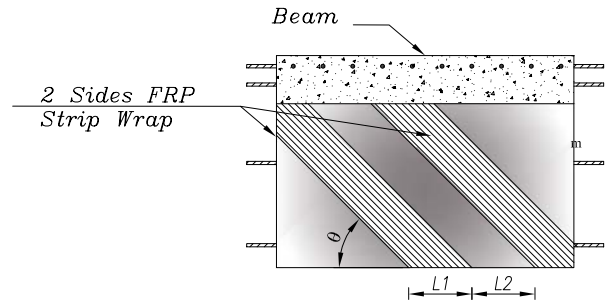
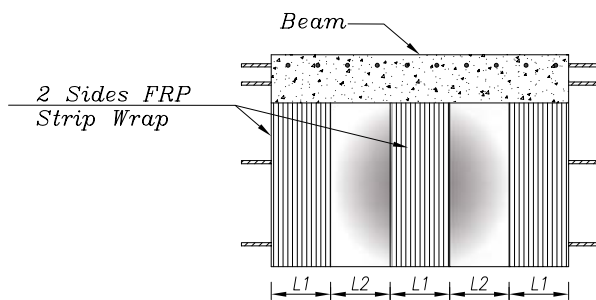
"T-Beam "

"L-Beam "

" Strip U-Wrap "

D

D



TYPICAL SHEAR STRENGTHENING WITH FRP#2

E

E

F

F

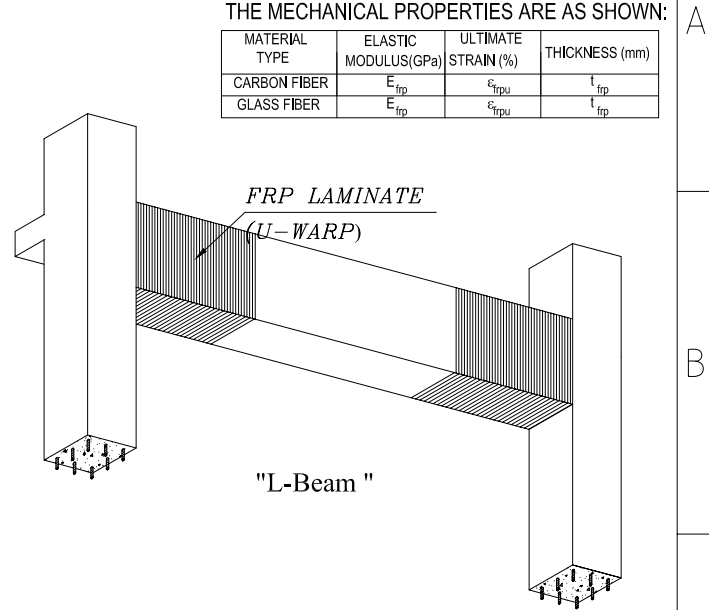
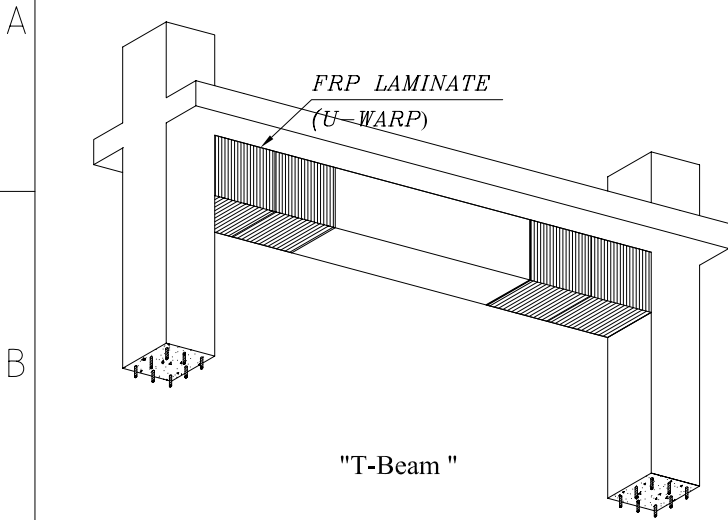
Itemref	Quantity	Title/Name, designation, material, dimension etc			Article No./Reference	
Designed by		Checked by	Approved by - date	File name	Date	Scale
CLIENT سازمان مدیریت و برنامه ریزی کشور دفتر امور فنی، تدوین معیارها و کاهش خطر پذیری ناشی از زلزله				TITLE SHEAR STRENGTHENING WITH FRP SYSTEMS		
				Edition		Sheet 2/5

NOTE:

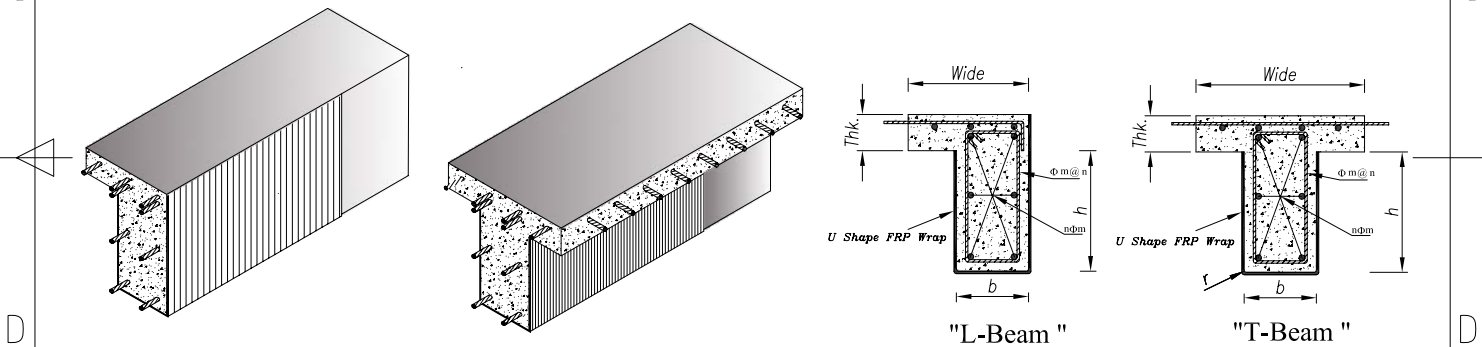
MATERIAL PROPERTIES

THE MECHANICAL PROPERTIES ARE AS SHOWN:

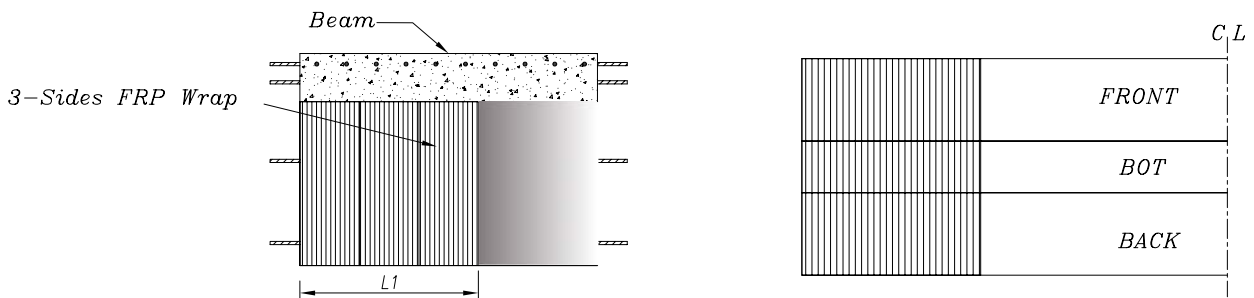
MATERIAL TYPE	ELASTIC MODULUS(GPa)	ULTIMATE STRAIN (%)	THICKNESS (mm)
CARBON FIBER	E_{frp}	ϵ_{frpu}	t_{frp}
GLASS FIBER	E_{frp}	ϵ_{frpu}	t_{frp}



3-SIDES
TYPICAL SHEAR STRENGTHENING WITH FRP #1



3-SIDES " U-Wrap "



TYPICAL SHEAR STRENGTHENING WITH FRP#2

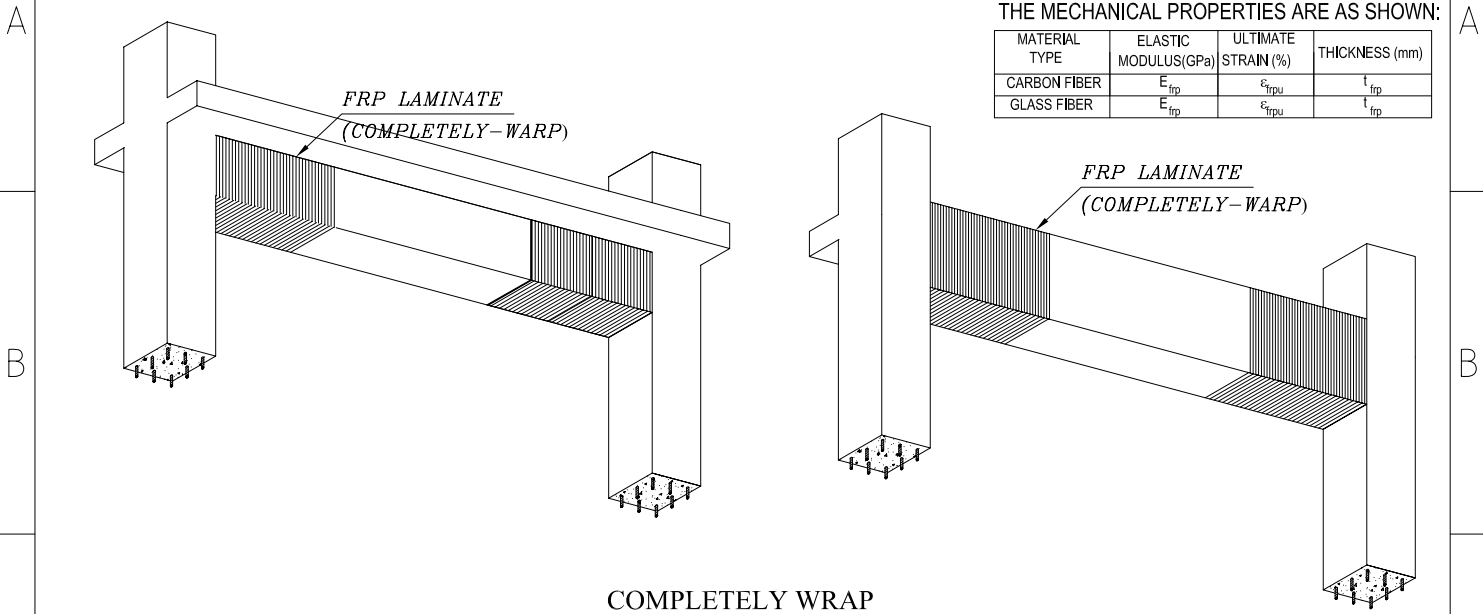
Itemref	Quantity	Title/Name, designation, material, dimension etc			Article No./Reference	
Designed by		Checked by	Approved by - date	File name	Date	Scale
CLIENT سازمان مدیریت و برنامه ریزی کشور دفتر امور فنی، تدوین معیارها و کاهش خطرپذیری ناشی از زلزله				TITLE SHEAR STRENGTHENING WITH FRP SYSTEMS		
				Edition		Sheet 3/5

NOTE:

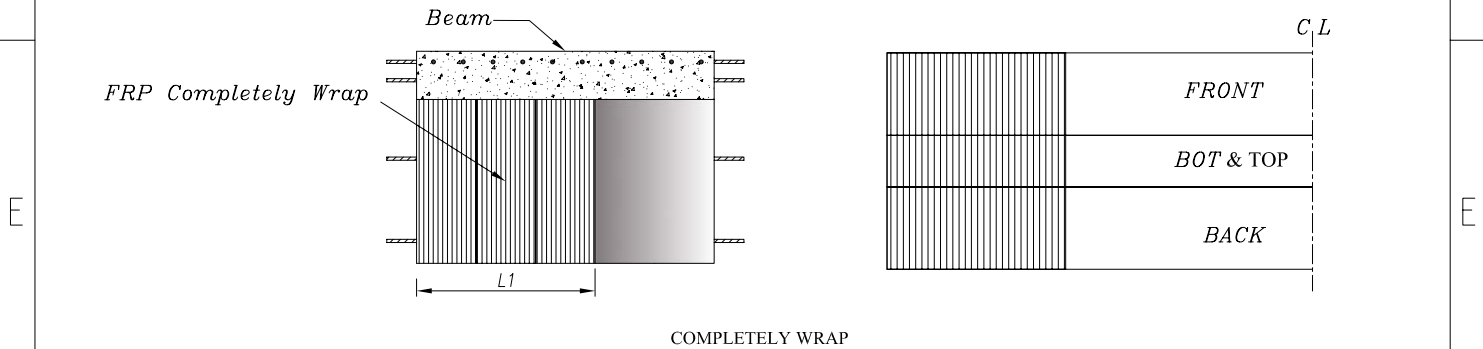
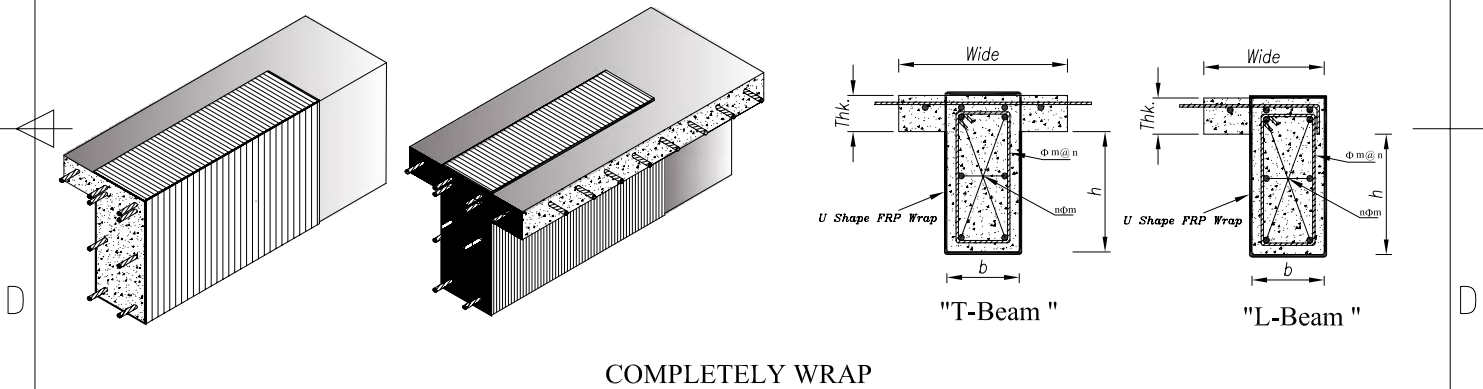
MATERIAL PROPERTIES

THE MECHANICAL PROPERTIES ARE AS SHOWN:

MATERIAL TYPE	ELASTIC MODULUS(GPa)	ULTIMATE STRAIN (%)	THICKNESS (mm)
CARBON FIBER	E_{frp}	ϵ_{frpu}	t_{frp}
GLASS FIBER	E_{frp}	ϵ_{frpu}	t_{frp}



TYPICAL SHEAR STRENGTHENING WITH FRP #1



TYPICAL SHEAR STRENGTHENING WITH FRP#2

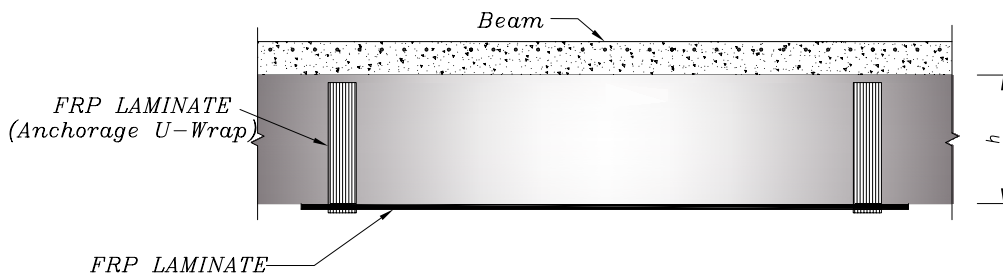
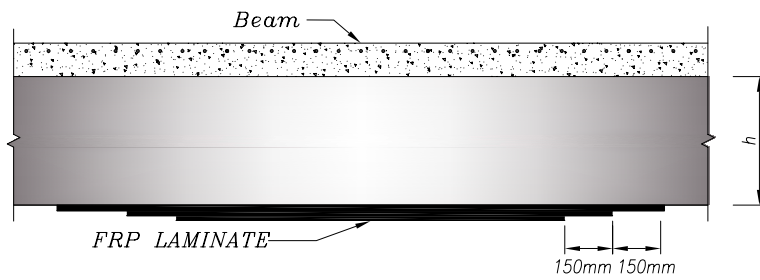
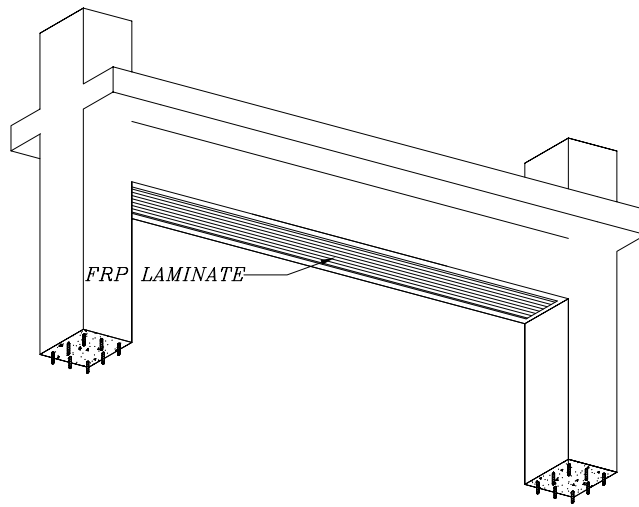
Itemref	Quantity	Title/Name, designation, material, dimension etc	Article No./Reference		
Designed by	Checked by	Approved by - date	File name	Date	Scale

<p>CLIENT</p> <p style="text-align: center;">سازمان مدیریت و برنامه ریزی کشور</p> <p style="text-align: center;">دفتر امور فنی، تدوین معیارها و کاهش خطرپذیری ناشی از زلزله</p>	<p>TITLE</p> <p style="text-align: center;">SHEAR STRENGTHENING WITH FRP SYSTEMS</p> <p style="text-align: center;">Edition</p>
---	--

NOTE:

MATERIAL PROPERTIES

MATERIAL TYPE	ELASTIC MODULUS(GPa)	ULTIMATE STRAIN (%)	THICKNESS (mm)
CARBON FIBER	E_{frp}	ϵ_{frpu}	t_{frp}
GLASS FIBER	E_{frp}	ϵ_{frpu}	t_{frp}

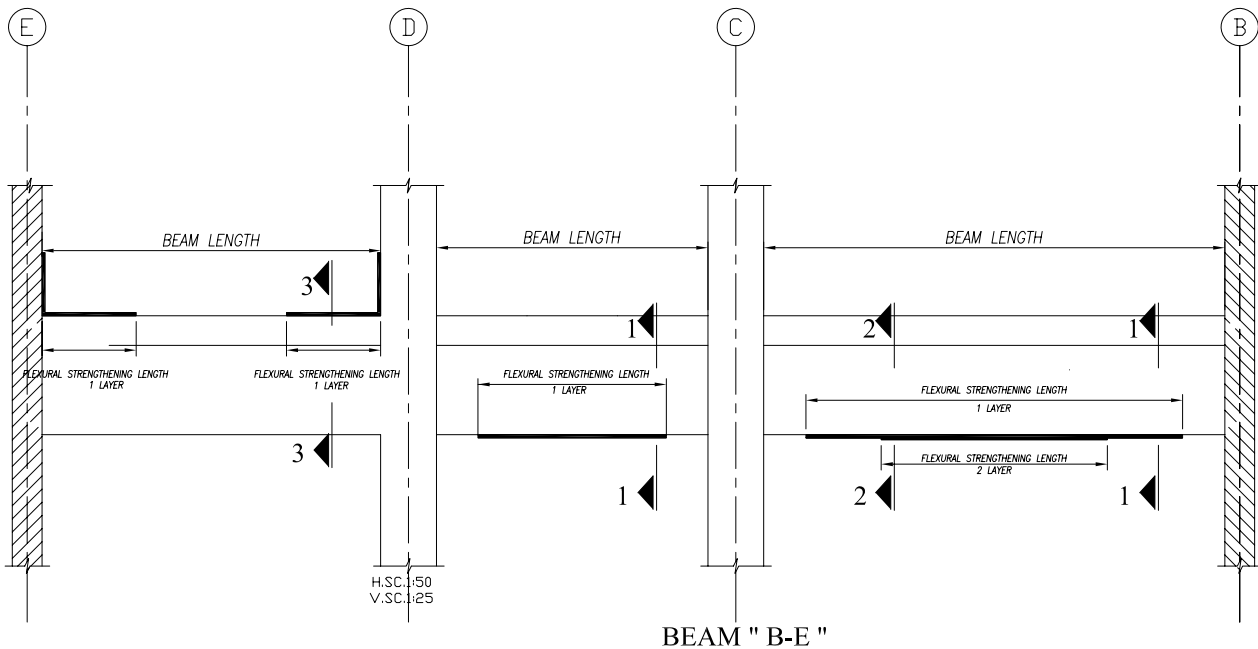


TYPICAL FLEXURAL STRENGTHENING WITH FRP

Itemref	Quantity	Title/Name, designation, material, dimension etc			Article No./Reference	
Designed by		Checked by	Approved by - date	File name	Date	Scale
CLIENT سازمان مدیریت و برنامه ریزی کشور دفتر امور فنی، تدوین معیارها و کاهش خطرپذیری ناشی از زلزله			TITLE FLEXURAL STRENGTHENING WITH FRP SYSTEMS			
Edition				Sheet 1/3		

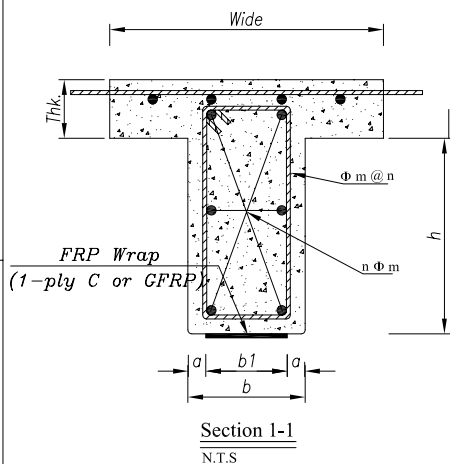
NOTE:
MATERIAL PROPERTIES

MATERIAL TYPE	ELASTIC MODULUS(GPa)	ULTIMATE STRAIN (%)	THICKNESS (mm)
CARBON FIBER	E_{frp}	ϵ_{frpu}	t_{frp}
GLASS FIBER	E_{frp}	ϵ_{frpu}	t_{frp}



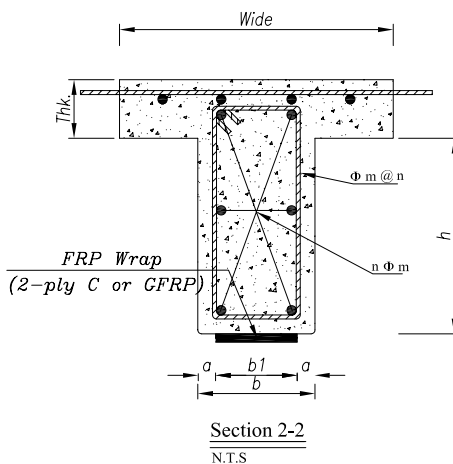
BEAM " B-E "

N.T.S

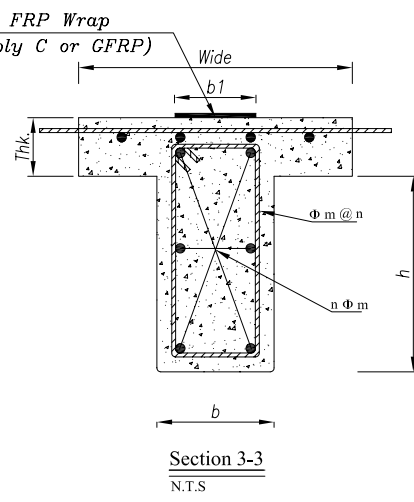


Section 1-1
N.T.S

Positive Moment Region(M+)



Section 2-2
N.T.S



Section 3-3
N.T.S

Negative Moment Region(M-)

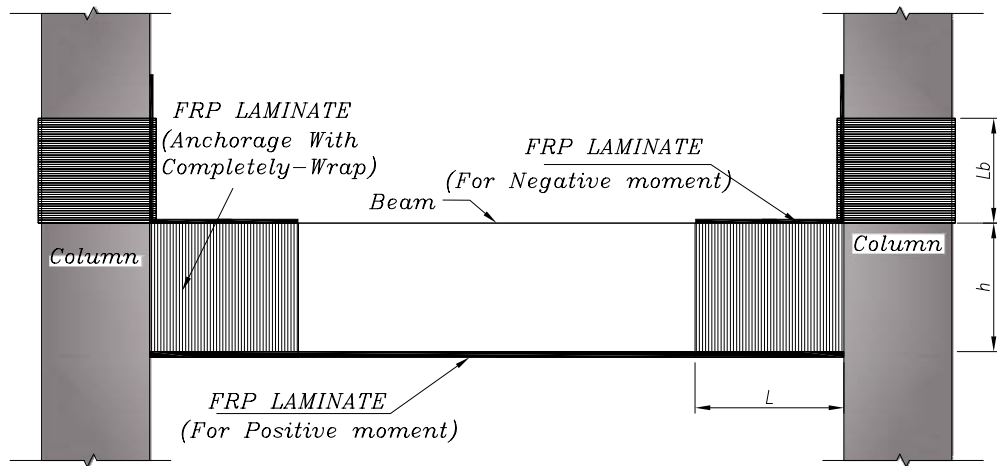
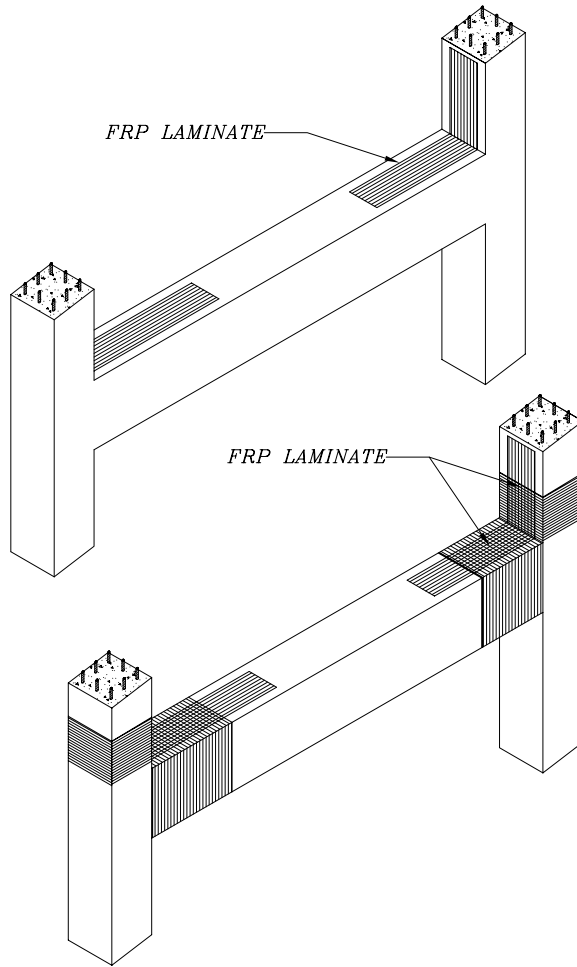
TYPICAL CROSS SECTIONS

Itemref	Quantity	Title/Name, designation, material, dimension etc			Article No./Reference	
Designed by	Checked by	Approved by - date	File name	Date	Scale	
CLIENT سازمان مدیریت و برنامه ریزی کشور دفتر امور فنی، تدوین معیارها و کاهش خطرپذیری ناشی از زلزله			TITLE FLEXURAL STRENGTHENING WITH FRP SYSTEMS			
			Edition		Sheet 2/3	

NOTE:

MATERIAL PROPERTIES

MATERIAL TYPE	ELASTIC MODULUS(GPa)	ULTIMATE STRAIN (%)	THICKNESS (mm)
CARBON FIBER	E_{frp}	ϵ_{frpu}	t_{frp}
GLASS FIBER	E_{frp}	ϵ_{frpu}	t_{frp}



TYPICAL FLEXURAL STRENGTHENING WITH FRP

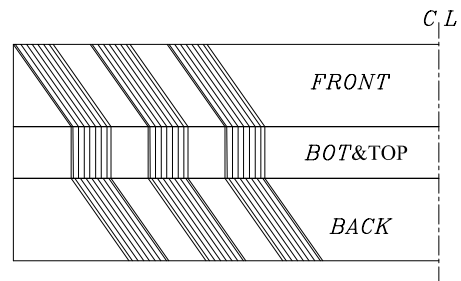
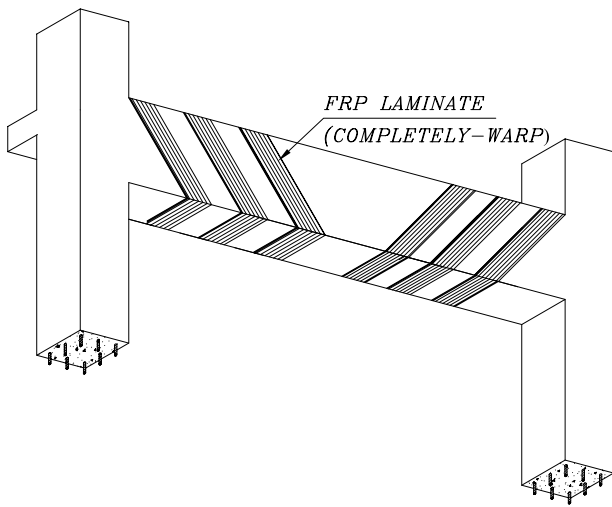
Itemref	Quantity	Title/Name, designation, material, dimension etc			Article No./Reference	
Designed by		Checked by	Approved by - date	File name	Date	Scale
CLIENT سازمان مدیریت و برنامه ریزی کشور دفتر امور فنی، تدوین معیارها و کاهش خطرپذیری ناشی از زلزله				TITLE FLEXURAL STRENGTHENING WITH FRP SYSTEMS		
				Edition		Sheet 3/3

NOTE:

MATERIAL PROPERTIES

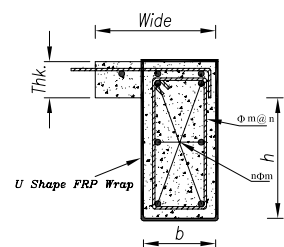
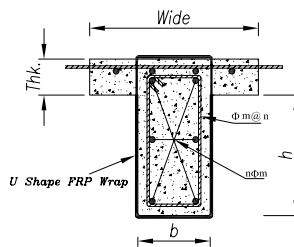
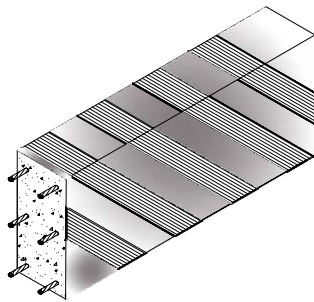
THE MECHANICAL PROPERTIES ARE AS SHOWN:

MATERIAL TYPE	ELASTIC MODULUS(GPa)	ULTIMATE STRAIN (%)	THICKNESS (mm)
CARBON FIBER	E_{frp}	ϵ_{frpu}	t_{frp}
GLASS FIBER	E_{frp}	ϵ_{frpu}	t_{frp}



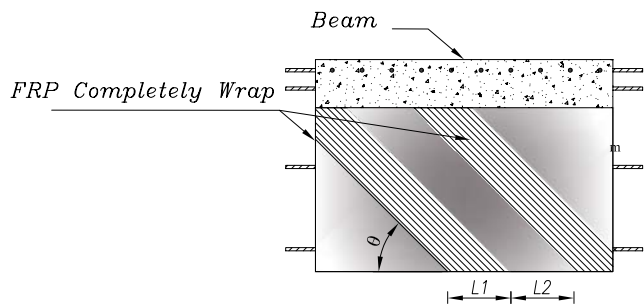
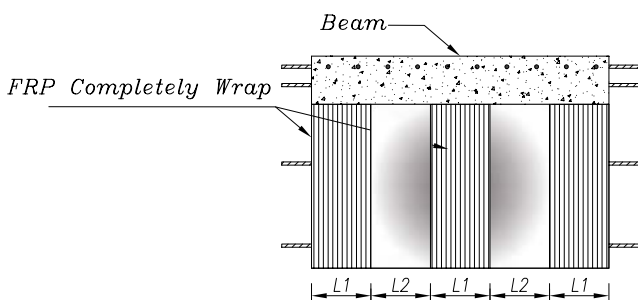
COMPLETELY WRAP

TYPICAL TORSION STRENGTHENING WITH FRP #1



"T-Beam "

"L-Beam "



TYPICAL TORSION STRENGTHENING WITH FRP#2

Itemref	Quantity	Title/Name, designation, material, dimension etc	Article No./Reference
Designed by	Checked by	Approved by - date	File name
		Date	Scale

CLIENT
 سازمان مدیریت و برنامه ریزی کشور
 دفتر امور فنی، تدوین معیارها و کاهش خطر پذیری ناشی از زلزله

TITLE
TORSION STRENGTHENING WITH FRP SYSTEMS

Edition

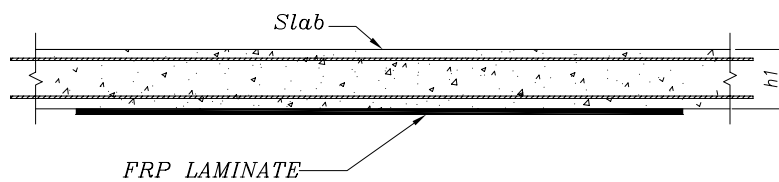
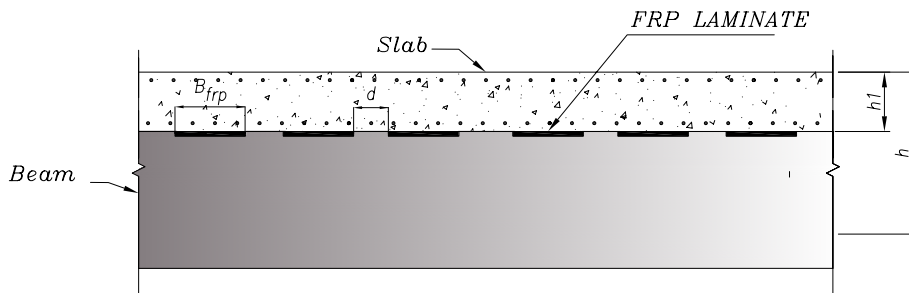
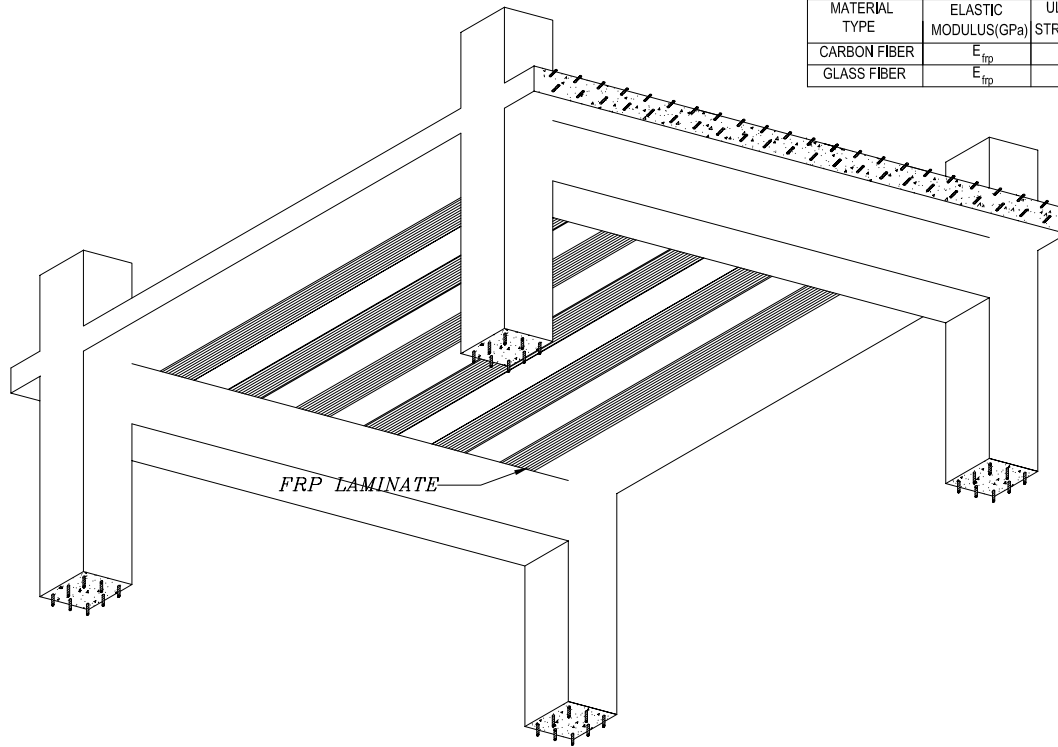
Sheet 1/1

1	2	3	4
RevNo	Revision note	Date	Signature

NOTE:

MATERIAL PROPERTIES

MATERIAL TYPE	ELASTIC MODULUS(GPa)	ULTIMATE STRAIN (%)	THICKNESS (mm)
CARBON FIBER	E_{frp}	ϵ_{frpu}	t_{frp}
GLASS FIBER	E_{frp}	ϵ_{frpu}	t_{frp}

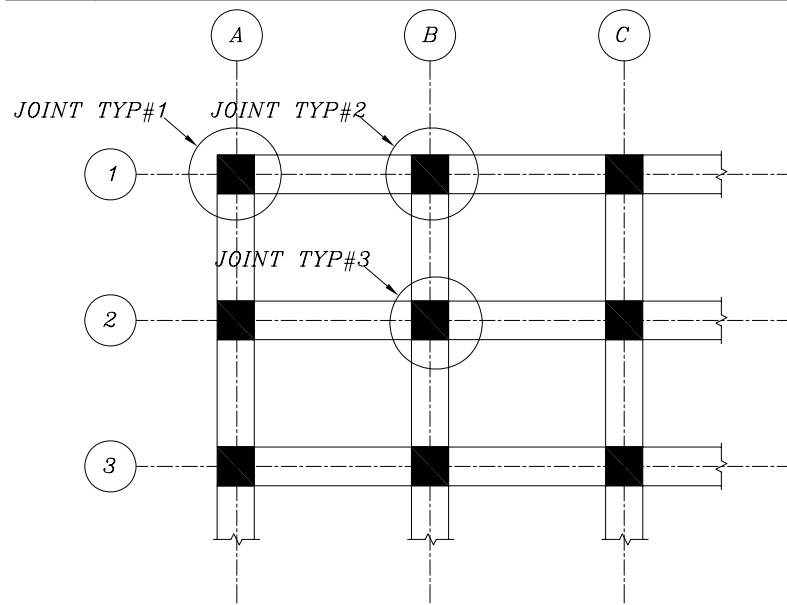


TYPICAL FLEXURAL STRENGTHENING WITH FRP (for Slabs)

Itemref	Quantity	Title/Name, designation, material, dimension etc	Article No./Reference
Designed by	Checked by	Approved by - date	File name
			Date
			Scale

CLIENT
 سازمان مدیریت و برنامه ریزی کشور
 دفتر امور فنی، تدوین معیارها و کاهش خطرپذیری ناشی از زلزله

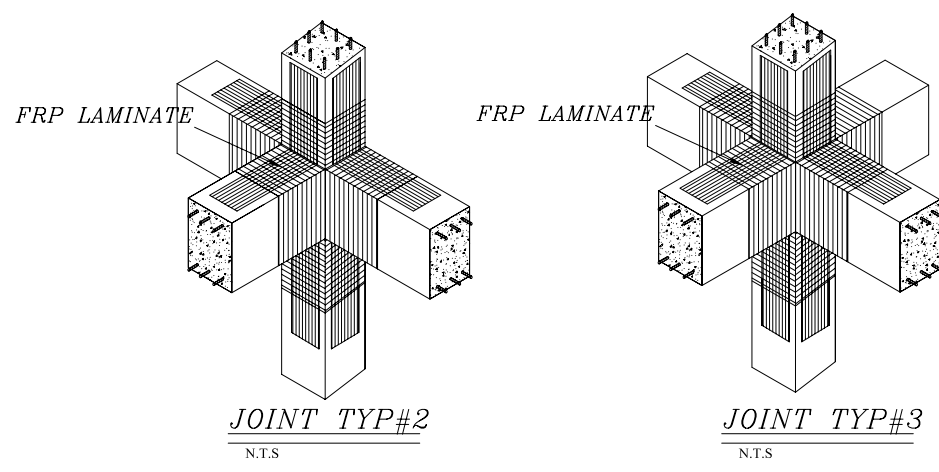
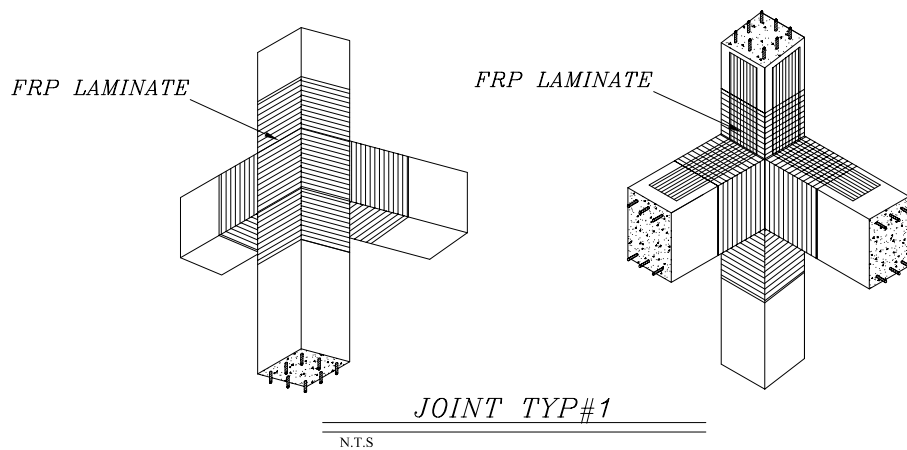
TITLE
FLEXURAL STRENGTHENING WITH FRP SYSTEMS (for Slabs)
 Edition



NOTE:

MATERIAL PROPERTIES

MATERIAL TYPE	ELASTIC MODULUS(GPa)	ULTIMATE STRAIN (%)	THICKNESS (mm)
CARBON FIBER	E_{frp}	ϵ_{frpu}	t_{frp}
GLASS FIBER	E_{frp}	ϵ_{frpu}	t_{frp}



TYPICAL COL.-BEAM JOINT STRENGTHENING WITH FRP

Itemref	Quantity	Title/Name, designation, material, dimension etc	Article No./Reference		
Designed by	Checked by	Approved by - date	File name	Date	Scale
CLIENT		TITLE			
سازمان مدیریت و برنامه ریزی کشور دفتر امور فنی، تدوین معیارها و کاهش خطرپذیری ناشی از زلزله		COL.-BEAM JOINT STRENGTHENING WITH FRP SYSTEMS			
Edition			Sheet 1/1		

فهرست مراجع

سازمان مدیریت و برنامه ریزی کشور

آیین نامه بتن ایران "آبا"، تجدید نظر اول، ۱۳۷۹

مجموعه بخشنامه‌ها و دستورالعمل‌ها، جلد دهم، ۱۳۷۹

ضوابط اجرایی روش طرح و ساخت در پروژه‌های صنعتی، نشریه شماره ۵۴۹۰، ۱۳۸۱

ISIS CANADA

Design Manual Strengthening Reinforced Concrete Structures with Externally-Bonded Fibre Reinforced Polymers

International Federation for structural Concrete

FIB 2001 Externally Bonded FRP Reinforcement for RC Structures

American Concrete Institute (ACI)

201.1R Guide for making a Condition Survey of Concrete in Service

216R Guide for Determining Fire Endurance of Concrete Elements

224R Control of Cracking in Concrete Structures

224.1R Causes, Evaluation, and Repair of Cracks in Concrete Structures

318-05 Building Code Requirements for Structural Concrete and Commentary

364.1R Guide for Evaluation of Concrete Structures Prior to Rehabilitation

437R Strength Evaluation of Existing Concrete Buildings

440R-96 State-of-the-Art Report on Fiber Reinforced Plastic (FRP) Reinforcement for Concrete Structures

440.1R Guide for the Design and Construction of Concrete Reinforced with FRP Bars

440.2R-02 Guide for the Design and Construction of Externally Bonded FRP Systems for Strengthening Concrete Structures

503R Use of Epoxy Compounds with Concrete

503.4 Standard Specification for Repairing Concrete with Epoxy Mortars

546R Concrete Repair Guide

American National Standards Institute (ANSI)

Z-129.1 Hazardous Industrial Chemicals Precautionary Labeling

American Society for Testing and Materials (ASTM)

- D 696 Test Method for Coefficient of Linear Thermal Expansion of Plastics Between - 30 °C and 30 °C
- D 2240 Test Method for Rubber Hardness – Durometer Hardness
- D 2583 Test Method Indentation Hardness of Rigid Body Plastics by Means of a Barcol Impressor
- D 3039 Test Method for Tensile Properties of Fiber Resin Composites
- D 3165 Test Method for Strength Properties of Adhesives in Shear by Tension Loading of Single Lap Joint Laminated Assemblies
- D 3418 Test Method for Transition Temperatures of Polymers by Thermal Analysis (DTA or DSC)
- D 3528 Test Method for Strength Properties of Double Lap Shear Adhesive Joints by Tension Loading
- D 4065 Practice for Determining and Reporting Dynamic Mechanical Properties of Plastics
- D 4541 Test Method for Pull off Strength of Coatings Using Portable Adhesion Tester
- E 84 Test Method for Surface Burning Characteristics of Building Materials
- E 119 Standard Test Methods for Fire Tests of Building Construction and Materials

Canadian Standards Association (CSA)

- CAS S806-02 Design and Construction of Building Components with Fiber- Reinforced Polymers

Code of Federal Regulations

- CFR 16, Part 1500 Hazardous Substances and Articles; Administration and Enforcement Regulations
- CFR 49, Chapter C Transportation

International Conference of Building Officials (ICBO)

- AC 125 Acceptance Criteria for Concrete and Reinforced and Unreinforced Masonry Strengthening Using Fiber-Reinforced Composite Systems

International Concrete Repair Institute (ICRI)

- ICRI 03730 Guide for Surface Preparation for the Repair of Deteriorated Concrete Resulting from Reinforcing Steel Corrosion
- ICRI 03733 Guide for Selecting and Specifying Materials for RC Structures

نشانی مراجع

سازمان مدیریت و برنامه‌ریزی کشور

دفتر امور فنی تدوین معیارها و کاهش خطرپذیری ناشی از زلزله

تهران، خیابان ملاصدرا، خیابان شیخ بهایی، کوچه لادن، صندوق پستی ۱۹۹۱۷۴۵۴۸۱

دانشگاه صنعتی امیرکبیر

دانشکده مهندسی عمران و محیط‌زیست،

قطب علمی مقاوم‌سازی و بهینه‌سازی ابنیه، ساختگاه‌ها و شریان‌های حیاتی

تهران، خیابان حافظ

موسسه کامپوزیت ایران

دانشگاه علم و صنعت ایران، صندوق پستی ۱۶۸۴۵-۱۸۸

انجمن بتن ایران

تهران، ولی عصر، کوچه بوعلی سینا، پلاک ۳

International Federation for Structural Concrete

Case Postale 88

CH-1015 Lausanne, Switzerland

American Concrete Institute

P.O Box 9094

Farmington Hills, MI 48333-9094

American National Standards Institute

11 West 42 nd Street

New York, NY 10036

ASTM

100Barr Harbor Drive

West Conshohocken, PA 19428

Canadian Standards Association

178 Rexdale Blvd.

Toronto, ON

M9W 1R3 Canada

Code of Federal Regulations

Government Printing Office

732 N.Capitol St. N.W

Washington, D.C.20402

International Conference of Building officials

5360 Workman Mill Road

Whittier, CA 90601-2298

International Concrete Repair Institute

3166 S. River Road Suite 132

Des Plaines, IL 60018

نمایه

۶۳، ۶۱، ۳۷، ۲۳، ۱۹، ۱۷	بهسازی لرزه‌ای	۶۵، ۴۴، ۳۶، ۳۵، ۲۱، ۱۸	آتش‌سوزی
۴۷، ۳۶	پاکسازی	۷۶، ۷۴، ۵۹، ۵۷	آرماتور برشی
۳۲، ۲۰	پایایی	۵۷	آرماتور فشاری
۵۲، ۵۱	پایش	۵۷	آرماتور طولی
۵۷	پهنای جان	۵۷	آرماتور کششی
۴۳، ۲۴، ۲۲	پیش‌آغشته	۱۷	آزمایش کشش سطح
۶۱	پیش‌تنیده	۱۷	آزمایش میدانی
۵۰، ۴۷، ۴۴، ۲۸، ۲۵، ۲۲	پیش‌عمل‌آوری شده	۴۸، ۴۳، ۴۲، ۳۹، ۲۸، ۲۵، ۲۴، ۲۳	آستر
۷۷، ۶۰	ترک برشی	۶۶، ۴۰، ۳۹، ۲۷، ۲۳، ۲۰	اپوکسی
۵۳، ۴۹	تزریق زرین	۵۰، ۴۹، ۴۸، ۴۷	ارزیابی و پذیرش
۵۱	تعمیر و نگهداری	۲۴	استاندارد کانادا
۷۷، ۷۶، ۷۵، ۷۴، ۷۳	تقویت برشی	۶۵، ۶۳، ۵۳، ۴۴، ۳۸، ۳۱	اشعه فرابنفش
۷۶، ۵۷	تقویت بیرونی	۸۹، ۷۴، ۶۶، ۶۴، ۳۱، ۲۸، ۲۰، ۱۹	الیاف آرامید
۷۷، ۷۶، ۷۳	تقویت پیچشی	۸۹، ۷۴، ۶۶، ۳۱، ۲۹، ۲۸، ۲۱، ۲۰	الیاف شیشه
۷۶، ۷۳، ۶۷	تقویت خمشی	۸۹، ۷۴، ۶۶، ۲۹، ۲۸، ۱۹	الیاف کربن
۲۳	تونل	۳۵، ۳۴، ۳۳	انبارش
۴۰، ۳۵، ۳۴، ۳۳، ۲۸، ۲۱	جابجایی	۳۳	بارگیری
۸۶	جدا شدگی بتن	۲۵	بارهای لرزه‌ای
۴۸، ۴۱، ۲۰	جدایش لایه‌ای	۵۲، ۵۱، ۴۹، ۴۴، ۱۷	بازرسی
۴۹، ۴۳، ۳۰، ۲۸، ۲۴، ۲۳	چسباندن‌تر	۵۷	بال فشاری
۶۹، ۶۱	حالت حدی	۳۵، ۳۴، ۳۳، ۲۱	برگه اطلاعات ایمنی
۳۶، ۳۴، ۳۳	حفاظت محیط زیست	۸۶، ۸۵، ۵۰، ۴۰، ۲۸، ۱۹، ۱۸، ۱۵	بتن‌زیر
۸۴، ۶۴، ۳۲، ۳۱، ۱۹، ۱۶	خزش	۴۸، ۴۲، ۲۸، ۲۷، ۲۵، ۲۴، ۲۲	بتونه
۳۲، ۱۶	خستگی	۵۷	بلوک فشاری

۵۱، ۴۸	قلوه‌کن کردن	۱۵، ۱۷، ۱۸، ۲۳، ۴۰، ۴۱، ۴۴	خوردگی
۴۴، ۴۱، ۱۹	کاربری تماس بحرانی	۵۳، ۵۲، ۴۹	
۴۱، ۲۰، ۱۹، ۱۸	کاربری چسبندگی بحرانی	۶۰	دستک فشاری
۵۹	کرنش اولیه	۲۷، ۳۷، ۳۹، ۴۱، ۴۴، ۴۵، ۴۷	دستگاه نظارت
۵۹	کرنش موثر	۵۰، ۴۹، ۴۸	
۵۹	کرنش نهایی	۱۸	دمای بهره‌برداری
۳۴، ۳۳، ۲۲	گرماسخت	۱۸، ۲۱، ۲۹، ۴۸	دمای گذار شیشه‌ای
۴۹	لایه‌لایه شدگی	۱۵	رزین پلیمری
۸۴، ۸۲، ۸۱، ۸۰، ۶۰	محصور شدگی	۵۷، ۷۳، ۷۵، ۷۶	رکابی U شکل
۵۱، ۱۷، ۱۵	مرمت	۳۰، ۴۱، ۴۸	رواداری
۱۹	مصالح تعمیراتی	۵۸، ۷۹، ۸۰، ۸۳	ستون گرد
۵۰	مغزه‌گیری	۱۷	سلامت بتن
۳۵، ۳۳	مقررات فدرال آمریکا	۲۳	سیلو
۱۷	نقشه‌های چون ساخت	۶۳، ۶۵، ۶۶، ۶۸	شرایط محیطی
۳۹	نقطه شبنم	۱۵	شکل پذیری
۲۸	هزینه حمل و نقل	۳۹	صلاحیت پیمانکار
		۲۹	ضریب انبساط حرارتی
		۵۹، ۶۸، ۷۳	ضریب جزیبی ایمنی
		۵۸، ۸۵، ۸۷	طول گیرایی
		۴۴، ۵۰	طول همپوشانی
		۱۹	عامل عمل آورنده
		۱۹، ۲۱، ۲۲، ۲۴، ۲۸، ۳۴، ۳۵	عمل‌آوری
		۳۸، ۳۹، ۴۳، ۴۵، ۴۷، ۴۸، ۴۹، ۵۰	
		۱۵ و ۲۳	غلاف
		۲۴	فدراسیون بین‌المللی بتن
		۱۵	فرسایش

واژه نامه

واژه‌های به کار رفته در این دستورالعمل تا حد امکان مطابق با واژه نامه پیوست آیین نامه بتن ایران "آبا" می‌باشد. از آنجا که موضوع مورد بررسی در ادبیات فنی کشور جدید است از واژه‌های معادل که به‌طور پراکنده به کار می‌رفته ، استفاده و در برخی موارد نیز اقدام به معادل سازی شده است.

در این پیوست فهرستی از واژه‌های به کار رفته در دستورالعمل درج می‌گردد.

Bond-critical	اتصال بحرانی	Punch putty	برش سوراخ‌شدگی بتونه
Bond strength	مقاومت چسبندگی	Repair	تعمیر، بازسازی
Concrete substrate	بتن زیر کار بستر بتنی	Resin set	گیرش رزین
Confinement	محصورشدگی	Retrofit	مرمت
Contact-critical	تماس بحرانی	Saturating resin	رزین آغشته سازی
Debonding	ورآمدن	Soundness	سلامت
Delamination	جداشدگی، جدایش لایه ای، لایه لایه شدگی	Substrate repair	ترمیم سطح بتن
Fiber orientation	راستای الیاف	Wet-lay up	چسباندن تر
Field sample	نمونه کارگاهی		
Fume	گاز (متصاعد شده از زرین)		
Impregnation	باروری، انعقاد		
Integrity	انسجام		
Interfacial stress	تنش بین لایه‌ها		
Lap splices	وصله پوششی (هم پوشانی)		
Multiple plies	لایه های چندگانه		
Ply orientation	جهت قرار گیری لایه ها		
Pot life	مدت ماندگاری مواد مخلوط شده		
Prepreg system	سیستم پیش آغشته		
Primer	آستر		
Procure system	سیستم پیش عمل آوری شده		
Pull-off test	آزمایش قلوه کن کردن		

The Guideline for Design Specifications and Construction of Strengthening RC Buildings Using Fiber Reinforced Polymers (FRP)

SYNOPSIS

The current guidelines provide recommendations for the selection, design and installation of FRP system for externally strengthening concrete structures. Information on material properties, design, installation, quality control and maintenance of FRP systems used as external reinforcement is presented. This information can be used to select an FRP system for increasing the strength and stiffness of reinforced concrete beams or the ductility of columns and other applications.

Based on the available research, the design procedures outlined in this document are considered to be conservative. For the time being, it is important to specially point out the areas of the document that still require research.

The durability and long-term performance of FRP materials have been the subject of much research; however, this research remains ongoing. Long-term field data are not currently available, and it is still difficult to accurately predict the life of FRP strengthening systems. The design guidelines in this document do account for various environments. Long-term fatigue and creep are also addressed by stress limitations indicated in this document. These factors and limitations are considered conservative.

The factors associated with the long-term durability of the FRP system do not affect the tensile modulus of the material used for design. Generally, this is reasonable given that the tensile modulus of FRP materials is not affected by environmental conditions. There may be, however, specific fibers, resins, or fiber/resin combinations for which this is not true.

The document does give guidance on proper detailing and installation of FRP systems to prevent many types of debonding failure modes. Steps related to the surface preparation and proper termination of the FRP system are vital in achieving the levels of strength predicted by the procedures in this document.

This document applies only to FRP strengthening systems used as additional tensile reinforcement. It is currently not recommended to use these systems as compressive reinforcement. While FRP materials can support compressive stresses, there are numerous issues surrounding the use of FRP for compression. Micro buckling of fibers can occur if any resin voids are present in the laminate, laminates themselves can buckle if not properly adhered or anchored to the substrate, and highly unreliable compressive strength results from misaligning fibers in the field. The use of types of FRP strengthening systems described in this document to resist compressive forces is strongly discouraged.

This document does not specifically address masonry construction, including masonry walls. Research completed to date, however, has shown that FRP systems can be used to strengthen masonry walls, and many of the guidelines contained in this document may be applicable.

General Design Considerations

The presented design recommendations are based on limit-states design principles. This approach sets acceptable levels of safety against the occurrence of both serviceability limit states (excessive deflections, cracking) and ultimate- limit states (failure, stress rupture, fatigue). In assessing the nominal strength of a member, the possible failure modes and subsequent strains and stresses in each material should be assessed. For evaluating the serviceability of a member, engineering principles, such as modular ratios and transformed sections, can be used.

FRP strengthening systems should be designed in accordance with the CCI, Concrete Code of IRAN, strength and serviceability requirements, using load factors and strength reduction factors stated in CCI. Additional reduction factors applied to the contribution of the FRP reinforcement are recommended by this guide to reflect lesser existing knowledge of FRP systems compared with reinforced and prestressed concrete. The engineer may wish to incorporate more conservative strength-reduction factors if there are uncertainties regarding existing material strengths or substrate conditions greater than those discussed in these recommendations.

For the design of FRP systems for the seismic retrofit of a structure, it may be appropriate to use capacity design principles, which assume a structure, should develop its full capacity and require that members be capable of resisting the associated required shear strength. These FRP systems, particularly when used for columns, should be designed to provide seismic resistance through energy dissipation and deflection capacity at the code-defined base shear levels.

The Islamic Republic of Iran

Management and Planning Organization

**The Guideline for Design Specification of
Strengthening RC Buildings Using
Fiber Reinforced Polymers (FRP)**

Publication No. 345

Office of Technical Affairs Deputy

Technical, Criteria Codification and
Earthquake Risk Reduction Affairs Bureau

2006